



# LISTINO PREZZI MARZO-2026

**SCALDACQUA  
E SISTEMI FUMARI**

La realtà  
che guarda lontano





## Listino prezzi interattivo

### Un'importante novità!

In questa edizione del catalogo, ATI ha incluso dei QrCode che vi permettono di cercare i prezzi dei nostri prodotti in un listino online sempre aggiornato e facilmente consultabile.

Purtroppo l'andamento del costo delle materie prime ha reso complicato comunicare prezzi stabili nel listino cartaceo. Speriamo di fare cosa gradita affiancando al catalogo questo strumento online.

### Come funziona ?

All'interno degli indici di sezione del catalogo sono presenti dei QrCode: inquadrandoli con lo smartphone verrete portati direttamente all'elenco dei prezzi della sezione del catalogo desiderata. La pagina contiene una funzionalità di ricerca rapida su tutti i codici presenti a listino con una quotazione sempre aggiornata. In alternativa potete accedere al servizio dal vostro computer digitando direttamente nel browser <https://prices.atimariani.it>



## ■ GENERATORI A GAS PER ACS

- Condensazione
- Camera stagna a tiraggio forzato
- Camera aperta a tiraggio naturale

4

6  
24  
50

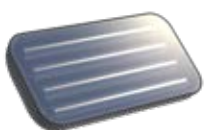


## ■ BOLLITORI PER POMPE DI CALORE

- AC200A1
- AC200A2
- AC300A1
- AC300A2

60

62  
64  
66  
68



## ■ PANNELLI SOLARI TERMICI

- Hydrosol
- Discosol
- Discoterm
- Collettori solari

74

76  
82  
84  
90



## ■ DOCCE

- Docce solari
- Docce tradizionali

96

98  
108



## ■ FUMISTERIA IN POLIPROPILENE T120

- Mono parete
- Coassiale
- Doppia parete

122

124  
159  
177



## ■ FUMISTERIA METALLICA T200

- Mono parete
- Coassiale
- Doppia parete

188

190  
211  
213



## ■ FUMISTERIA PER STUFE A PELLETTI T200-T250

- Mono parete
- Doppia parete

222

224  
233

## INNOVAZIONE E PASSIONE DAL 1973

ATI MARIANI - THERMO GROUP nasce nel 1973 a Cesena grazie all'iniziativa di Mario Mariani, che trasforma la sua esperienza nel settore termoidraulico e la passione per l'innovazione in un'azienda dinamica e creativa. Nel tempo, l'impresa si distingue per la produzione di soluzioni termoidrauliche innovative e brevettate, diventando un punto di riferimento anche a livello internazionale.

Fondata su solide basi familiari, ATI promuove un ambiente di lavoro stabile e fondato su valori condivisi, che guidano l'intera organizzazione.

Valori fondamentali del Gruppo:

- Qualità 100% Made in Italy – tutta la produzione è realizzata a Cesena.
- Flessibilità – progettazione e produzione interne permettono di rispondere con rapidità alle esigenze del mercato e dei clienti.
- Semplicità – prodotti facili da installare, usare e mantenere.
- Affidabilità – lunga durata e ridotta necessità di manutenzione grazie alla cura dei processi produttivi e alla qualità dei materiali.

## QUALITÀ E CERTIFICAZIONI

Nel 1998, ATI ha ottenuto la certificazione del sistema qualità aziendale in conformità alle norme internazionali ISO 9001. Con il raggiungimento di tale obiettivo, l'azienda si pone in una condizione di competitività nei confronti dei principali e più qualificati operatori del settore termosantario, in Italia e all'estero.

Ad oggi, ATI opera in conformità delle seguenti norme costruttive:

- Direttiva 2014/35/UE Bassa Tensione (LVD)
- Direttiva 2014/30/UE Compatibilità. Elettromagnetica (EMC)
- Regolamento (UE) 2016/426 (GAR)
- ERP ecolabeling
- Certificati CE UNI EN 14471 / UNI EN 1856-1 / UNI EN 1856-2 / UNI EN 14989-2



## RICERCA E SVILUPPO

Guardando agli oltre quarant'anni di storia di ATI, non si può che pensare ad una parola: progresso. ATI è una realtà in continuo divenire. Trend di produzione in costante crescita, progetti in cantiere e brevetti nuovi, alimentano la passione, la curiosità e l'intraprendenza del team, proiettando l'azienda, ogni giorno, verso il futuro.

## PRODUZIONE

La produzione è realizzata in toto all'interno degli stabilimenti ATI. Ciò permette di avere massimo controllo sull'intero ciclo produttivo e quindi mantenere standard qualitativi elevati. Grandissima attenzione è posta anche nella scelta delle materie prime, poiché la qualità del prodotto finito dipende dalla bontà di tutti gli elementi che compongono il ciclo produttivo. Ogni fornitura viene sottoposta a severe ispezioni e, nel caso la merce risulti non conforme alle specifiche richieste, viene respinta.





## STRUTTURA AZIENDALE

L'azienda opera con circa 70 dipendenti, in più siti produttivi, per una superficie complessiva di 38.000 m<sup>2</sup>, di cui 15.000 al coperto, tutti ubicati a Cesena, in provincia di Forlì-Cesena.



Dipendenti



Stabilimenti produttivi



Paesi in cui Esportiamo



Di Export



Fatturato



Anni sul mercato

**Per ogni scaldabagno offriamo,  
tramite i nostri centri assistenza, la  
prima accensione in forma gratuita.**



**Inquadra il QR Code e accedi all'elenco  
dei centri assistenza della tua zona.**

# GENERATORI A GAS PER ACQUA CALDA SANITARIA

## A CONDENSAZIONE

4



prices.atimariani.it/ati



**A BASAMENTO CON POTENZA 49 KW**  
HYDRODENS

6



**A BASAMENTO CON POTENZA 24,5 KW**  
WHC400  
WHC500  
WHC700  
WHC900

12

## A CAMERA STAGNA E TIRAGGIO FORZATO

24



prices.atimariani.it/ati



**MURALI CON POTENZA 5 KW**  
SX080  
SX120

24



**A BASAMENTO CON POTENZA DA 13 KW A 23 KW**  
SX160  
SX220  
SX300  
SX400  
SX600  
SX800

32

## A CAMERA APERTA E TIRAGGIO NATURALE

50



prices.atimariani.it/ati



**A BASAMENTO CON POTENZA DA 23 KW A 28 KW**  
TX220  
TX300  
TX400  
TX600  
TX800

50

Generatore di acqua calda sanitaria ad accumulo, a gas, a condensazione

# HYDRODENS



Scheda prodotto



Richiedi la prima accensione gratuita



Video



ErP Ready



Basse Emissioni



Premix Burner

ENERG Y UA  
енергия · енергия IE IA

ATI DI MARIANI SRL HY49-350

XXL

A\* A B C D E F

A

62.9 dB

25 21  
kWh/annum GJ/annum

2017 812/2013



Codice **HY49-350**  
Prezzo **€ 7.460,00**

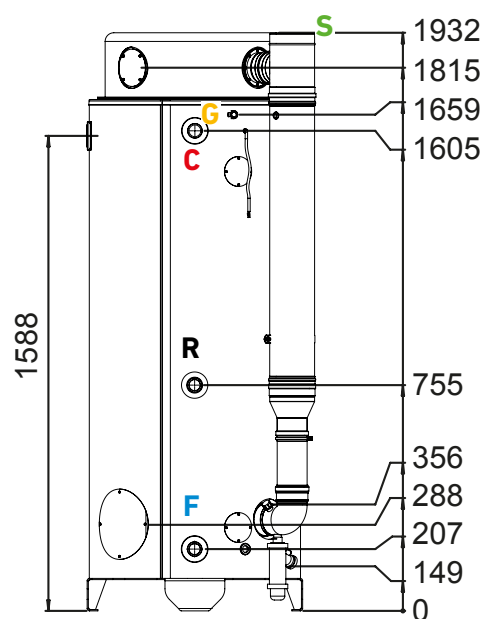
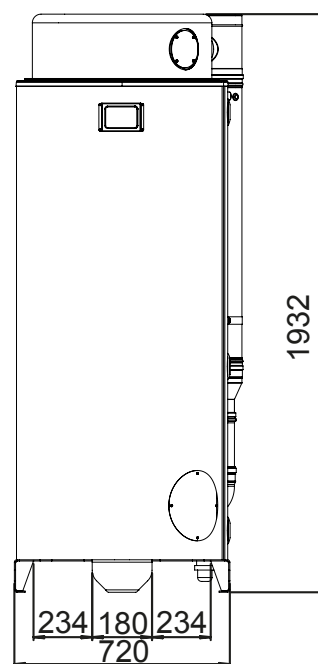
## Principali Caratteristiche

- Smaltatura interna
- Isolamento in poliuretano espanso a cellule chiuse
- Accensione elettronica
- Protezione catodica attiva a corrente impressa
- Omologato gas metano fino a 20% idrogeno
- Bruciatore premix a basse emissioni NOx (<40 mg/kwh)
- Programmazione settimanale
- Programma anti legionella
- Funzione antigelo
- Flangia di ispezione e pulizia
- Diverse configurazioni di scarico fumi ATI

Dati tecnici		
Capacità	L	330
Potenza termica	kW	49,90
Potenza utile	kW	50,65
Tempo di riscald. ( $\Delta T = 45^{\circ}\text{C}$ )	min	20
Acqua in continuo a $40^{\circ}\text{C}$	l/h	1742
Quantità di acqua in unico prelievo*	L	660
Consumo metano (G20)**	m <sup>3</sup> /h	5,43
Consumo propano (G31)**	kg/h	/
Pressione max d'esercizio	bar	6
Peso netto	kg	202
Conessioni		
Entrata acqua fredda	F	G 1" 1/4
Uscita acqua calda	C	G 1" 1/4
Ricircolo	R	G 1" 1/4
Ingresso gas	G	G 3/4"
Scarico fumi - coassiale	S	$\varnothing 100/150$
Scarico fumi - sdoppiato		$\varnothing 100 \varnothing 100$
Imballo		
colli	n.	1
cassa in legno (l x p x h) - (peso)	cm - (kg)	76x76x197 - (268)
scatola (l x p x h) - (peso)	cm - (kg)	/

\*In condizioni standard: T in  $15^{\circ}\text{C}$ , T out  $40^{\circ}\text{C}$ , T acc  $65^{\circ}\text{C}$

\*\* In condizioni standard: T in  $15^{\circ}\text{C}$ , 1013 mbar



# Kit di scarico coassiale orizzontale Ø100/150 pp-inox

## AKIT31



Scheda  
prodotto



### Contenuto del KIT

- Curva PP Ø100 A 90°M/F
- Curva inox Ø150 A 90° M/F
- Guarnizione EPDM Ø 100
- Guarnizione EPDM Ø 150
- Molla di centraggio Ø 100/150
- Tubo inox Ø 150 x 500 M/F
- Tubo PP Ø 100 x 500 M/F
- Terminale PP nero Ø 100/150
- Rosone inox Ø 150

### Per modelli

- HY49-350

min 0,5 m ÷ max 20 m



Codice  
**AKIT31**

Prezzo  
€ 237,00

**C13**

**C43**

### Accessori disponibili



Prolunga coassiale  
PP/Inox Ø100/150 L= 500

Codice  
**WXPX1015050**

Prezzo  
€ 54,00



Prolunga coassiale  
PP/Inox Ø100/150 L= 1000

Codice  
**WXPX1015100**

Prezzo  
€ 84,00



Curva coassiale  
PP/Inox Ø100/150 a 45°

Codice  
**WXPX101545**

Prezzo  
€ 68,00



Curva coassiale  
PP/Inox Ø100/150 a 90°

Codice  
**WXPX101590**

Prezzo  
€ 80,00

# Kit di scarico coassiale verticale Ø100/150 pp-inox

## AKIT32



Scheda  
prodotto



### Contenuto del KIT

- Tubo inox Ø 100 x 235
- Tubo inox Ø 150 X 1000
- Tubo inox Ø 150 X 250 M/F con aspirazione
- Maggiorazione Ø 100/150 M-F
- Tubo PP Ø 100 X 250 M/F
- Tubo PP Ø 100 X 1000 M/F
- Guarnizione EPDM Ø 100
- Guarnizione EPDM Ø 150
- Terminale inox Ø 100
- Molla di centraggio Ø 100/150
- Anello inox Ø150

### Per modelli

- HY49-350

Codice  
**AKIT32**

Prezzo  
**€ 250,00**



**C33**

### Accessori disponibili



Prolunga coassiale  
PP/Inox Ø100/150 L= 500

Codice  
**WXPX1015050**

Prezzo  
**€ 54,00**



Prolunga coassiale  
PP/Inox Ø100/150 L= 1000

Codice  
**WXPX1015100**

Prezzo  
**€ 84,00**



Curva coassiale  
PP/Inox Ø100/150 a 45°

Codice  
**WXPX101545**

Prezzo  
**€ 68,00**



Curva coassiale  
PP/Inox Ø100/150 a 90°

Codice  
**WXPX101590**

Prezzo  
**€ 80,00**

# Kit di scarico sdoppiato orizzontale Ø100/100 in pp **AKIT33**



Scheda prodotto



### Contenuto del KIT

- Raccordo T inox 150/100 H= 230 mm M/F
- Tubo INOX Ø 150 X 1000
- Tubo PP Ø 100 X 250 M/M
- Tubo PP Ø100 X 1000 M/F
- Curva PP Ø 100 a 90° M/F
- Rosone Ø 100
- Guarnizione EPDM Ø 100
- Guarnizione EPDM Ø 150
- Griglia inox con protezione Ø 100
- Terminale INOX Ø100
- Anello INOX Ø 150

### Per modelli

- HY49-350

Codice  
**AKIT33**

Prezzo  
**€ 263,00**

**ARIA**  
min 1 m ÷ max 3 m

**FUMI**  
min 1 m ÷ max 10 m



**C53**

**C83**

### Accessori disponibili



Prolunga  
PP Ø100 L= 500

Codice  
**AKIT33-01**

Prezzo  
**€ 16,00**



Prolunga  
PP Ø100 L= 1000

Codice  
**AKIT33-02**

Prezzo  
**€ 26,00**



Curva  
PP Ø100 a 45°

Codice  
**AKIT33-03**

Prezzo  
**€ 13,00**



Curva  
PP Ø100 a 90°

Codice  
**AKIT33-04**

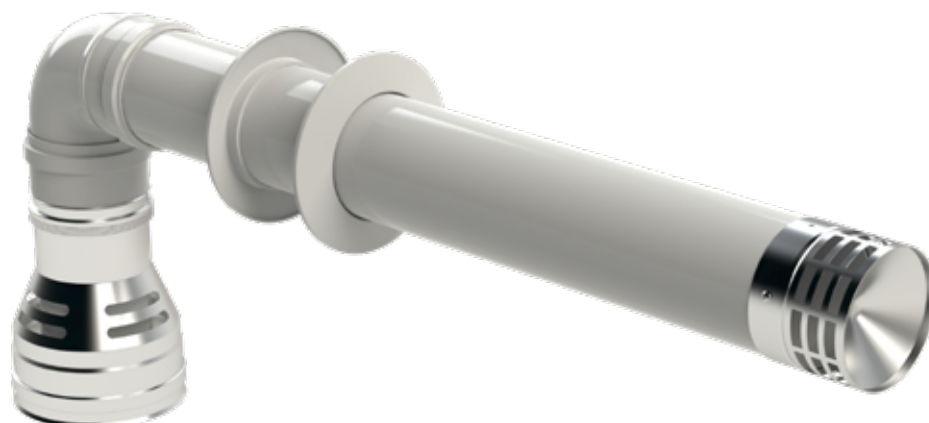
Prezzo  
**€ 13,00**

Kit di scarico orizzontale tipo B Ø100 in pp a camera aperta

# AKIT34



Scheda prodotto



### Contenuto del KIT

- Riduzione Ø150/100 F-F
- Tubo PP Ø 100 X 250 M/F
- Tubo PP Ø100 X 750 M/M
- Curva PP Ø 100 A 90 M/F
- Rosone in silicone Ø100
- Guarnizione EPDM Ø 100 3 labbra
- Guarnizione EPDM Ø 100
- Guarnizione EPDM Ø 150
- Terminale inox Ø 100

### Per modelli

- HY49-350



Codice <b>AKIT34</b>	Prezzo <b>€ 116,00</b>
-------------------------	---------------------------

**B23** **B53**

### Accessori disponibili

Prolunga PP Ø100 L= 500	Prolunga PP Ø100 L= 1000	Curva PP Ø100 a 45°	Curva PP Ø100 a 90°
Codice <b>AKIT33-01</b>	Codice <b>AKIT33-02</b>	Codice <b>AKIT33-03</b>	Codice <b>AKIT33-04</b>
Prezzo <b>€ 16,00</b>	Prezzo <b>€ 26,00</b>	Prezzo <b>€ 13,00</b>	Prezzo <b>€ 13,00</b>

Generatore di acqua calda sanitaria ad accumulo,  
a gas, a condensazione

# WHC 400



Scheda  
prodotto



Richiedi la prima  
accensione gratuita



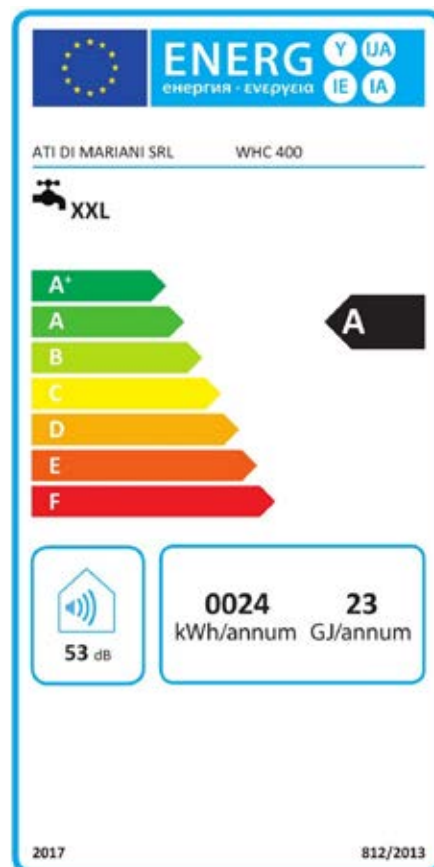
ErP  
Ready



Basse  
Emissioni



Premix  
Burner



Codice **WHC400**  
Prezzo € **5.880,00**

## Apparecchio funzionante solo con scarichi originali ATI

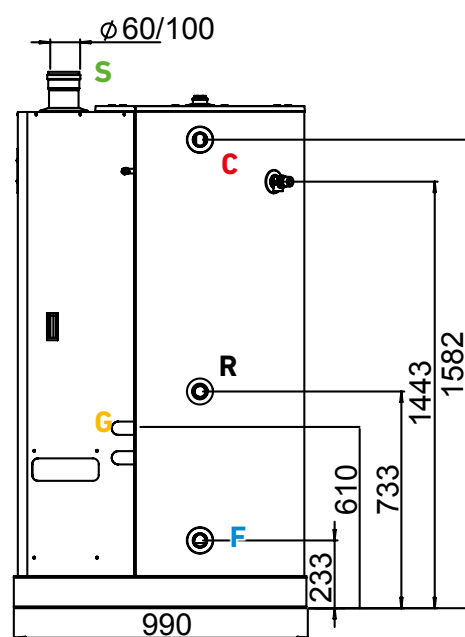
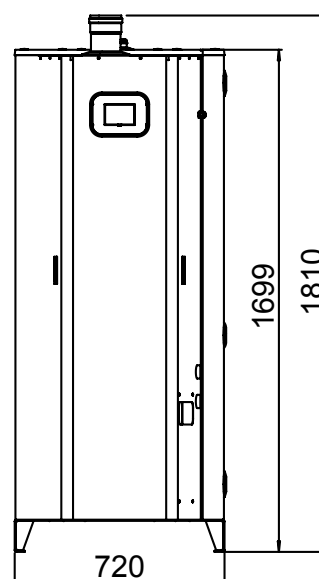
### Principali Caratteristiche

- Smaltatura interna
- Isolamento in poliuretano espanso a cellule chiuse
- Accensione elettronica
- Protezione da corrosione con anodo di magnesio
- Scambiatore in acciaio AISI316 ad alta efficienza
- Bruciatore premix multigas in acciaio inox predisposto metano
- Possibilità di conversione a propano
- Valvola di sicurezza da sovrappressione
- Flangia di ispezione e pulizia
- Programma anti legionella
- Diverse configurazioni di scarico fumi ATI

Dati tecnici		
Capacità	L	395
Potenza termica	kW	25,00
Potenza utile	kW	24,50
Tempo di riscald. ( $\Delta T = 45^{\circ}\text{C}$ )	min	51
Acqua in continuo a $40^{\circ}\text{C}$	l/h	843
Quantità di acqua in unico prelievo*	L	790
Consumo metano (G20)**	m <sup>3</sup> /h	2,70
Consumo propano (G31)**	kg/h	2,10
Pressione max d'esercizio	bar	6
Peso netto	kg	183
Conessioni		
Entrata acqua fredda	F	G 1" 1/4
Uscita acqua calda	C	G 1" 1/4
Ricircolo	R	G 1" 1/4
Ingresso gas	G	G 3/4"
Scarico fumi - coassiale	S	$\varnothing 60/100$ , $\varnothing 80/125$
Scarico fumi - sdoppiato		$\varnothing 80 \varnothing 80$
Imballo		
colli	n.	1
cassa in legno (l x p x h) - (peso)	cm - (kg)	82x110x174 - (203)
scatola (l x p x h) - (peso)	cm - (kg)	/

\*In condizioni standard: T in  $15^{\circ}\text{C}$ , T out  $40^{\circ}\text{C}$ , T acc  $65^{\circ}\text{C}$

\*\* In condizioni standard: T in  $15^{\circ}\text{C}$ , 1013 mbar



Generatore di acqua calda sanitaria ad accumulo,  
a gas, a condensazione

# WHC 500



Scheda  
prodotto



Richiedi la prima  
accensione gratuita



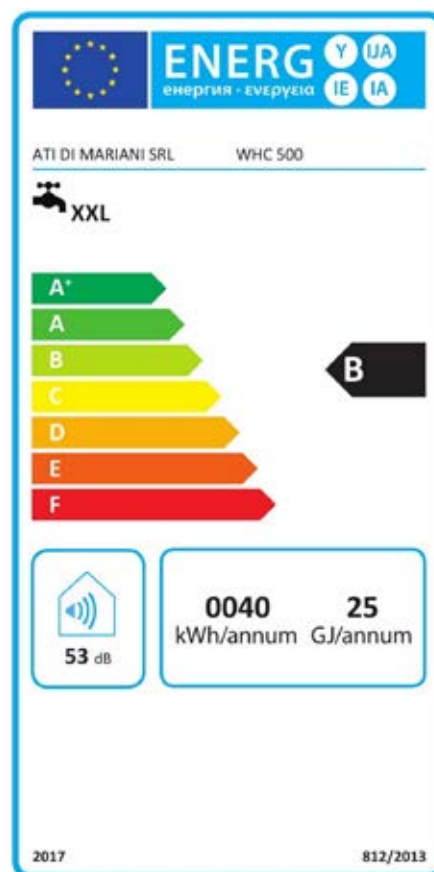
ErP  
Ready



Basse  
Emissioni



Premix  
Burner



Kit di scarico  
da pag. 20

Codice **WHC500**  
Prezzo € **6.570,00**

## Apparecchio funzionante solo con scarichi originali ATI

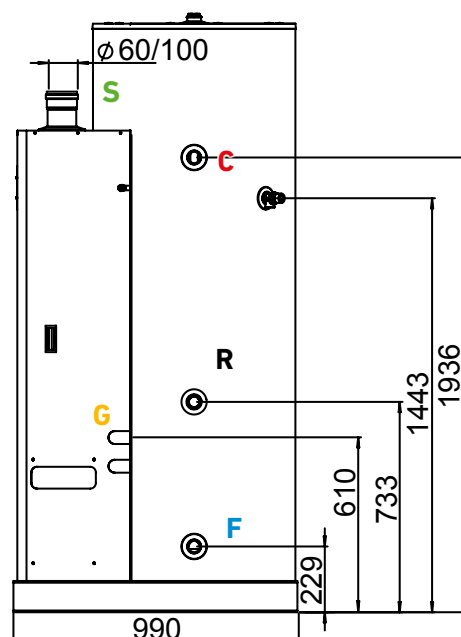
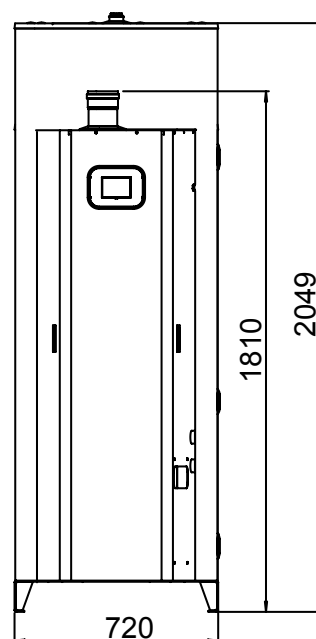
### Principali Caratteristiche

- Smaltatura interna
- Isolamento in poliuretano espanso a cellule chiuse
- Accensione elettronica
- Protezione da corrosione con anodo di magnesio
- Scambiatore in acciaio AISI316 ad alta efficienza
- Bruciatore premix multigas in acciaio inox predisposto metano
- Possibilità di conversione a propano
- Valvola di sicurezza da sovrappressione
- Flangia di ispezione e pulizia
- Programma anti legionella
- Diverse configurazioni di scarico fumi ATI

Dati tecnici		
Capacità	L	500
Potenza termica	kW	25,00
Potenza utile	kW	24,50
Tempo di riscald. ( $\Delta T = 45^{\circ}\text{C}$ )	min	64
Acqua in continuo a $40^{\circ}\text{C}$	l/h	843
Quantità di acqua in unico prelievo*	L	1000
Consumo metano (G20)**	m <sup>3</sup> /h	2,70
Consumo propano (G31)**	kg/h	2,10
Pressione max d'esercizio	bar	6
Peso netto	kg	207
Conessioni		
Entrata acqua fredda	F	G 1" 1/4
Uscita acqua calda	C	G 1" 1/4
Ricircolo	R	G 1" 1/4
Ingresso gas	G	G 3/4"
Scarico fumi - coassiale	S	$\varnothing 60/100$ , $\varnothing 80/125$
Scarico fumi - sdoppiato		$\varnothing 80$ $\varnothing 80$
Imballo		
colli	n.	1
cassa in legno (l x p x h) - (peso)	cm - (kg)	82x110x210 - (229)
scatola (l x p x h) - (peso)	cm - (kg)	/

\*In condizioni standard: T in  $15^{\circ}\text{C}$ , T out  $40^{\circ}\text{C}$ , T acc  $65^{\circ}\text{C}$

\*\* In condizioni standard: T in  $15^{\circ}\text{C}$ , 1013 mbar



Generatore di acqua calda sanitaria ad accumulo,  
a gas, a condensazione

# WHC 700



Scheda  
prodotto



Richiedi la prima  
accensione gratuita



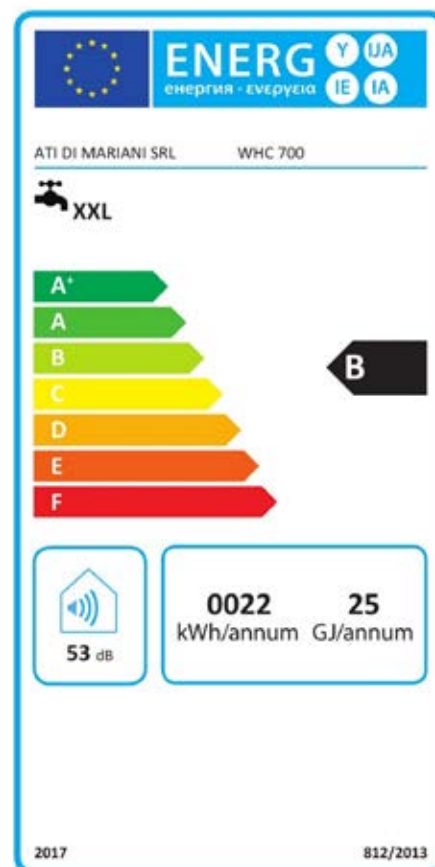
ErP  
Ready



Basse  
Emissioni



Premix  
Burner



Codice **WHC700**  
Prezzo **€ 7.150,00**

## Apparecchio funzionante solo con scarichi originali ATI

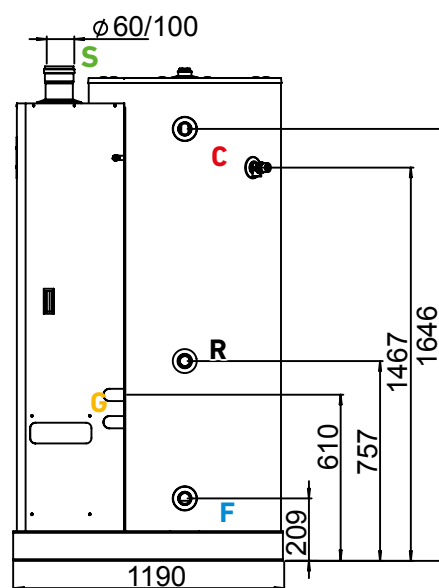
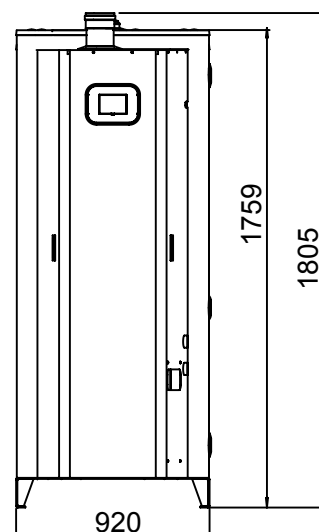
### Principali Caratteristiche

- Smaltatura interna
- Isolamento in poliuretano espanso a cellule chiuse
- Accensione elettronica
- Protezione da corrosione con anodo di magnesio
- Scambiatore in acciaio AISI316 ad alta efficienza
- Bruciatore premix multigas in acciaio inox predisposto metano
- Possibilità di conversione a propano
- Valvola di sicurezza da sovrappressione
- Flangia di ispezione e pulizia
- Programma anti legionella
- Diverse configurazioni di scarico fumi ATI

Dati tecnici		
Capacità	L	700
Potenza termica	kW	25,00
Potenza utile	kW	24,50
Tempo di riscald. ( $\Delta T = 45^{\circ}\text{C}$ )	min	90
Acqua in continuo a $40^{\circ}\text{C}$	l/h	843
Quantità di acqua in unico prelievo*	L	1400
Consumo metano (G20)**	m <sup>3</sup> /h	2,70
Consumo propano (G31)**	kg/h	2,10
Pressione max d'esercizio	bar	6
Peso netto	kg	237
Conessioni		
Entrata acqua fredda	F	G 1" 1/4
Uscita acqua calda	C	G 1" 1/4
Ricircolo	R	G 1" 1/4
Ingresso gas	G	G 3/4"
Scarico fumi - coassiale	S	$\varnothing 60/100$ , $\varnothing 80/125$
Scarico fumi - sdoppiato		$\varnothing 80$ $\varnothing 80$
Imballo		
colli	n.	1
cassa in legno (l x p x h) - (peso)	cm - (kg)	103x130x180 - (259)
scatola (l x p x h) - (peso)	cm - (kg)	/

\*In condizioni standard: T in  $15^{\circ}\text{C}$ , T out  $40^{\circ}\text{C}$ , T acc  $65^{\circ}\text{C}$

\*\* In condizioni standard: T in  $15^{\circ}\text{C}$ , 1013 mbar



Generatore di acqua calda sanitaria ad accumulo,  
a gas, a condensazione

# WHC 900



Scheda  
prodotto



Richiedi la prima  
accensione gratuita



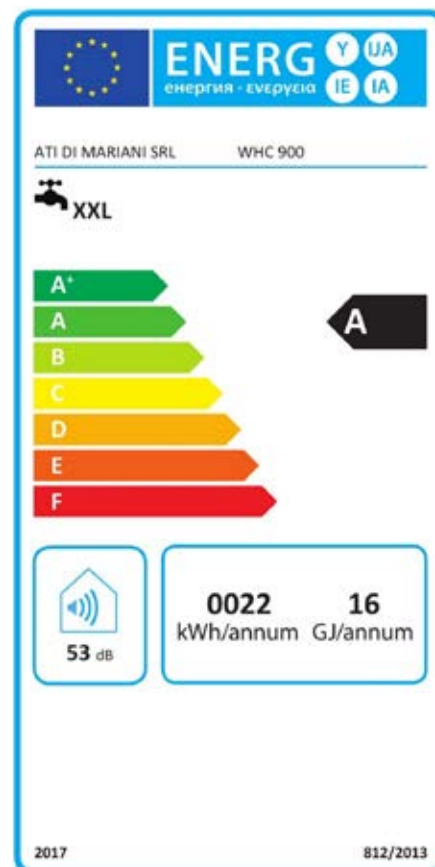
ErP  
Ready



Basse  
Emissioni



Premix  
Burner



Codice **WHC900**  
Prezzo € **8.550,00**

## Apparecchio funzionante solo con scarichi originali ATI

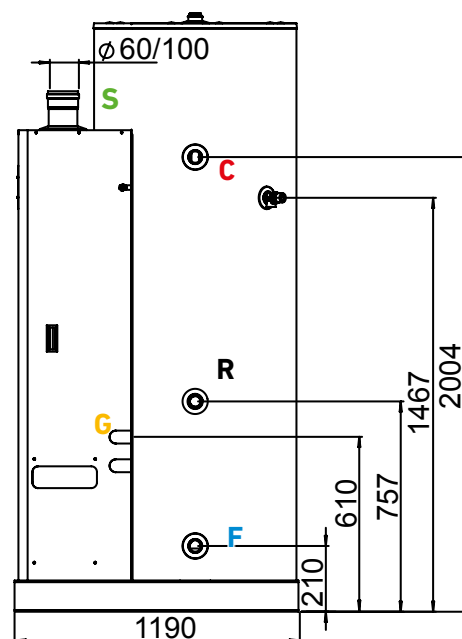
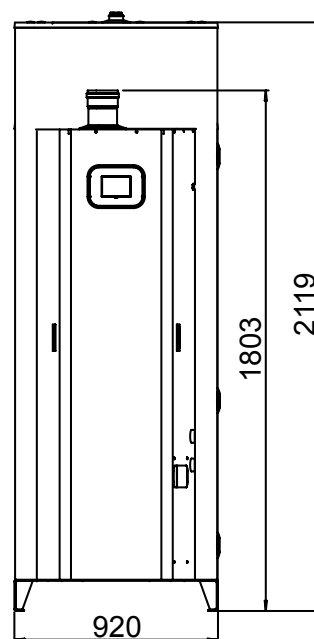
### Principali Caratteristiche

- Smaltatura interna
- Isolamento in poliuretano espanso a cellule chiuse
- Accensione elettronica
- Protezione da corrosione con anodo di magnesio
- Scambiatore in acciaio AISI316 ad alta efficienza
- Bruciatore premix multigas in acciaio inox predisposto metano
- Possibilità di conversione a propano
- Valvola di sicurezza da sovrappressione
- Flangia di ispezione e pulizia
- Programma anti legionella
- Diverse configurazioni di scarico fumi ATI

Dati tecnici		
Capacità	L	900
Potenza termica	kW	25,00
Potenza utile	kW	24,50
Tempo di riscald. ( $\Delta T = 45^{\circ}\text{C}$ )	min	115
Acqua in continuo a $40^{\circ}\text{C}$	l/h	843
Quantità di acqua in unico prelievo*	L	1800
Consumo metano (G20)**	m <sup>3</sup> /h	2,70
Consumo propano (G31)**	kg/h	2,10
Pressione max d'esercizio	bar	6
Peso netto	kg	272
Conessioni		
Entrata acqua fredda	F	G 1" 1/4
Uscita acqua calda	C	G 1" 1/4
Ricircolo	R	G 1" 1/4
Ingresso gas	G	G 3/4"
Scarico fumi - coassiale	S	$\varnothing 60/100, \varnothing 80/125$
Scarico fumi - sdoppiato		$\varnothing 80 \varnothing 80$
Imballo		
colli	n.	1
cassa in legno (l x p x h) - (peso)	cm - (kg)	103x130x217 - (297)
scatola (l x p x h) - (peso)	cm - (kg)	/

\*In condizioni standard: T in  $15^{\circ}\text{C}$ , T out  $40^{\circ}\text{C}$ , T acc  $65^{\circ}\text{C}$

\*\* In condizioni standard: T in  $15^{\circ}\text{C}$ , 1013 mbar

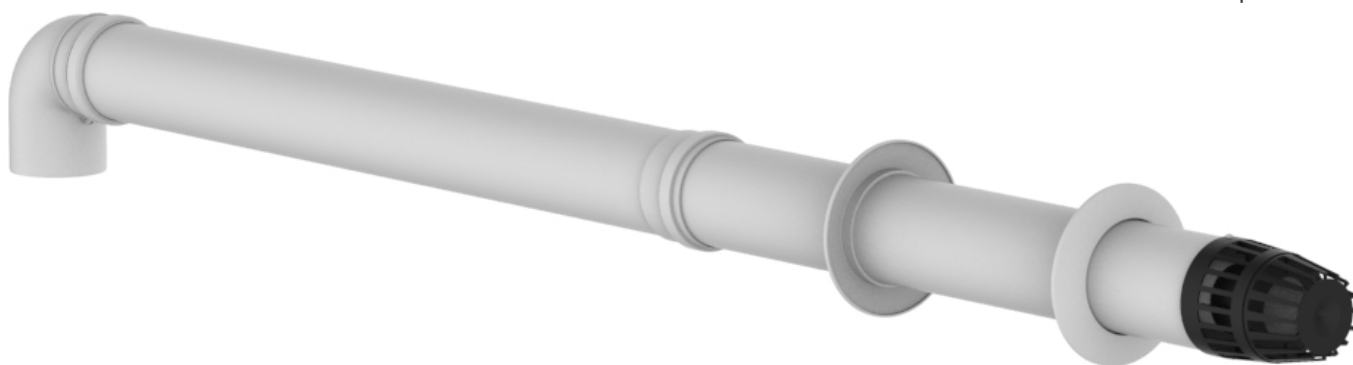


# Kit di scarico coassiale orizzontale Ø 60/100 in pp-pp

## AKIT11



Scheda  
prodotto



### Contenuto del KIT

- Curva PP Ø 60 A 90° M/F
- Curva PP Ø 100 A 90° M/F
- Guarnizione EPDM Ø60
- Guarnizione EPDM Ø100
- Terminale aspirazione/scarico Ø60/100
- Molla centraggio Ø60/100
- Rosone in silicone Ø100
- Tubo PP nero Ø60X810 M/M - UV resistente
- Tubo PP Ø60X1000 M/F
- Tubo PP Ø100X750 M/M

### Per modelli

- WHC 400
- WHC 500
- WHC 700
- WHC 900



Codice  
**AKIT11**

Prezzo  
€ 147,00

**C1**

### Accessori disponibili



Prolunga coassiale  
Ø60/100 L= 500

Codice  
**AKIT11-01**

Prezzo  
€ 19,00



Prolunga coassiale  
Ø60/100 L= 1000

Codice  
**AKIT11-02**

Prezzo  
€ 26,00



Prolunga coassiale  
Ø60/100 L= 2000

Codice  
**AKIT11-03**

Prezzo  
€ 47,00



Curva coassiale  
Ø60/100 a 45°

Codice  
**AKIT11-04**

Prezzo  
€ 22,00



Curva coassiale  
Ø60/100 a 90°

Codice  
**AKIT11-05**

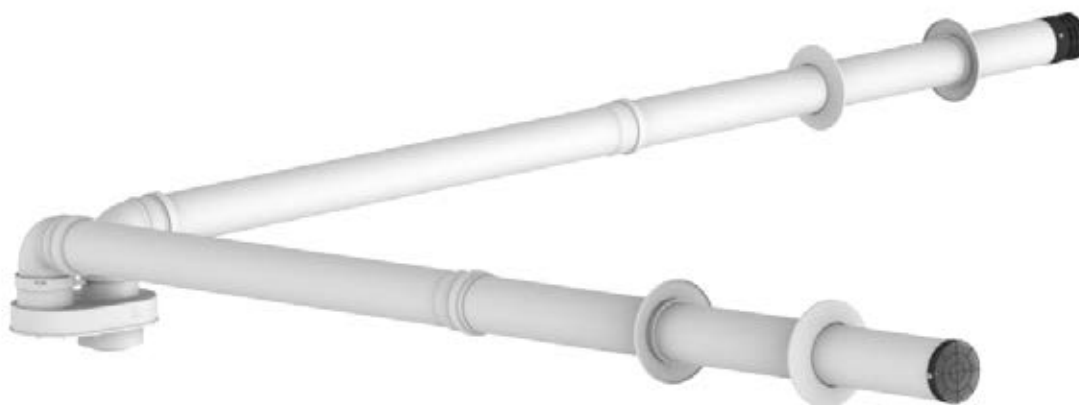
Prezzo  
€ 23,00

# Kit di scarico sdoppiato orizzontale Ø 80/80 in pp

## AKIT12



Scheda prodotto

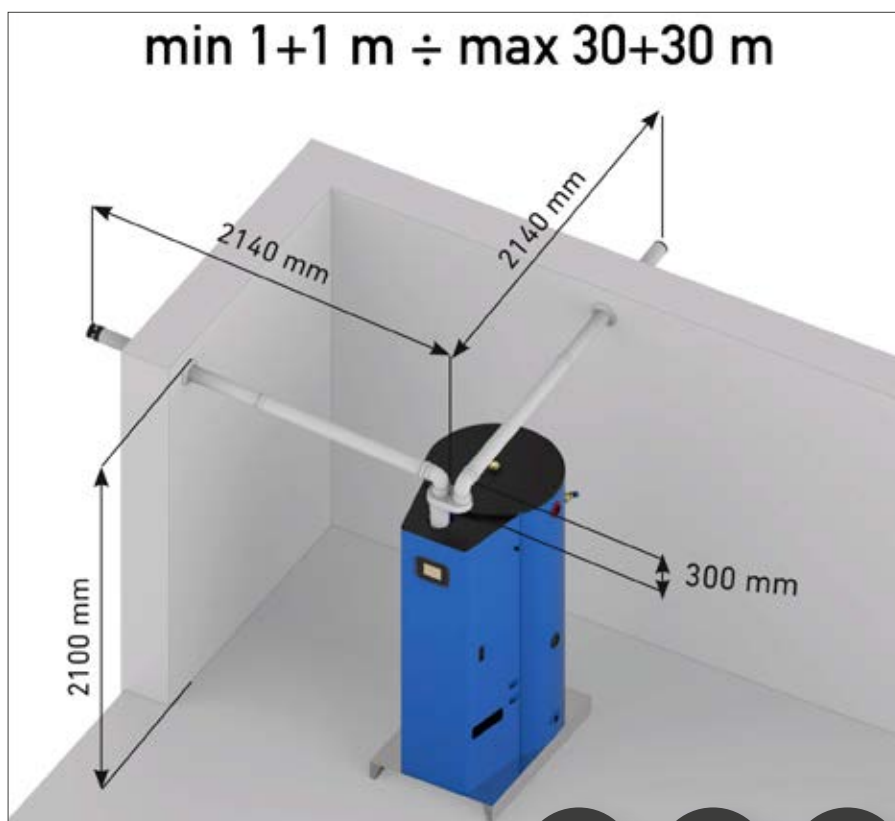


### Contenuto del KIT

- Curva PP Ø 80 A 90° M/F
- Griglia aspirazione Ø80 Inox
- Griglia scarico fumi Ø80 Inox
- Guarnizione EPDM Ø80
- Sdoppiatore Ø80-80 da coassiale Ø60/100
- Rosone in silicone Ø80
- Tubo PP Ø80x1000 M/F
- Tubo PP Ø80x1000 M/M

### Per modelli

- WHC 400
- WHC 500
- WHC 700
- WHC 900



Codice  
**AKIT12**

Prezzo  
**€ 217,00**

**C4**

**C5**

**C8**

### Accessori disponibili



Prolunga  
Ø80 L= 250

Codice  
**AKIT12-01**

Prezzo  
**€ 9,00**



Prolunga  
Ø80 L= 500

Codice  
**AKIT12-02**

Prezzo  
**€ 11,00**



Prolunga  
Ø80 L= 1000

Codice  
**AKIT12-03**

Prezzo  
**€ 17,00**



Prolunga  
Ø80 L= 2000

Codice  
**AKIT12-04**

Prezzo  
**€ 30,00**



Curva  
Ø80 a 45°

Codice  
**AKIT12-05**

Prezzo  
**€ 10,00**



Curva  
Ø80 a 90°

Codice  
**AKIT12-06**

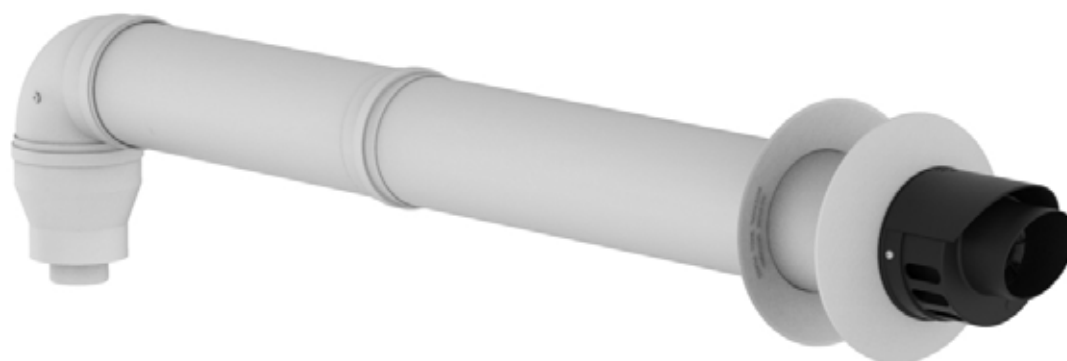
Prezzo  
**€ 10,50**

# Kit di scarico coassiale orizzontale Ø 80/125 in pp-all

## AKIT13



Scheda  
prodotto



### Contenuto del KIT

- Curva alluminio Ø 125 a 90° M/F
- Guarnizione EPDM Ø 80
- Guarnizione EPDM Ø 125
- Kit terminale coassiale aspirazione/scarico Ø 80/125
- Molla centraggio Ø 80/125
- Maggiorazione PP Ø60 M / Ø80 F
- Maggiorazione coassiale Ø100/125
- Tubo PP Ø80x500 M/F
- Tubo alluminio ø125x500 M/F

### Per modelli

- WHC 400
- WHC 500
- WHC 700
- WHC 900



Codice  
**AKIT13**

Prezzo  
**€ 269,00**

**C1**

### Accessori disponibili



Prolunga coassiale  
Ø80/125 L= 500

Codice  
**AKIT13-01**

Prezzo  
**€ 34,00**



Prolunga coassiale  
Ø80/125 L= 1000

Codice  
**AKIT13-02**

Prezzo  
**€ 51,00**



Prolunga coassiale  
Ø80/125 L= 2000

Codice  
**AKIT13-03**

Prezzo  
**€ 85,00**



Curva coassiale  
Ø80/125 a 45°

Codice  
**AKIT13-04**

Prezzo  
**€ 34,00**



Curva coassiale  
Ø80/125 a 90°

Codice  
**AKIT13-05**

Prezzo  
**€ 44,00**



Generatore di acqua calda sanitaria ad accumulo, a gas, a camera stagna

# SECURITY SX080



Scheda prodotto



Richiedi la prima accensione gratuita



ErP Ready



Basse Emissioni



Installazione a parete

ENERG Y UA  
енергия · енергия IE IA

ATI DI MARIANI SRL SX080

M

A\*  
A  
B  
C  
D  
E  
F

A

45 dB

0008 07  
kWh/annum GJ/annum

2017 812/2013



Codice **SX080**  
Prezzo € **1.840,00**

## Apparecchio funzionante solo con scarichi originali ATI

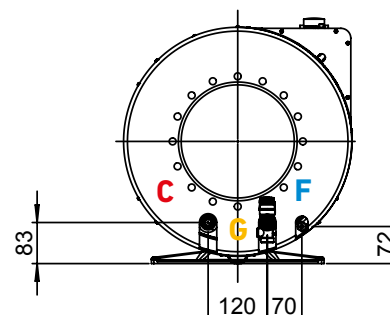
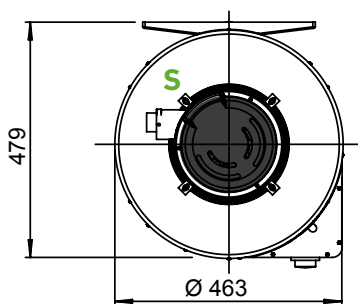
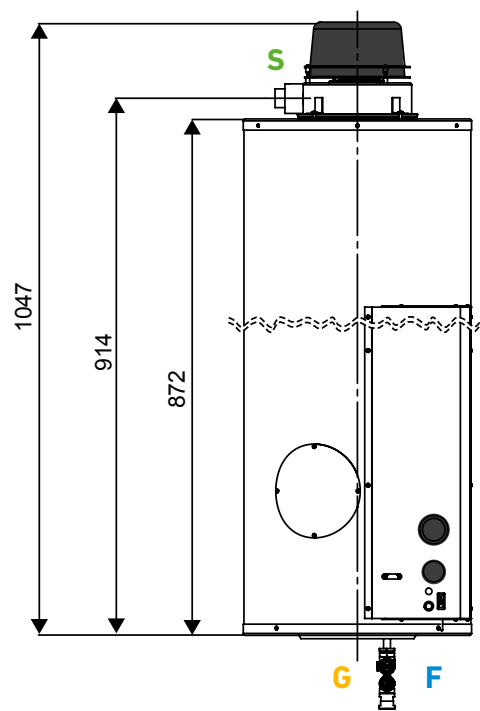
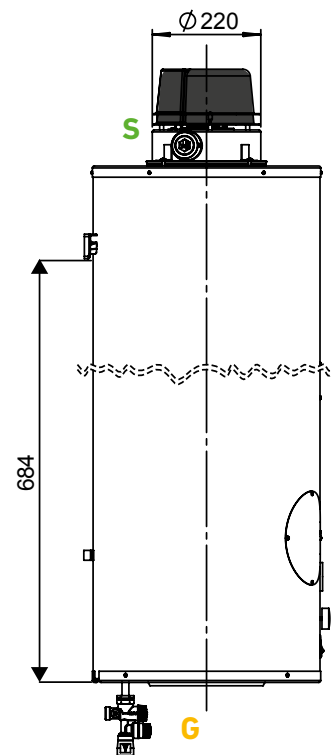
### Principali Caratteristiche

- Apparecchio funzionante solo con scarichi originali ATI
- Smaltatura interna
- Isolamento in poliuretano espanso a cellule chiuse
- Accensione elettronica
- Protezione da corrosione con anodo di magnesio
- Termostati di regolazione temperatura e sicurezza acqua
- Bruciatore multigas in acciaio inox predisposto metano
- Kit trasformazione GPL incluso
- Calotta fumi orientabile
- Flangia di ispezione e pulizia
- Diverse configurazioni di scarico fumi ATI

Dati tecnici		
Capacità	L	75
Potenza termica	kW	5,00
Potenza utile	kW	4,30
Tempo di riscald. ( $\Delta T = 45^{\circ}\text{C}$ )	min	55
Acqua in continuo a $40^{\circ}\text{C}$	l/h	148
Quantità di acqua in unico prelievo*	L	150
Consumo metano (G20)**	m <sup>3</sup> /h	0,52
Consumo propano (G31)**	kg/h	0,39
Pressione max d'esercizio	bar	6
Peso netto	kg	52
Conessioni		
Entrata acqua fredda	F	G 1/2" M
Uscita acqua calda	C	G 1/2" M
Ricircolo	R	/
Ingresso gas	G	G 3/8"
Scarico fumi - coassiale	S	$\varnothing 38/60$
Scarico fumi - sdoppiato		$\varnothing 38 \varnothing 60$
Imballo		
colli	n.	1
cassa in legno (l x p x h) - (peso)	cm - (kg)	/
scatola (l x p x h) - (peso)	cm - (kg)	53x53x112 - (58)

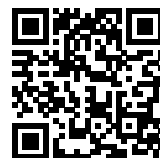
\*In condizioni standard:  
T in  $15^{\circ}\text{C}$ , T out  $40^{\circ}\text{C}$ , T acc  $65^{\circ}\text{C}$

\*\* In condizioni standard:  
T in  $15^{\circ}\text{C}$ , 1013 mbar



Generatore di acqua calda sanitaria ad accumulo,  
a gas, a camera stagna

# SECURITY SX120



Scheda  
prodotto



Richiedi la prima  
accensione gratuita



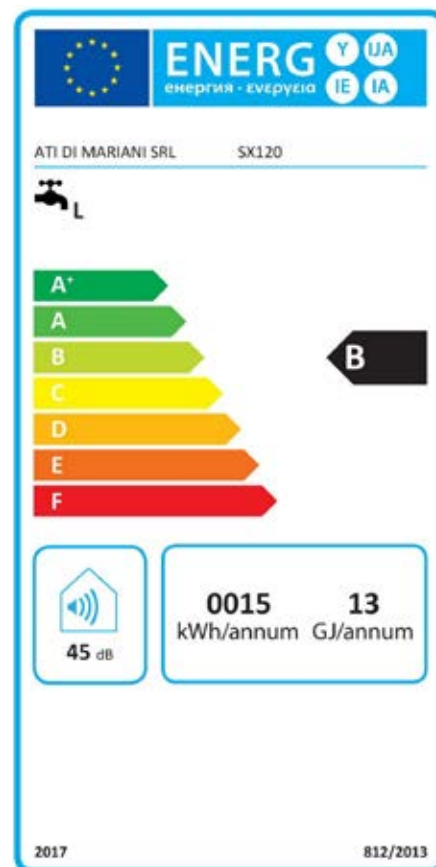
ErP  
Ready



Basse  
Emissioni



Installazione  
a parete



Codice **SX120**  
Prezzo € **2.080,00**

## Apparecchio funzionante solo con scarichi originali ATI

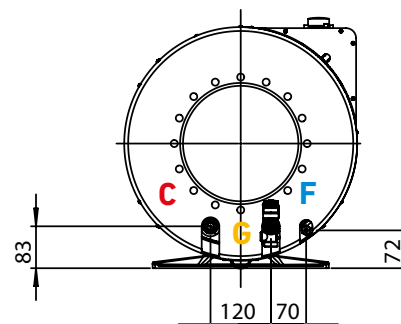
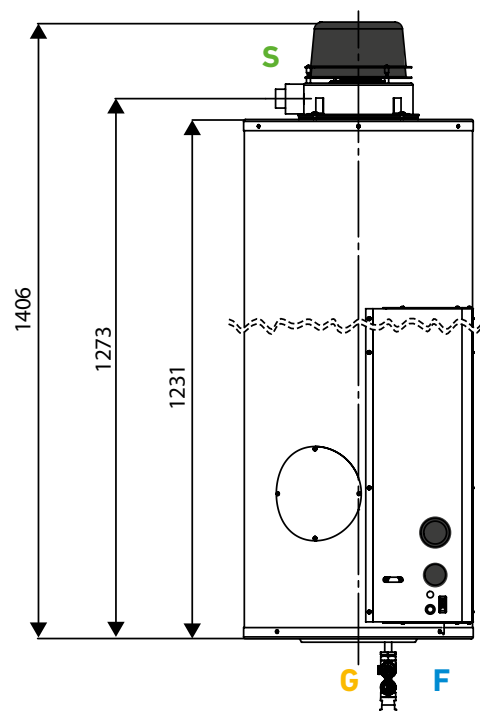
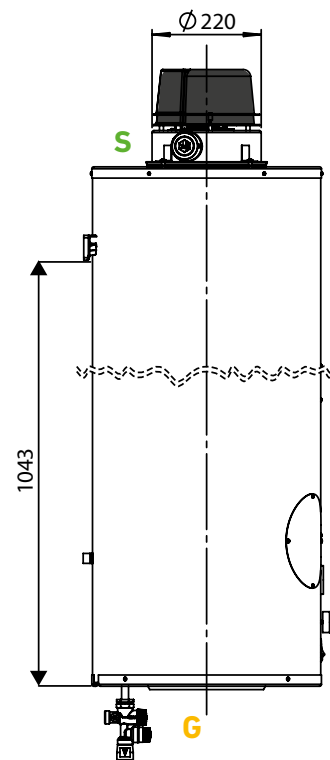
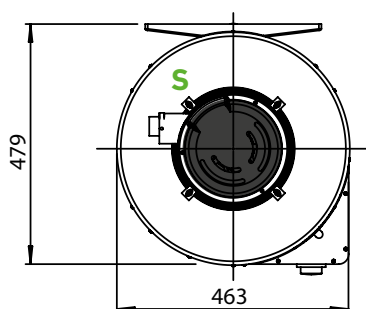
### Principali Caratteristiche

- Apparecchio funzionante solo con scarichi originali ATI
- Smaltatura interna
- Isolamento in poliuretano espanso a cellule chiuse
- Accensione elettronica
- Protezione da corrosione con anodo di magnesio
- Termostati di regolazione temperatura e sicurezza acqua
- Bruciatore multigas in acciaio inox predisposto metano
- Kit trasformazione GPL incluso
- Calotta fumi orientabile
- Flangia di ispezione e pulizia
- Diverse configurazioni di scarico fumi ATI

Dati tecnici		
Capacità	L	115
Potenza termica	kW	5,00
Potenza utile	kW	4,30
Tempo di riscald. ( $\Delta T = 45^{\circ}\text{C}$ )	min	84
Acqua in continuo a $40^{\circ}\text{C}$	l/h	148
Quantità di acqua in unico prelievo*	L	230
Consumo metano (G20)**	m <sup>3</sup> /h	0,52
Consumo propano (G31)**	kg/h	0,39
Pressione max d'esercizio	bar	6
Peso netto	kg	56
Conessioni		
Entrata acqua fredda	F	G 1/2" M
Uscita acqua calda	C	G 1/2" M
Ricircolo	R	/
Ingresso gas	G	G 3/8"
Scarico fumi - coassiale	S	$\varnothing 38/60$
Scarico fumi - sdoppiato		$\varnothing 38 \varnothing 60$
Imballo		
colli	n.	1
cassa in legno (l x p x h) - (peso)	cm - (kg)	/
scatola (l x p x h) - (peso)	cm - (kg)	53x53x150 - (63)

\*In condizioni standard:  
T in  $15^{\circ}\text{C}$ , T out  $40^{\circ}\text{C}$ , T acc  $65^{\circ}\text{C}$

\*\* In condizioni standard:  
T in  $15^{\circ}\text{C}$ , 1013 mbar



# Kit di scarico coassiale orizzontale Ø38/60 all-all

## ASKITSO



Scheda  
prodotto



### Contenuto del KIT

- Fascetta e guarnizione Ø38 x 40
- Fascetta e guarnizione Ø60 x 75
- Fissatore a corona
- Guarnizione Ø60 x 75
- Guarnizione Ø38 x 40
- Rosone Ø60
- Terminale Ø40
- Tubo Ø38 x 1000 M/M
- Tubo Ø60 x 930 M/M

### Per modelli

- SX080
- SX120



Codice  
**ASKITSO**

Prezzo  
**€ 63,00**

**C1**

### Accessori disponibili



Curva coassiale  
c/fasc. e guarnizione  
Ø38/60 a 45°

Codice  
**A.S.DC604**

Prezzo  
**€ 36,00**



Prolunga coassiale  
c/fasc. e guar.  
Ø38/60 L= 1000

Codice  
**A.S.PC100**

Prezzo  
**€ 45,00**



Prolunga coassiale  
c/fasc. e guar.  
Ø38/60 L= 500

Codice  
**A.S.PC50**

Prezzo  
**€ 38,00**



Rosone in lamiera Ø60

Codice  
**A.S.ROS60**

Prezzo  
**€ 4,00**



Terminale per scarico  
Ø38

Codice  
**A.S.TS38**

Prezzo  
**€ 8,00**

Kit di scarico sdoppiato orizzontale Ø38/60 all-all

**ASKITSS**



Scheda  
prodotto



**Contenuto del KIT**

- Curva Ø38 a 90° M/M
- Fascetta Ø38 x 40
- Fascetta Ø60 x 45
- Guarnizione Ø38 x 40
- Guarnizione Ø60 x 9,5
- Raccordo a T Ø60/60 h=240
- Riduzione Ø60/38
- Rosone Ø38
- Rosone Ø60
- Terminale Ø60
- Tubo Ø38 x 1000 M/M
- Tubo Ø60 x 1000 M/F

**Per modelli**

- SX080
- SX120



Codice  
**ASKITSS**

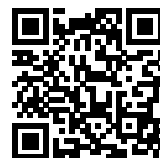
Prezzo  
**€ 96,00**

**C4**

**Accessori disponibili**


















\*Vedi pagina seguente

# Kit di scarico sdoppiato orizzontale Ø38/60 all-all **ASKITSS**



Scheda prodotto

## Accessori disponibili

 <p>Curva c/fasc. e guarn. Ø38 a 45°</p> <p><b>Codice A.S.CV384</b></p> <p>Prezzo € 14,00</p>	 <p>Curva c/fasc. e guarn. Ø38 a 90°</p> <p><b>Codice A.S.CV389</b></p> <p>Prezzo € 20,00</p>	 <p>Curva c/fasc. e guarn. Ø60 a 45°</p> <p><b>Codice A.S.CV604</b></p> <p>Prezzo € 20,00</p>	 <p>Curva c/fasc. e guarn. Ø60 a 90°</p> <p><b>Codice A.S.CV609</b></p> <p>Prezzo € 24,00</p>	 <p>Fascetta con guarnizione Ø38 H=40</p> <p><b>Codice A.S.FG384</b></p> <p>Prezzo € 7,00</p>	 <p>Fascetta con guarnizione Ø60 H=45</p> <p><b>Codice A.S.FG604</b></p> <p>Prezzo € 9,00</p>
 <p>Fascetta con guarnizione Ø60 H=75</p> <p><b>Codice A.S.FG607</b></p> <p>Prezzo € 7,00</p>	 <p>Prolunga c/fasc. e guar. Ø38 L=1000</p> <p><b>Codice A.S.PR38</b></p> <p>Prezzo € 25,00</p>	 <p>Prolunga c/fasc. e guar. Ø38 L=500</p> <p><b>Codice A.S.PR385</b></p> <p>Prezzo € 17,00</p>	 <p>Prolunga con bicchiere Ø60 L=1000</p> <p><b>Codice A.S.PR60</b></p> <p>Prezzo € 29,00</p>	 <p>Prolunga con bicchiere Ø60 L=500</p> <p><b>Codice A.S.PR605</b></p> <p>Prezzo € 24,00</p>	 <p>Riduzione Ø60 - Ø38</p> <p><b>Codice A.S.RI63</b></p> <p>Prezzo € 15,00</p>
 <p>Rosone in lamiera Ø38</p> <p><b>Codice A.S.ROS38</b></p> <p>Prezzo € 3,50</p>	 <p>Rosone in lamiera Ø60</p> <p><b>Codice A.S.ROS60</b></p> <p>Prezzo € 4,00</p>	 <p>Terminale per aspirazione Ø60</p> <p><b>Codice A.S.TA60</b></p> <p>Prezzo € 7,20</p>	 <p>Terminale per scarico Ø38</p> <p><b>Codice A.S.TS38</b></p> <p>Prezzo € 8,00</p>	 <p>Terminale per scarico Ø60</p> <p><b>Codice A.S.TS60</b></p> <p>Prezzo € 8,50</p>	

# Kit di scarico coassiale verticale Ø38/60 all-all

## ASKITSV



Scheda  
prodotto

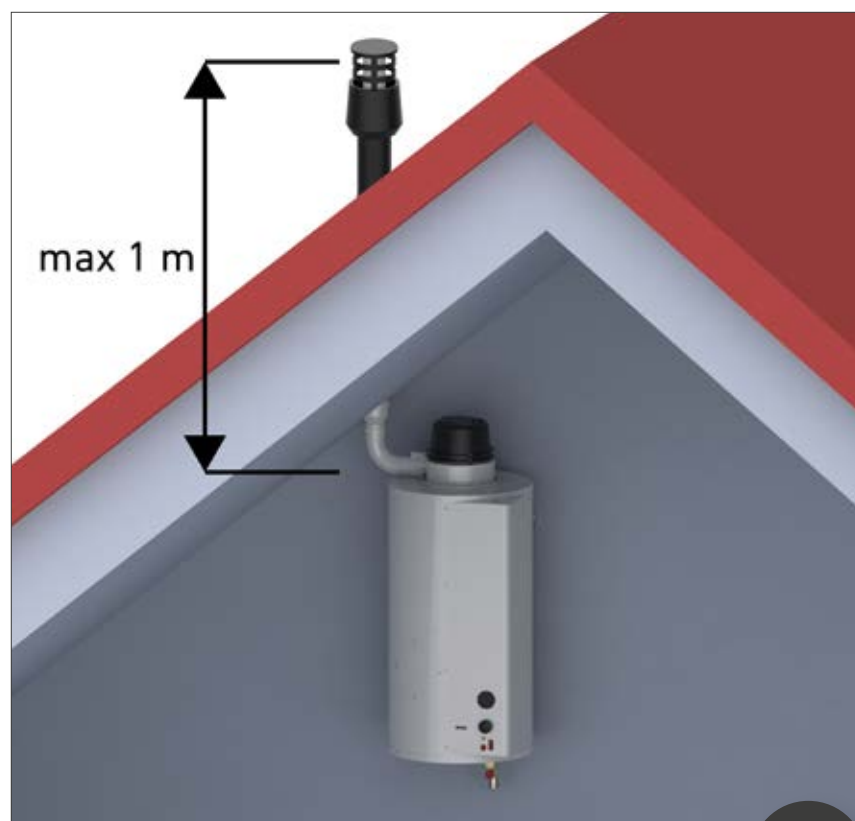


### Contenuto del KIT

- Curva Ø60/Ø38
- Fascetta Ø38 x 40
- Fascetta Ø60 x 45
- Guarnizione Ø38 x 40
- Maggiorazione Ø80M / Ø100F
- Riduzione Ø60/38
- Maggiorazione Ø60M / Ø80F
- Terminale Ø60/100
- Tubo Ø38 X 250 M/M

### Per modelli

- SX080
- SX120



Codice  
ASKITSV

Prezzo  
€ 173,00

C3

Generatore di acqua calda sanitaria ad accumulo,  
a gas, a camera stagna

# SECURITY SX160



Scheda  
prodotto



Richiedi la prima  
accensione gratuita



ErP  
Ready



Basse  
Emissioni

## Metano

Codice **SX160**

Prezzo € **3.310,00**

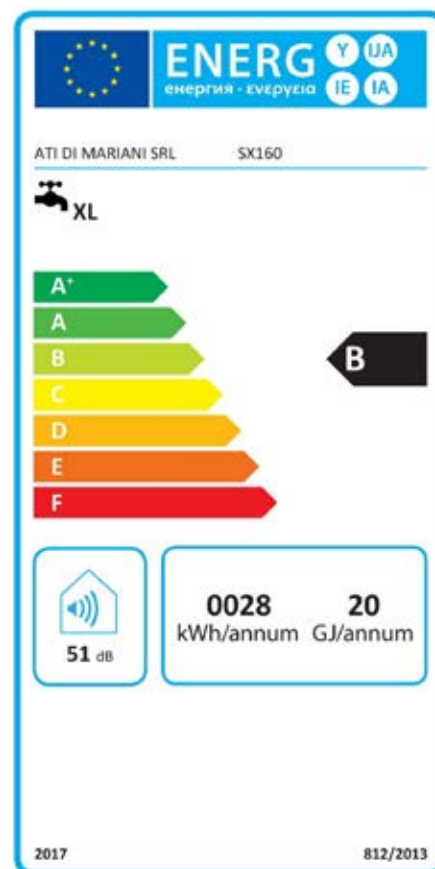
## Propano

Codice **SX160P**

Prezzo € **3.330,00**



Kit di scarico  
da pag. 44



## Apparecchio funzionante solo con scarichi originali ATI

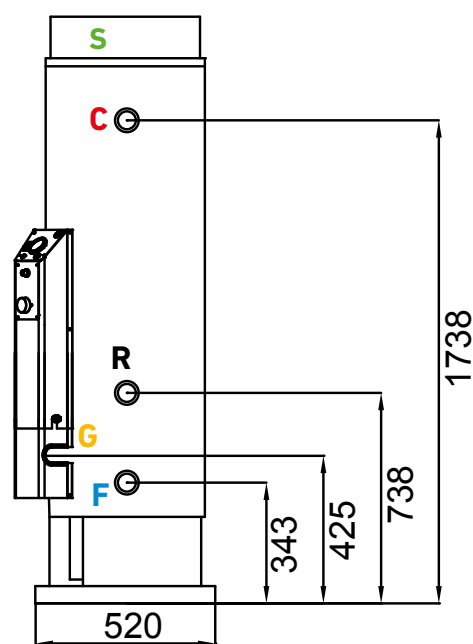
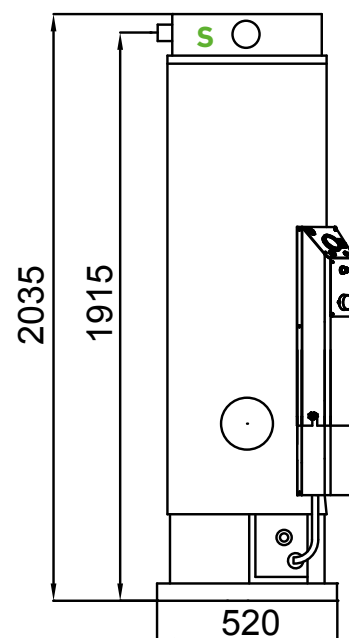
### Principali Caratteristiche

- Apparecchio funzionante solo con scarichi originali ATI
- Smaltatura interna
- Isolamento in poliuretano espanso a cellule chiuse
- Accensione elettronica
- Protezione da corrosione con anodo di magnesio
- Termostati di regolazione temperatura e sicurezza acqua
- Bruciatore multigas in acciaio inox predisposto metano o propano
- Pressostato di sicurezza fumi
- Valvola di sicurezza da sovrappressione
- Flangia di ispezione e pulizia
- Diverse configurazioni di scarico fumi ATI

Dati tecnici		
Capacità	L	160
Potenza termica	kW	13,00
Potenza utile	kW	11,96
Tempo di riscald. ( $\Delta T = 45^{\circ}\text{C}$ ) .	min	42
Acqua in continuo a $40^{\circ}\text{C}$	l/h	411
Quantità di acqua in unico prelievo*	L	320
Consumo metano (G20)**	m <sup>3</sup> /h	1,40
Consumo propano (G31)**	kg/h	1,00
Pressione max d'esercizio	bar	6
Peso netto	kg	120
Conessioni		
Entrata acqua fredda	F	G 3/4"
Uscita acqua calda	C	G 3/4"
Ricircolo	R	G 3/4"
Ingresso gas	G	G 1/2"
Scarico fumi - coassiale	S	$\varnothing 60/100, \varnothing 80/125$
Scarico fumi - sdoppiato		$\varnothing 80 \varnothing 80$
Imballo		
colli	n.	2
cassa in legno (l x p x h) - (peso)	cm - (kg)	58x58x185 - (132)
scatola (l x p x h) - (peso)	cm - (kg)	46x46x23 - (6)

\*In condizioni standard: T in  $15^{\circ}\text{C}$ , T out  $40^{\circ}\text{C}$ , T acc  $65^{\circ}\text{C}$

\*\* In condizioni standard: T in  $15^{\circ}\text{C}$ , 1013 mbar



Generatore di acqua calda sanitaria ad accumulo,  
a gas, a camera stagna

# SECURITY SX220



Scheda  
prodotto



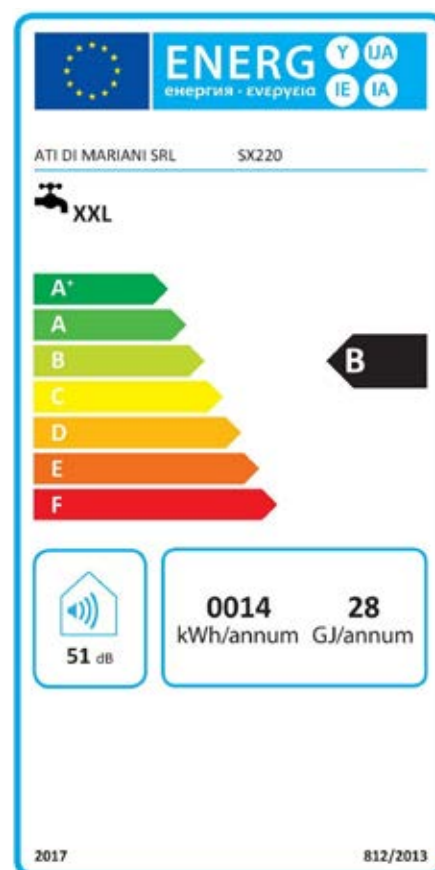
Richiedi la prima  
accensione gratuita



ErP  
Ready



Basse  
Emissioni



**Metano**

Codice **SX220**

Prezzo € **3.860,00**

**Propano**

Codice **SX220P**

Prezzo € **3.880,00**



Kit di scarico  
da pag. 44

## Apparecchio funzionante solo con scarichi originali ATI

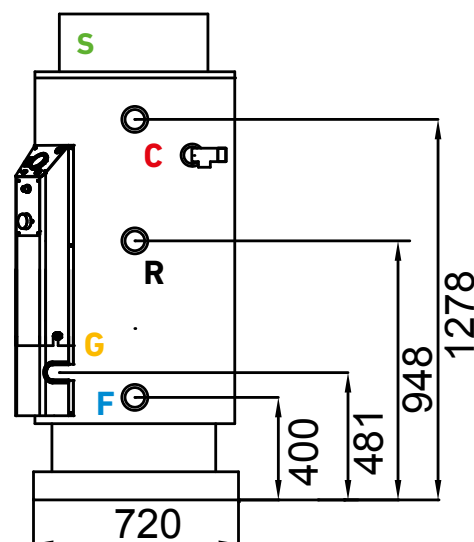
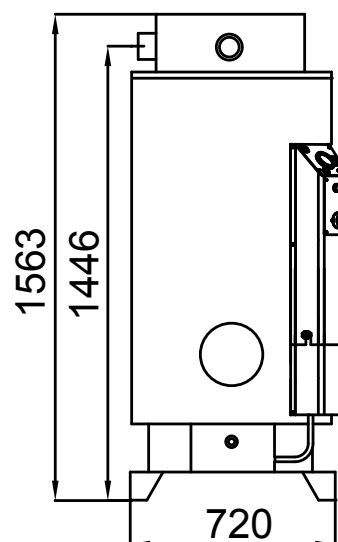
### Principali Caratteristiche

- Apparecchio funzionante solo con scarichi originali ATI
- Smaltatura interna
- Isolamento in poliuretano espanso a cellule chiuse
- Accensione elettronica
- Protezione da corrosione con anodo di magnesio
- Termostati di regolazione temperatura e sicurezza acqua
- Bruciatore multigas in acciaio inox predisposto metano o propano
- Pressostato di sicurezza fumi
- Valvola di sicurezza da sovrappressione
- Flangia di ispezione e pulizia
- Diverse configurazioni di scarico fumi ATI

Dati tecnici		
Capacità	L	220
Potenza termica	kW	22,00
Potenza utile	kW	20,02
Tempo di riscald. ( $\Delta T = 45^{\circ}\text{C}$ )	min	35
Acqua in continuo a $40^{\circ}\text{C}$	l/h	689
Quantità di acqua in unico prelievo*	L	440
Consumo metano (G20)**	m <sup>3</sup> /h	2,30
Consumo propano (G31)**	kg/h	1,70
Pressione max d'esercizio	bar	6
Peso netto	kg	175
Conessioni		
Entrata acqua fredda	F	G 1" 1/4
Uscita acqua calda	C	G 1" 1/4
Ricircolo	R	G 1" 1/4
Ingresso gas	G	G 1/2"
Scarico fumi - coassiale	S	$\varnothing 60/100, \varnothing 80/125$
Scarico fumi - sdoppiato		$\varnothing 80 \varnothing 80$
Imballo		
colli	n.	2
cassa in legno (l x p x h) - (peso)	cm - (kg)	78x78x140 - (183)
scatola (l x p x h) - (peso)	cm - (kg)	67x67x26 - (9)

\*In condizioni standard: T in  $15^{\circ}\text{C}$ , T out  $40^{\circ}\text{C}$ , T acc  $65^{\circ}\text{C}$

\*\* In condizioni standard: T in  $15^{\circ}\text{C}$ , 1013 mbar



Generatore di acqua calda sanitaria ad accumulo,  
a gas, a camera stagna

# SECURITY SX300



Scheda  
prodotto



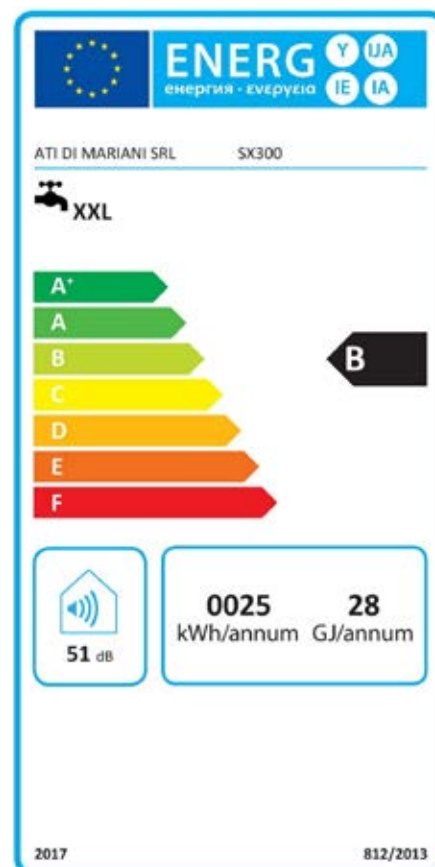
Richiedi la prima  
accensione gratuita



ErP  
Ready



Basse  
Emissioni



**Metano**

Codice **SX300**

Prezzo € **4.370,00**

**Propano**

Codice **SX300P**

Prezzo € **4.390,00**



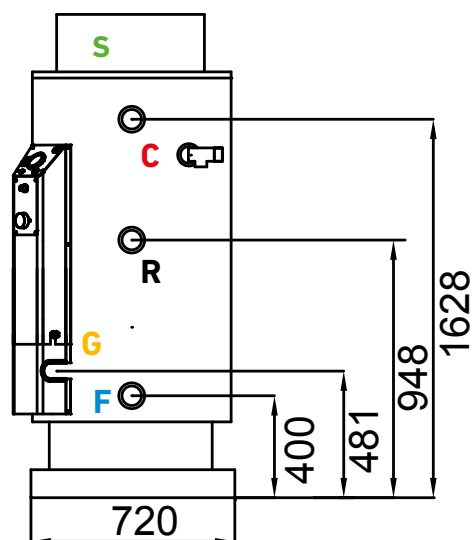
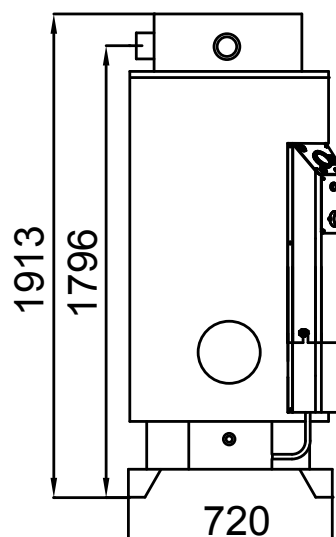
Kit di scarico  
da pag. 44

## Apparecchio funzionante solo con scarichi originali ATI

### Principali Caratteristiche

- Apparecchio funzionante solo con scarichi originali ATI
- Smaltatura interna
- Isolamento in poliuretano espanso a cellule chiuse
- Accensione elettronica
- Protezione da corrosione con anodo di magnesio
- Termostati di regolazione temperatura e sicurezza acqua
- Bruciatore multigas in acciaio inox predisposto metano o propano
- Pressostato di sicurezza fumi
- Valvola di sicurezza da sovrappressione
- Flangia di ispezione e pulizia
- Diverse configurazioni di scarico fumi ATI

Dati tecnici		
Capacità	L	300
Potenza termica	kW	23,00
Potenza utile	kW	21,05
Tempo di riscald. ( $\Delta T = 45^{\circ}\text{C}$ )	min	45
Acqua in continuo a $40^{\circ}\text{C}$	l/h	724
Quantità di acqua in unico prelievo*	L	600
Consumo metano (G20)**	m <sup>3</sup> /h	2,40
Consumo propano (G31)**	kg/h	1,80
Pressione max d'esercizio	bar	6
Peso netto	kg	208
Conessioni		
Entrata acqua fredda	F	G 1" 1/4
Uscita acqua calda	C	G 1" 1/4
Ricircolo	R	G 1" 1/4
Ingresso gas	G	G 1/2"
Scarico fumi - coassiale	S	$\varnothing 60/100, \varnothing 80/125$
Scarico fumi - sdoppiato		$\varnothing 80 \varnothing 80$
Imballo		
colli	n.	2
cassa in legno (l x p x h) - (peso)	cm - (kg)	78x78x176 - (219)
scatola (l x p x h) - (peso)	cm - (kg)	67x67x26 - (9)

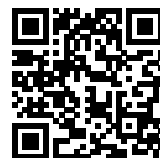


\*In condizioni standard: T in  $15^{\circ}\text{C}$ , T out  $40^{\circ}\text{C}$ , T acc  $65^{\circ}\text{C}$

\*\* In condizioni standard: T in  $15^{\circ}\text{C}$ , 1013 mbar

Generatore di acqua calda sanitaria ad accumulo,  
a gas, a camera stagna

# SECURITY SX400



Scheda  
prodotto



Richiedi la prima  
accensione gratuita



ErP  
Ready



Basse  
Emissioni

**Metano**

Codice **SX400**

Prezzo € **4.920,00**

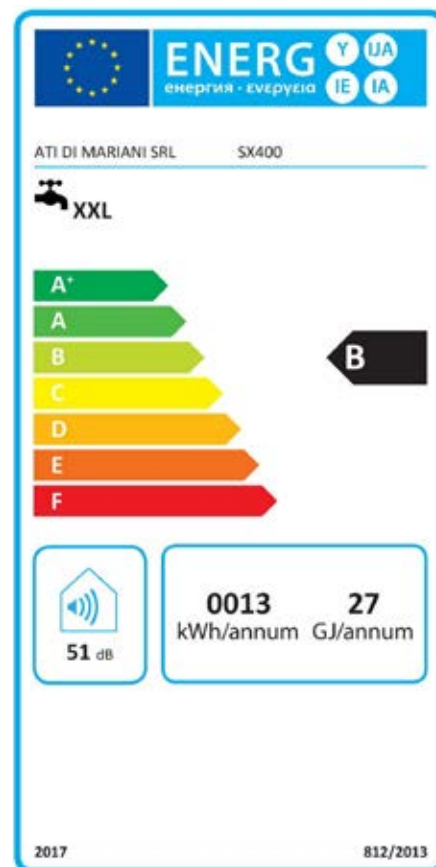
**Propano**

Codice **SX400P**

Prezzo € **4.940,00**



Kit di scarico  
da pag. 44

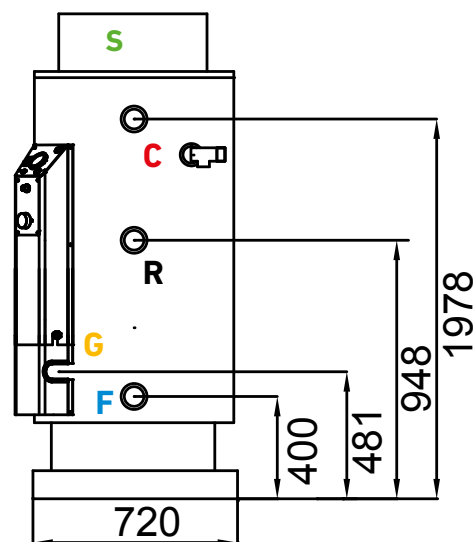
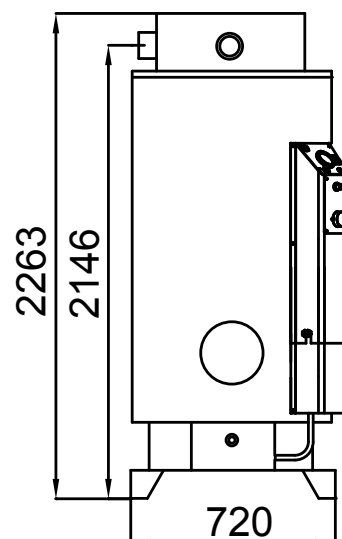


## Apparecchio funzionante solo con scarichi originali ATI

### Principali Caratteristiche

- Apparecchio funzionante solo con scarichi originali ATI
- Smaltatura interna
- Isolamento in poliuretano espanso a cellule chiuse
- Accensione elettronica
- Protezione da corrosione con anodo di magnesio
- Termostati di regolazione temperatura e sicurezza acqua
- Bruciatore multigas in acciaio inox predisposto metano o propano
- Pressostato di sicurezza fumi
- Valvola di sicurezza da sovrappressione
- Flangia di ispezione e pulizia
- Diverse configurazioni di scarico fumi ATI

Dati tecnici		
Capacità	L	400
Potenza termica	kW	23,00
Potenza utile	kW	21,05
Tempo di riscald. ( $\Delta T = 45^{\circ}\text{C}$ )	min	60
Acqua in continuo a $40^{\circ}\text{C}$	l/h	724
Quantità di acqua in unico prelievo*	L	800
Consumo metano (G20)**	m <sup>3</sup> /h	2,40
Consumo propano (G31)**	kg/h	1,80
Pressione max d'esercizio	bar	6
Peso netto	kg	245
Connessioni		
Entrata acqua fredda	F	G 1" 1/4
Uscita acqua calda	C	G 1" 1/4
Ricircolo	R	G 1" 1/4
Ingresso gas	G	G 1/2"
Scarico fumi - coassiale	S	$\varnothing 60/100, \varnothing 80/125$
Scarico fumi - sdoppiato		$\varnothing 80 \varnothing 80$
Imballo		
colli	n.	2
cassa in legno (l x p x h) - (peso)	cm - (kg)	78x78x211 - (263)
scatola (l x p x h) - (peso)	cm - (kg)	67x67x26 - (9)



\*In condizioni standard: T in  $15^{\circ}\text{C}$ , T out  $40^{\circ}\text{C}$ , T acc  $65^{\circ}\text{C}$

\*\* In condizioni standard: T in  $15^{\circ}\text{C}$ , 1013 mbar

Generatore di acqua calda sanitaria ad accumulo,  
a gas, a camera stagna

# SECURITY SX600



Scheda  
prodotto



Richiedi la prima  
accensione gratuita



ErP  
Ready



Basse  
Emissioni

**Metano**

Codice **SX600**

Prezzo € **6.020,00**

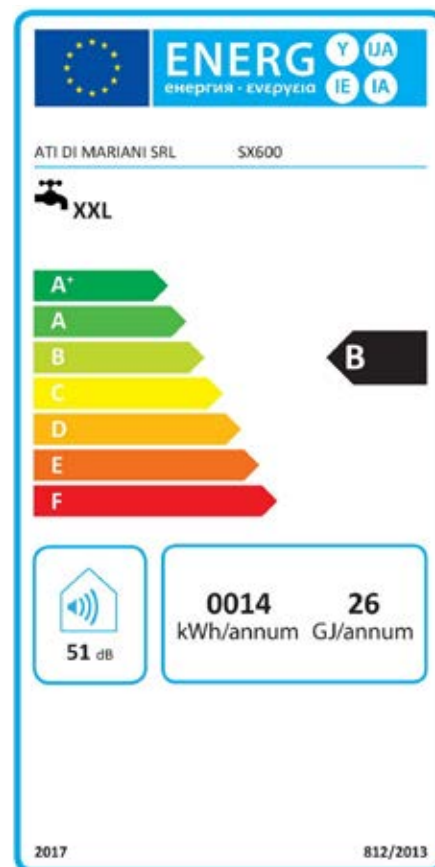
**Propano**

Codice **SX600P**

Prezzo € **6.040,00**



Kit di scarico  
da pag. 44



## Apparecchio funzionante solo con scarichi originali ATI

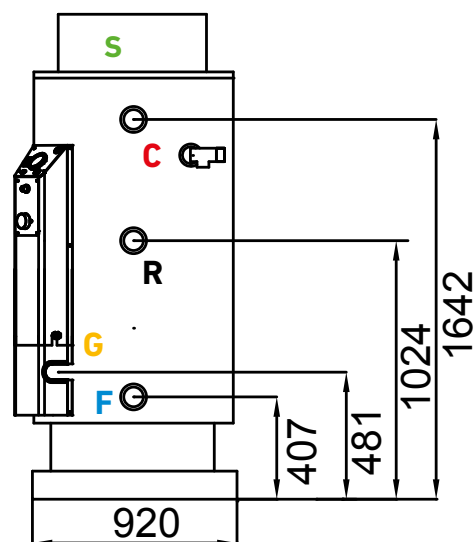
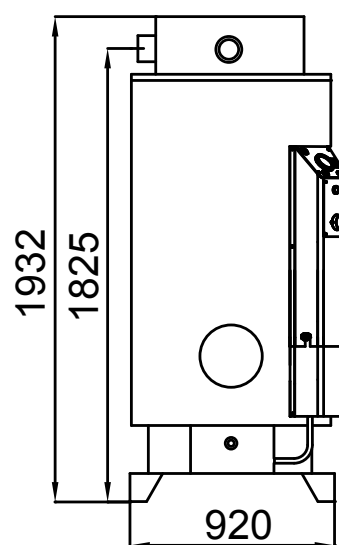
### Principali Caratteristiche

- Apparecchio funzionante solo con scarichi originali ATI
- Smaltatura interna
- Isolamento in poliuretano espanso a cellule chiuse
- Accensione elettronica
- Protezione da corrosione con anodo di magnesio
- Termostati di regolazione temperatura e sicurezza acqua
- Bruciatore multigas in acciaio inox predisposto metano o propano
- Pressostato di sicurezza fumi
- Valvola di sicurezza da sovrappressione
- Flangia di ispezione e pulizia
- Diverse configurazioni di scarico fumi ATI

Dati tecnici		
Capacità	L	560
Potenza termica	kW	23,00
Potenza utile	kW	21,05
Tempo di riscald. ( $\Delta T = 45^{\circ}\text{C}$ )	min	84
Acqua in continuo a $40^{\circ}\text{C}$	l/h	724
Quantità di acqua in unico prelievo*	L	1120
Consumo metano (G20)**	m <sup>3</sup> /h	2,40
Consumo propano (G31)**	kg/h	1,80
Pressione max d'esercizio	bar	6
Peso netto	kg	260
Conessioni		
Entrata acqua fredda	F	G 1" 1/4
Uscita acqua calda	C	G 1" 1/4
Ricircolo	R	G 1" 1/4
Ingresso gas	G	G 1/2"
Scarico fumi - coassiale	S	$\varnothing 60/100, \varnothing 80/125$
Scarico fumi - sdoppiato		$\varnothing 80 \varnothing 80$
Imballo		
colli	n.	2
cassa in legno (l x p x h) - (peso)	cm - (kg)	98x98x180 - (296)
scatola (l x p x h) - (peso)	cm - (kg)	67x67x26 - (9)

\*In condizioni standard: T in  $15^{\circ}\text{C}$ , T out  $40^{\circ}\text{C}$ , T acc  $65^{\circ}\text{C}$

\*\* In condizioni standard: T in  $15^{\circ}\text{C}$ , 1013 mbar



Generatore di acqua calda sanitaria ad accumulo,  
a gas, a camera stagna

# SECURITY SX800



Scheda  
prodotto



Richiedi la prima  
accensione gratuita



ErP  
Ready



Basse  
Emissioni

**Metano**

Codice **SX800**

Prezzo € **7.220,00**

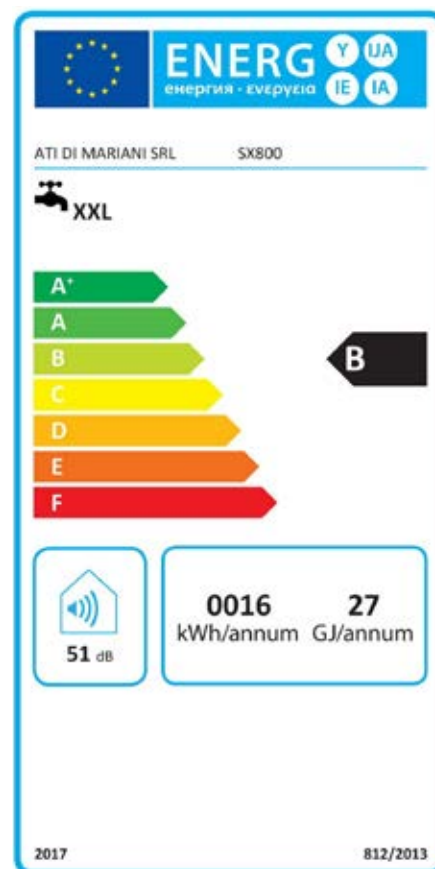
**Propano**

Codice **SX800P**

Prezzo € **7.240,00**



Kit di scarico  
da pag. 44

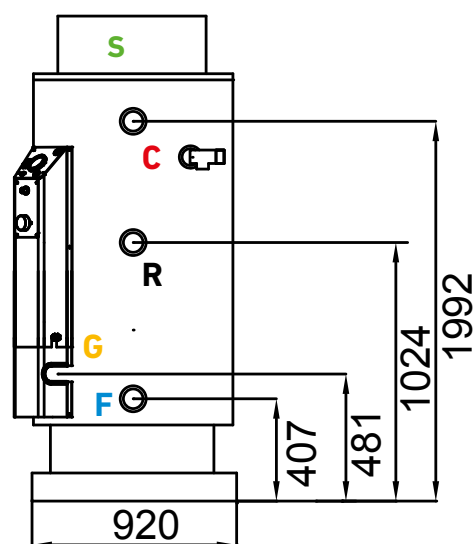
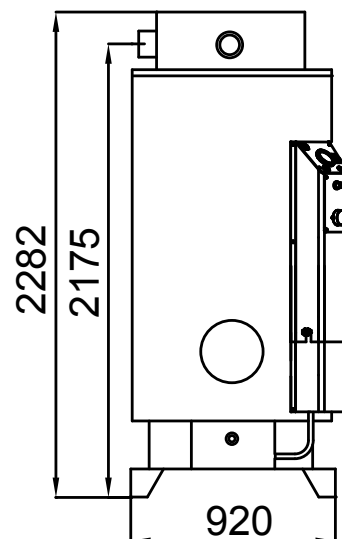


## Apparecchio funzionante solo con scarichi originali ATI

### Principali Caratteristiche

- Apparecchio funzionante solo con scarichi originali ATI
- Smaltatura interna
- Isolamento in poliuretano espanso a cellule chiuse
- Accensione elettronica
- Protezione da corrosione con anodo di magnesio
- Termostati di regolazione temperatura e sicurezza acqua
- Bruciatore multigas in acciaio inox predisposto metano o propano
- Pressostato di sicurezza fumi
- Valvola di sicurezza da sovrappressione
- Flangia di ispezione e pulizia
- Diverse configurazioni di scarico fumi ATI

Dati tecnici		
Capacità	L	740
Potenza termica	kW	23,00
Potenza utile	kW	21,05
Tempo di riscald. ( $\Delta T = 45^{\circ}\text{C}$ ) .	min	110
Acqua in continuo a $40^{\circ}\text{C}$	l/h	724
Quantità di acqua in unico prelievo*	L	1480
Consumo metano (G20)**	m <sup>3</sup> /h	2,40
Consumo propano (G31)**	kg/h	1,80
Pressione max d'esercizio	bar	6
Peso netto	kg	303
Conessioni		
Entrata acqua fredda	F	G 1" 1/4
Uscita acqua calda	C	G 1" 1/4
Ricircolo	R	G 1" 1/4
Ingresso gas	G	G 1/2"
Scarico fumi - coassiale	S	$\varnothing 60/100, \varnothing 80/125$
Scarico fumi - sdoppiato		$\varnothing 80 \varnothing 80$
Imballo		
colli	n.	2
cassa in legno (l x p x h) - (peso)	cm - (kg)	98x98x211 - (319)
scatola (l x p x h) - (peso)	cm - (kg)	67x67x26 - (9)



\*In condizioni standard: T in  $15^{\circ}\text{C}$ , T out  $40^{\circ}\text{C}$ , T acc  $65^{\circ}\text{C}$

\*\* In condizioni standard: T in  $15^{\circ}\text{C}$ , 1013 mbar

# Kit di scarico coassiale orizzontale Ø 60/100 all-all

## AKIT21



Scheda  
prodotto

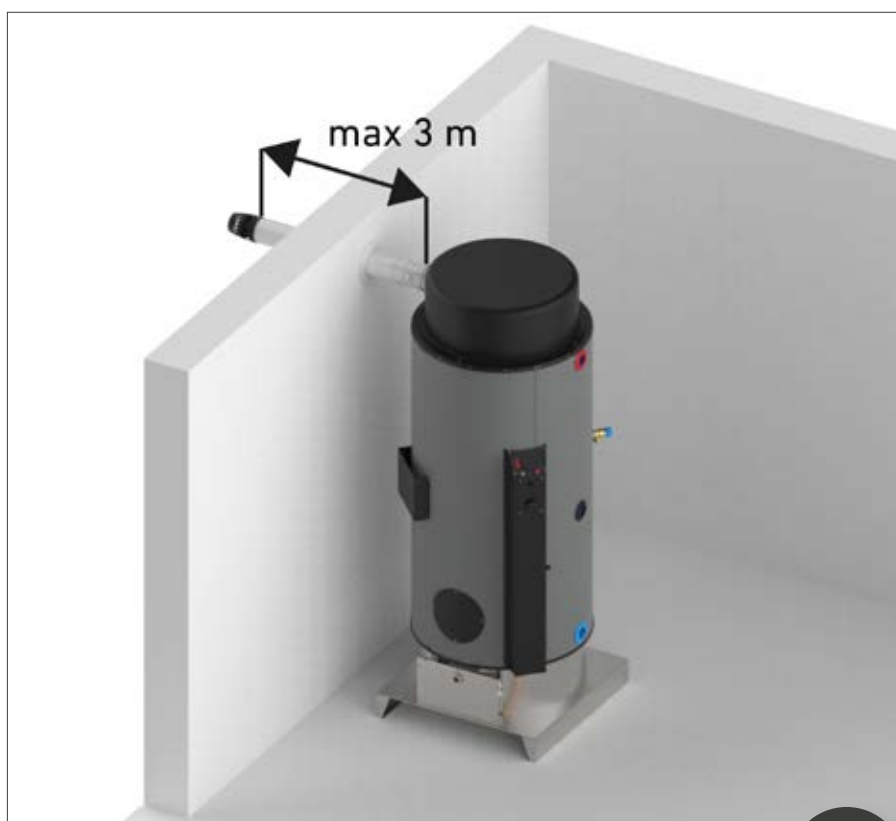


### Contenuto del KIT

- Tubo Ø100 x 640 M/M
- Tubo Ø60 x 700 M/M
- Guarnizione Ø60
- Guarnizione Ø100
- Guarnizione calotta
- Rosone in silicone Ø100
- Molla centraggio Ø60/100
- Terminale Aspirazione/Scarico Ø60/100
- Diaframmi regolazione aria

### Per modelli

- SX160
- SX220
- SX300
- SX400
- SX600
- SX800



Codice  
**AKIT21**

Prezzo  
**€ 96,00**

**C1**

### Accessori disponibili



Prolunga coassiale  
M/F con bicchiere  
Ø60/100 L=1000

Codice  
**AIPC10**

Prezzo  
**€ 52,00**



Prolunga coassiale  
M/F con bicchiere  
Ø60/100 L=500

Codice  
**AIPC05**

Prezzo  
**€ 42,00**



Curva coassiale  
M/F con bicchiere  
Ø60/100 a 45°

Codice  
**AICC45**

Prezzo  
**€ 39,00**



Curva coassiale  
M/F con bicchiere  
Ø60/100 a 90°

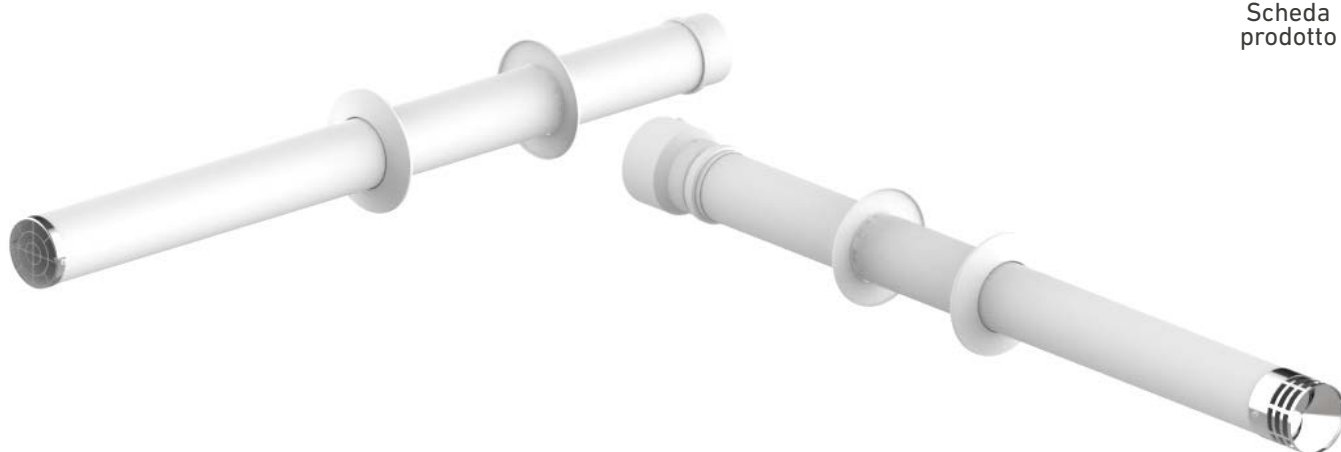
Codice  
**AICC90**

Prezzo  
**€ 42,00**

# Kit di scarico sdoppiato orizzontale Ø 80/80 all AKIT22



Scheda  
prodotto

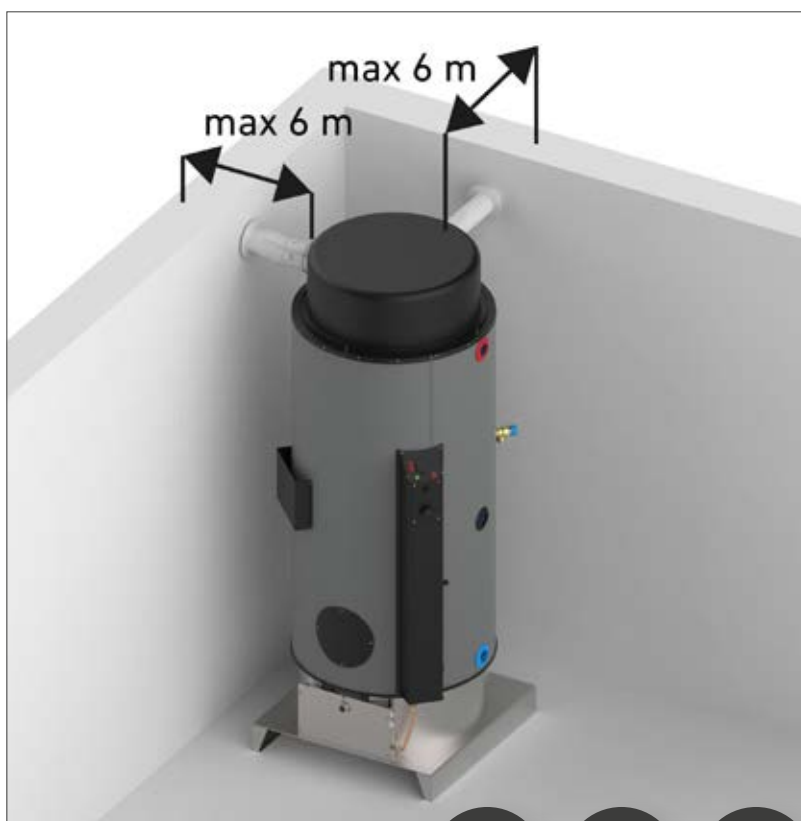


## Contenuto del KIT

- Tubo Ø80 x 100 M/M
- Riduzione Ø100/80
- Guarnizione Ø80
- Terminale aspirazione Ø80
- Terminale scarico fumi Ø80
- Guarnizione calotta
- Rosone in silicone Ø80
- Tubo Ø80 x 60 con prelievo fumi
- Diaframmi regolazione aria

## Per modelli

- SX160
- SX220
- SX300
- SX400
- SX600
- SX800



Codice  
AKIT22

Prezzo  
€ 153,00

C4

C5

C8

## Accessori disponibili



Prolunga con bicchiere  
Ø80 L=250

Codice  
A.I.PR802

Prezzo  
€ 27,00



Prolunga con bicchiere  
Ø80 L=500

Codice  
A.I.PR805

Prezzo  
€ 31,00



Prolunga con bicchiere  
Ø80 L=1000

Codice  
A.I.PR80

Prezzo  
€ 40,00



Curva M/F con  
bicchiere Ø80 a 45°

Codice  
A.I.CV804

Prezzo  
€ 32,00



Curva M/F con  
bicchiere Ø80 a 90°

Codice  
A.I.CV809

Prezzo  
€ 36,00

# Kit di scarico coassiale verticale Ø60/100 all-all

## AKIT23



Scheda  
prodotto

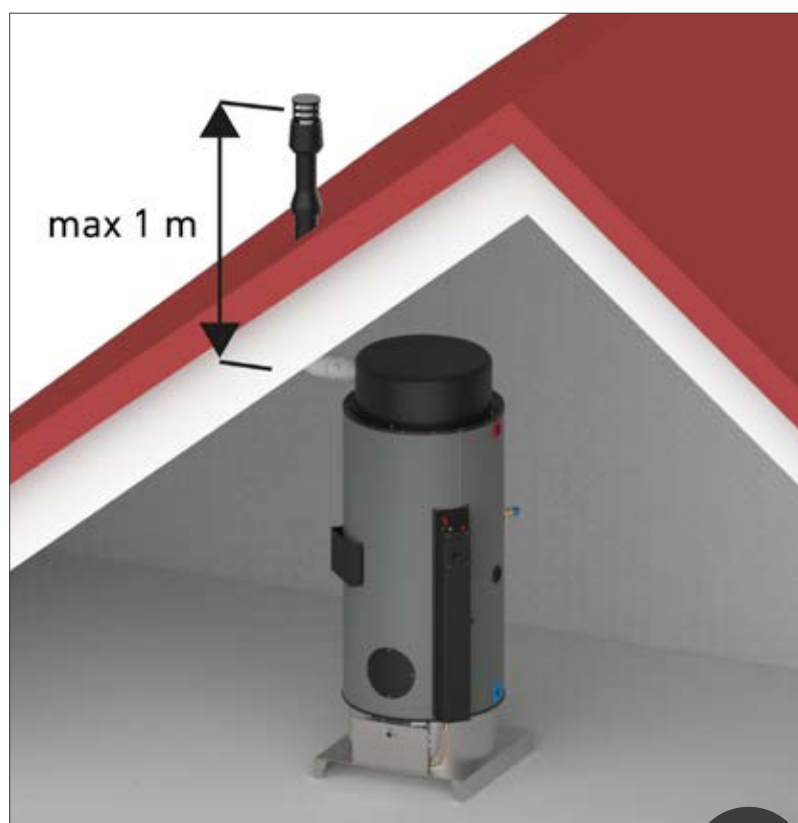


### Contenuto del KIT

- Curva Ø60 a 90°
- Curva Ø100 a 90°
- Guarnizione Ø60
- Guarnizione Ø100
- Tubo Ø100 x 1000 M/M
- Tubo Ø60 x 1000 M/M
- Terminale scarico fumi con aspirazione

### Per modelli

- SX160
- SX220
- SX300
- SX400
- SX600
- SX800



Codice  
**AKIT23**

Prezzo  
**€ 185,00**

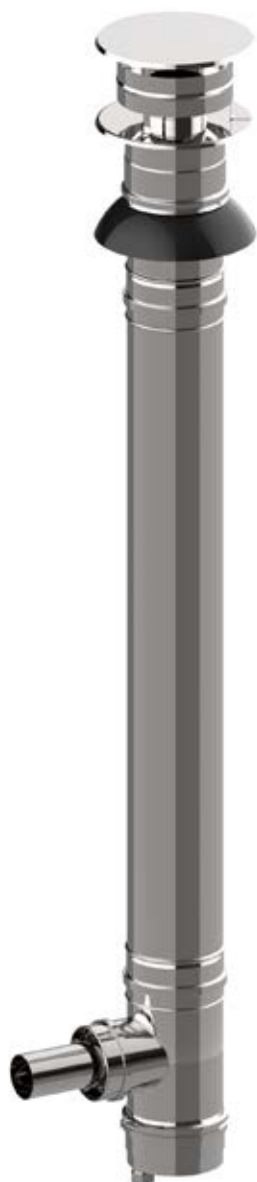
**C3**

# Kit di scarico coassiale verticale Ø80/125 inox-inox

## AKIT24



Scheda  
prodotto

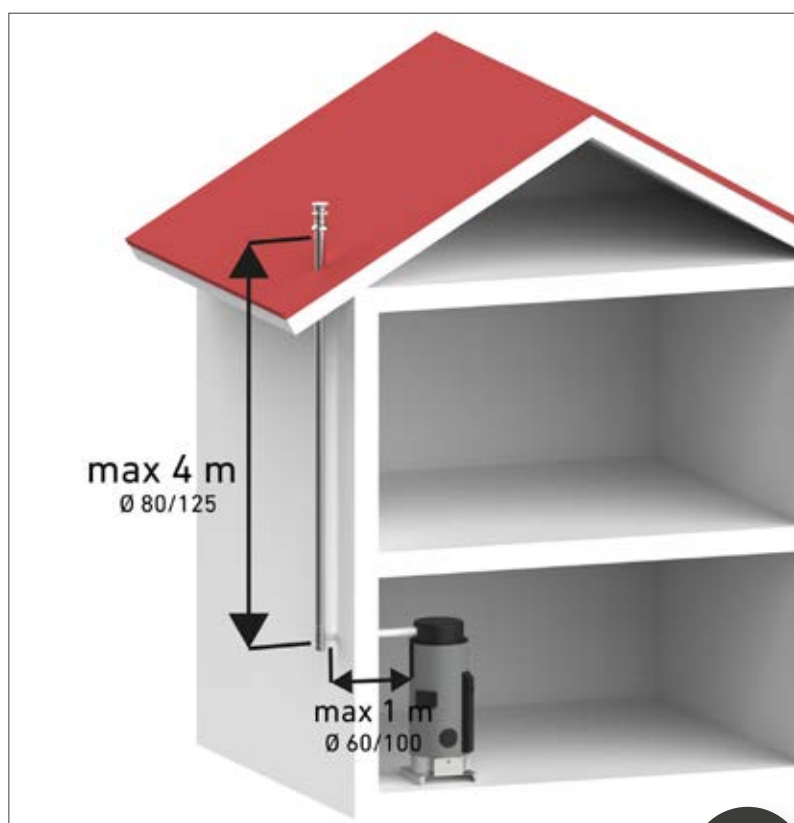


### Contenuto del KIT

- Raccordo a tee con maggiorazione Ø80/125
- Tappo con scarico condensa
- Tubo Ø80 x 1000 M/M
- Tubo Ø125 x 1000 M/M
- Guarnizione EPDM Ø80
- Guarnizione EPDM Ø125
- Anello di centraggio Ø80/125
- Fascetta di tenuta Ø125
- Terminale scarico fumi con aspirazione
- Diaframmi regolazione aria

### Per modelli

- SX160
- SX220
- SX300
- SX400
- SX600
- SX800



C3

Codice  
AKIT24

Prezzo  
€ 242,00

### Accessori disponibili

\*Uso interno



Prolunga coassiale All-All M/F con bicchiere Ø60/100 L=500

Codice  
AIPC05

Prezzo  
€ 42,00

\*Uso interno



Prolunga coassiale All-All M/F con bicchiere Ø60/100 L=1000

Codice  
AIPC10

Prezzo  
€ 52,00



Curva coassiale Ø80/125 a 45° Inox/Inox

Codice  
AKIT24-01

Prezzo  
€ 62,00



Prolunga coassiale Ø80/125 L=500 Inox/Inox

Codice  
AKIT24-02

Prezzo  
€ 48,00



Prolunga coassiale Ø80/125 L=1000 Inox/Inox

Codice  
AKIT24-03

Prezzo  
€ 77,00

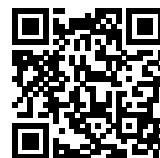


Collare a muro regolabile Ø125 Inox

Codice  
AKIT24-04

Prezzo  
€ 25,00

## Kit di scarico monoparete orizzontale Ø80 inox

**AKIT25**Scheda  
prodotto**Contenuto del KIT**

- Riduzione Ø80/Ø60
- Tubo Ø80 x 100 M/F
- Guarnizione Ø80
- Terminale scarico fumi
- Flangia con griglia aspirazione
- Diaframmi regolazione aria

**Per modelli**

- SX160
- SX220
- SX300
- SX400
- SX600
- SX800

Codice  
**AKIT25**Prezzo  
€ 141,00**B5****Accessori disponibili**Prolunga Ø80 L=500  
InoxCodice  
**AKIT25-01**Prezzo  
€ 19,00Prolunga Ø80 L=1000  
InoxCodice  
**AKIT25-02**Prezzo  
€ 29,00

Curva Ø80 a 45° Inox

Codice  
**AKIT25-03**Prezzo  
€ 23,00

Curva Ø80 a 90° Inox

Codice  
**AKIT25-04**Prezzo  
€ 27,00

# Kit di scarico doppia parete verticale Ø80/130 inox-all **AKIT26**



Scheda  
prodotto



## Contenuto del KIT

- Raccordo a tee con maggiorazione Ø80/130
- Maggiorazione Ø60-Ø80
- Tappo con scarico condensa Ø80
- Tubo Ø80 x 1000 M/F
- Tubo Ø130 x 1000 M/M
- Guarnizione Ø80
- Terminale scarico fumi
- Flangia con griglia aspirazione
- Diaframmi regolazione aria

## Per modelli

- SX160
- SX220
- SX300
- SX400
- SX600
- SX800



Codice  
**AKIT26**

Prezzo  
€ 242,00

**B5**

## Accessori disponibili



Prolunga coassiale  
Ø80/130 L=500  
Inox/All

Codice  
**AKIT26-01**

Prezzo  
€ 54,00



Prolunga coassiale  
Ø80/130 L=1000  
Inox/All

Codice  
**AKIT26-02**

Prezzo  
€ 85,00



Curva coassiale  
Ø80/130 a 45° Inox/All

Codice  
**AKIT26-03**

Prezzo  
€ 69,00



Collare a muro  
regolabile Ø130 Inox

Codice  
**AKIT26-04**

Prezzo  
€ 25,00

Generatore a gas di acqua calda  
sanitaria a tiraggio naturale

# TX220



Scheda  
prodotto



Richiedi la prima  
accensione gratuita



ErP  
Ready



Basse  
Emissioni

## Metano

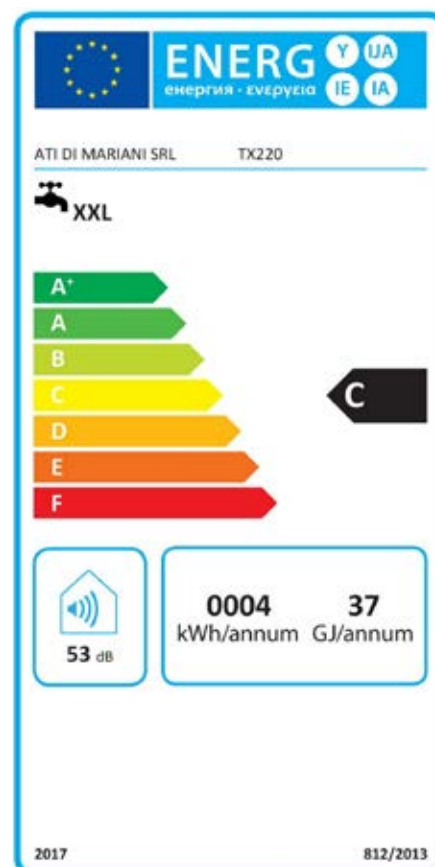
Codice **TX220**

Prezzo € **3.150,00**

## Propano

Codice **TX220P**

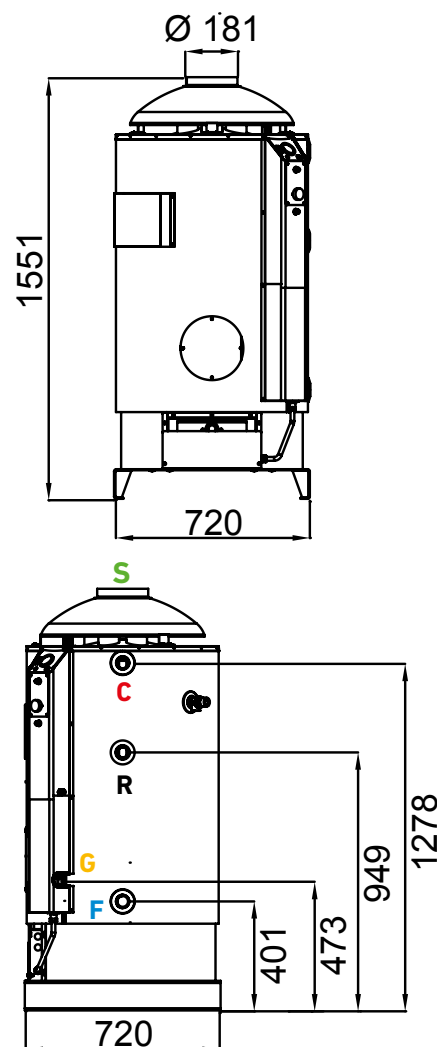
Prezzo € **3.180,00**



## Principali Caratteristiche

- Smaltatura interna
- Isolamento in poliuretano espanso a cellule chiuse
- Accensione elettronica
- Protezione da corrosione con anodo di magnesio
- Termostati di regolazione temperatura e sicurezza acqua
- Bruciatore multigas in acciaio inox predisposto metano o propano
- Termostato di sicurezza fumi
- Valvola di sicurezza da sovrappressione
- Flangia di ispezione e pulizia

Dati tecnici		
Capacità	L	220
Potenza termica	kW	23,00
Potenza utile	kW	19,78
Tempo di riscald. ( $\Delta T = 45^{\circ}\text{C}$ )	min	35
Acqua in continuo a $40^{\circ}\text{C}$	l/h	680
Quantità di acqua in unico prelievo*	L	440
Consumo metano (G20)**	m <sup>3</sup> /h	2,40
Consumo propano (G31)**	kg/h	1,80
Pressione max d'esercizio	bar	6
Peso netto	kg	173
Conessioni		
Entrata acqua fredda	F	G 1" 1/4
Uscita acqua calda	C	G 1" 1/4
Ricircolo	R	G 1" 1/4
Ingresso gas	G	G 1/2"
Scarico fumi - coassiale	S	/
Scarico fumi		$\varnothing 186$
Imballo		
colli	n.	2
cassa in legno (l x p x h) - (peso)	cm - (kg)	78x78x141 - (184)
scatola (l x p x h) - (peso)	cm - (kg)	68x68x250 - (6)



\*In condizioni standard: T in  $15^{\circ}\text{C}$ , T out  $40^{\circ}\text{C}$ , T acc  $65^{\circ}\text{C}$

\*\* In condizioni standard: T in  $15^{\circ}\text{C}$ , 1013 mbar

Generatore a gas di acqua calda  
sanitaria a tiraggio naturale

# TX300



Scheda  
prodotto



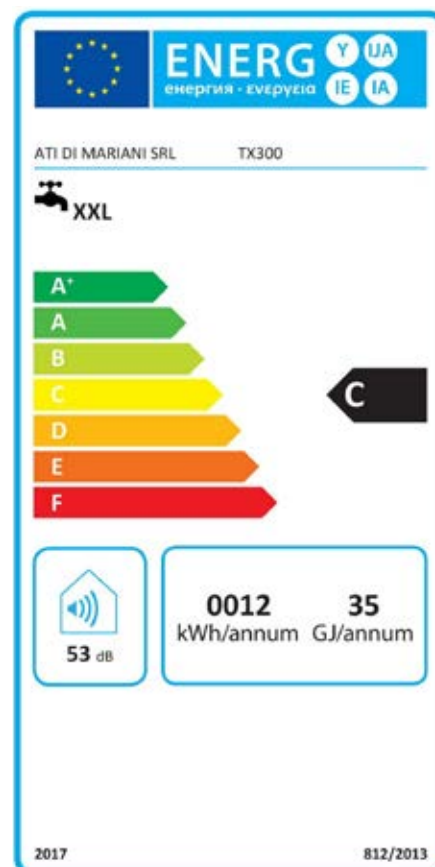
Richiedi la prima  
accensione gratuita



ErP  
Ready



Basse  
Emissioni



**Metano**

Codice **TX300**

Prezzo **€ 3.640,00**

**Propano**

Codice **TX300P**

Prezzo **€ 3.670,00**

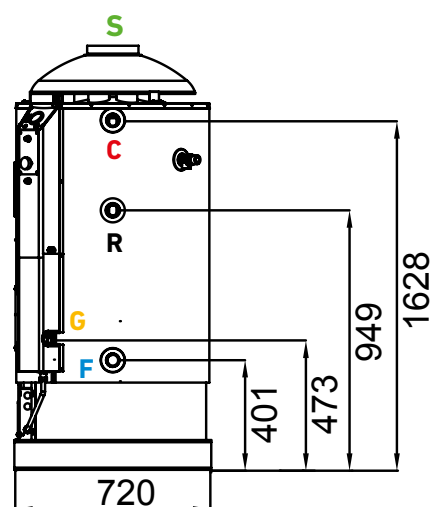
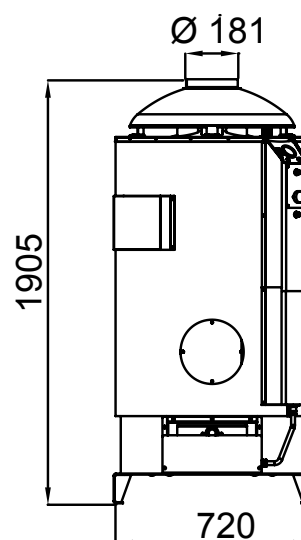
## Principali Caratteristiche

- Smaltatura interna
- Isolamento in poliuretano espanso a cellule chiuse
- Accensione elettronica
- Protezione da corrosione con anodo di magnesio
- Termostati di regolazione temperatura e sicurezza acqua
- Bruciatore multigas in acciaio inox predisposto metano o propano
- Termostato di sicurezza fumi
- Valvola di sicurezza da sovrappressione
- Flangia di ispezione e pulizia

Dati tecnici		
Capacità	L	300
Potenza termica	kW	24,00
Potenza utile	kW	20,88
Tempo di riscald. ( $\Delta T = 45^{\circ}\text{C}$ )	min	45
Acqua in continuo a $40^{\circ}\text{C}$	l/h	718
Quantità di acqua in unico prelievo*	L	600
Consumo metano (G20)**	m <sup>3</sup> /h	2,50
Consumo propano (G31)**	kg/h	1,90
Pressione max d'esercizio	bar	6
Peso netto	kg	206
Conessioni		
Entrata acqua fredda	F	G 1" 1/4
Uscita acqua calda	C	G 1" 1/4
Ricircolo	R	G 1" 1/4
Ingresso gas	G	G 1/2"
Scarico fumi - coassiale	S	/
Scarico fumi		$\varnothing 186$
Imballo		
colli	n.	2
cassa in legno (l x p x h) - (peso)	cm - (kg)	78x78x176 - (220)
scatola (l x p x h) - (peso)	cm - (kg)	68x68x250 - (6)

\*In condizioni standard: T in  $15^{\circ}\text{C}$ , T out  $40^{\circ}\text{C}$ , T acc  $65^{\circ}\text{C}$

\*\* In condizioni standard: T in  $15^{\circ}\text{C}$ , 1013 mbar



Generatore a gas di acqua calda  
sanitaria a tiraggio naturale

# TX400



Scheda  
prodotto



Richiedi la prima  
accensione gratuita



ErP  
Ready



Basse  
Emissioni

**Metano**

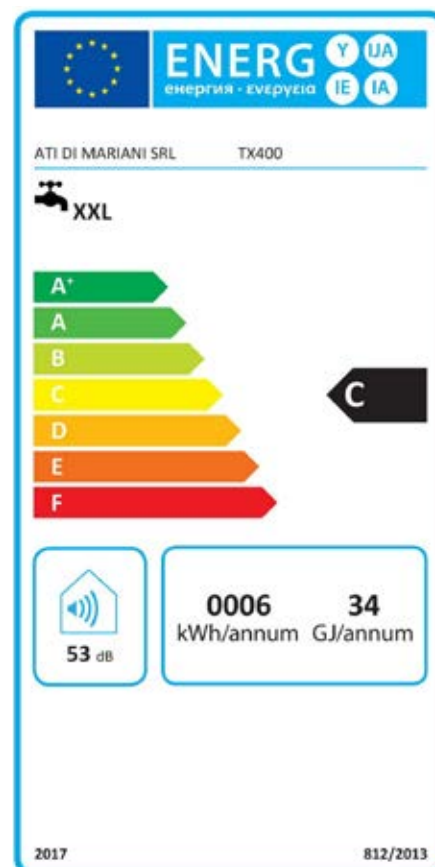
Codice **TX400**

Prezzo € **4.260,00**

**Propano**

Codice **TX400P**

Prezzo € **4.290,00**



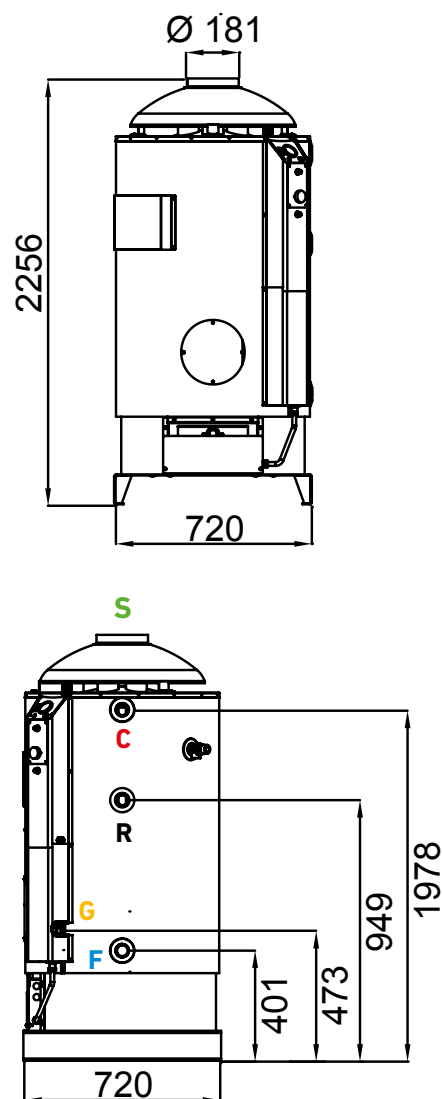
## Principali Caratteristiche

- Smaltatura interna
- Isolamento in poliuretano espanso a cellule chiuse
- Accensione elettronica
- Protezione da corrosione con anodo di magnesio
- Termostati di regolazione temperatura e sicurezza acqua
- Bruciatore multigas in acciaio inox predisposto metano o propano
- Termostato di sicurezza fumi
- Valvola di sicurezza da sovrappressione
- Flangia di ispezione e pulizia

Dati tecnici		
Capacità	L	388
Potenza termica	kW	24,00
Potenza utile	kW	20,88
Tempo di riscald. ( $\Delta T = 45^{\circ}\text{C}$ )	min	58
Acqua in continuo a $40^{\circ}\text{C}$	l/h	718
Quantità di acqua in unico prelievo*	L	776
Consumo metano (G20)**	m <sup>3</sup> /h	2,50
Consumo propano (G31)**	kg/h	1,90
Pressione max d'esercizio	bar	6
Peso netto	kg	225
Conessioni		
Entrata acqua fredda	F	G 1" 1/4
Uscita acqua calda	C	G 1" 1/4
Ricircolo	R	G 1" 1/4
Ingresso gas	G	G 1/2"
Scarico fumi - coassiale	S	/
Scarico fumi		$\varnothing 186$
Imballo		
colli	n.	2
cassa in legno (l x p x h) - (peso)	cm - (kg)	78x78x211 - (253)
scatola (l x p x h) - (peso)	cm - (kg)	68x68x250 - (6)

\*In condizioni standard: T in  $15^{\circ}\text{C}$ , T out  $40^{\circ}\text{C}$ , T acc  $65^{\circ}\text{C}$

\*\* In condizioni standard: T in  $15^{\circ}\text{C}$ , 1013 mbar



Generatore a gas di acqua calda  
sanitaria a tiraggio naturale

# TX600



Scheda  
prodotto



Richiedi la prima  
accensione gratuita



ErP  
Ready



Basse  
Emissioni

**Metano**

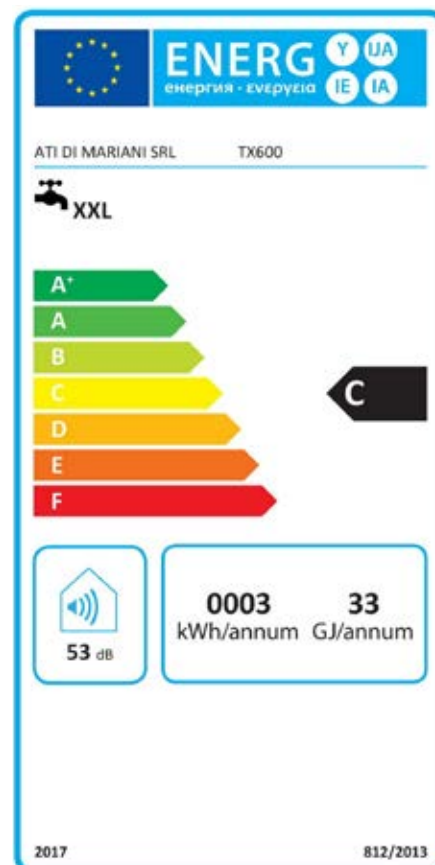
Codice **TX600**

Prezzo € **5.250,00**

**Propano**

Codice **TX600P**

Prezzo € **5.280,00**



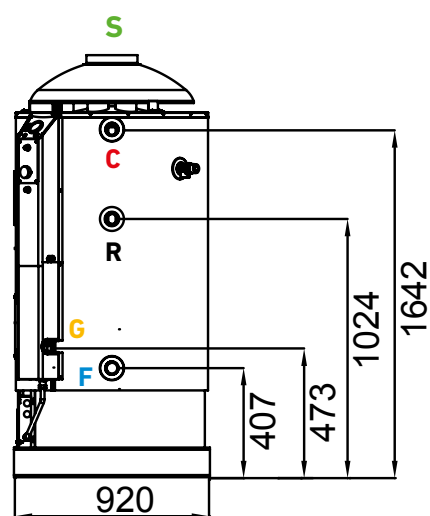
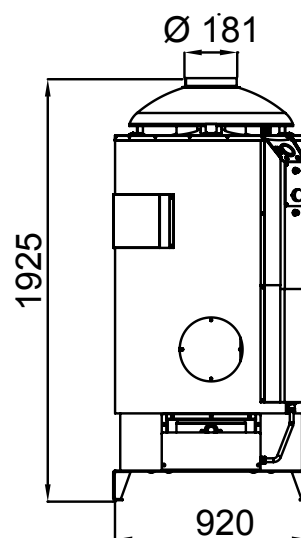
## Principali Caratteristiche

- Smaltatura interna
- Isolamento in poliuretano espanso a cellule chiuse
- Accensione elettronica
- Protezione da corrosione con anodo di magnesio
- Termostati di regolazione temperatura e sicurezza acqua
- Bruciatore multigas in acciaio inox predisposto metano o propano
- Termostato di sicurezza fumi
- Valvola di sicurezza da sovrappressione
- Flangia di ispezione e pulizia

Dati tecnici		
Capacità	L	580
Potenza termica	kW	27,00
Potenza utile	kW	23,63
Tempo di riscald. ( $\Delta T = 45^{\circ}\text{C}$ )	min	77
Acqua in continuo a $40^{\circ}\text{C}$	l/h	813
Quantità di acqua in unico prelievo*	L	1160
Consumo metano (G20)**	m <sup>3</sup> /h	2,80
Consumo propano (G31)**	kg/h	2,10
Pressione max d'esercizio	bar	6
Peso netto	kg	246
Conessioni		
Entrata acqua fredda	F	G 1" 1/4
Uscita acqua calda	C	G 1" 1/4
Ricircolo	R	G 1" 1/4
Ingresso gas	G	G 1/2"
Scarico fumi - coassiale	S	/
Scarico fumi		$\varnothing 186$
Imballo		
colli	n.	2
cassa in legno (l x p x h) - (peso)	cm - (kg)	98x98x180 - (285)
scatola (l x p x h) - (peso)	cm - (kg)	68x68x250 - (6)

\*In condizioni standard: T in  $15^{\circ}\text{C}$ , T out  $40^{\circ}\text{C}$ , T acc  $65^{\circ}\text{C}$

\*\* In condizioni standard: T in  $15^{\circ}\text{C}$ , 1013 mbar



Generatore a gas di acqua calda  
sanitaria a tiraggio naturale

# TX800



Scheda  
prodotto



Richiedi la prima  
accensione gratuita



ErP  
Ready



Basse  
Emissioni

## Metano

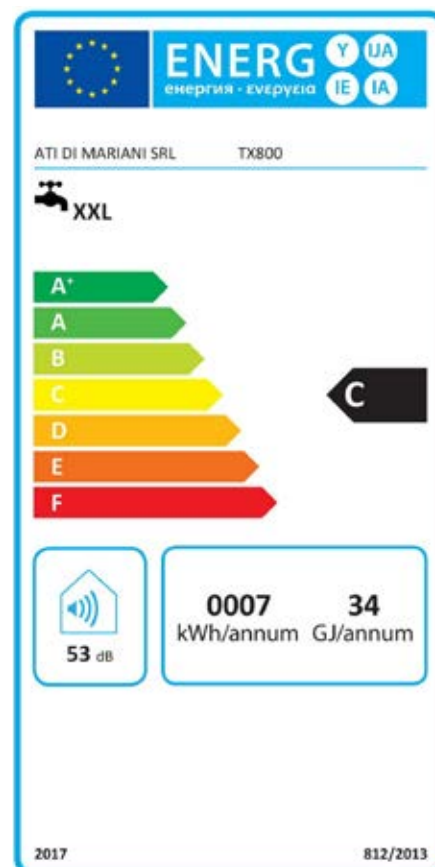
Codice **TX800**

Prezzo € **5.830,00**

## Propano

Codice **TX800P**

Prezzo € **5.860,00**



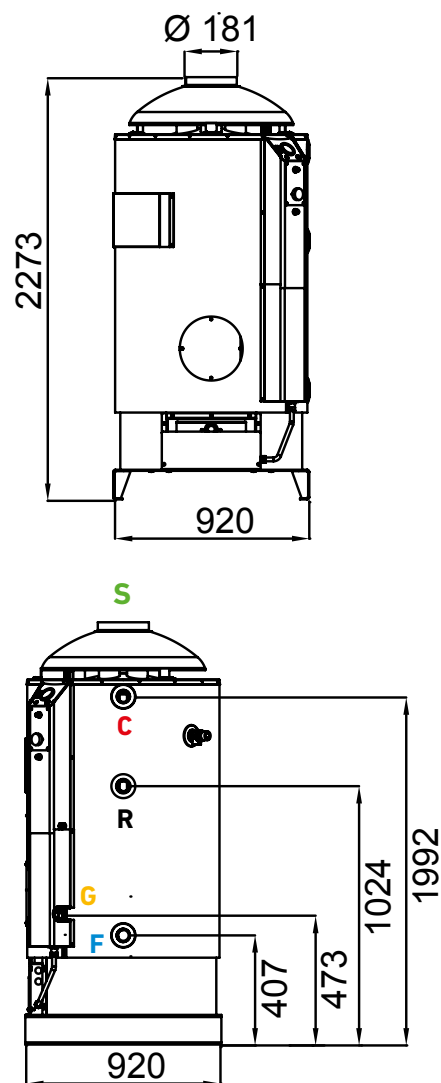
## Principali Caratteristiche

- Smaltatura interna
- Isolamento in poliuretano espanso a cellule chiuse
- Accensione elettronica
- Protezione da corrosione con anodo di magnesio
- Termostati di regolazione temperatura e sicurezza acqua
- Bruciatore multigas in acciaio inox predisposto metano o propano
- Termostato di sicurezza fumi
- Valvola di sicurezza da sovrappressione
- Flangia di ispezione e pulizia

Dati tecnici		
Capacità	L	740
Potenza termica	kW	28,00
Potenza utile	kW	25,20
Tempo di riscald. ( $\Delta T = 45^{\circ}\text{C}$ )	min	92
Acqua in continuo a $40^{\circ}\text{C}$	l/h	867
Quantità di acqua in unico prelievo*	L	1480
Consumo metano (G20)**	m <sup>3</sup> /h	2,90
Consumo propano (G31)**	kg/h	2,20
Pressione max d'esercizio	bar	6
Peso netto	kg	301
Connessioni		
Entrata acqua fredda	F	G 1" 1/4
Uscita acqua calda	C	G 1" 1/4
Ricircolo	R	G 1" 1/4
Ingresso gas	G	G 1/2"
Scarico fumi - coassiale	S	/
Scarico fumi		$\varnothing 186$
Imballo		
colli	n.	2
cassa in legno (l x p x h) - (peso)	cm - (kg)	98x98x210 - (320)
scatola (l x p x h) - (peso)	cm - (kg)	68x68x250 - (6)

\*In condizioni standard: T in  $15^{\circ}\text{C}$ , T out  $40^{\circ}\text{C}$ , T acc  $65^{\circ}\text{C}$

\*\* In condizioni standard: T in  $15^{\circ}\text{C}$ , 1013 mbar





# CALOR TANK



prices.atimariani.it/ati



**CALOR TANK 200 L**  
MONO SCAMBIATORE

62



**CALOR TANK 200 L**  
DOPPIO SCAMBIATORE

64



**CALOR TANK 300 L**  
MONO SCAMBIATORE

66



**CALOR TANK 300 L**  
DOPPIO SCAMBIATORE

68

Bollitore per ACS smaltato con scambiatore fisso ad alta capacità per impianti a pompa di calore

# Calor TANK 200 L

Mono scambiatore XL



Scheda prodotto

BOLLITORI



Anni Garanzia



Scambiatore Maggiorato



Vetrificazione Premium



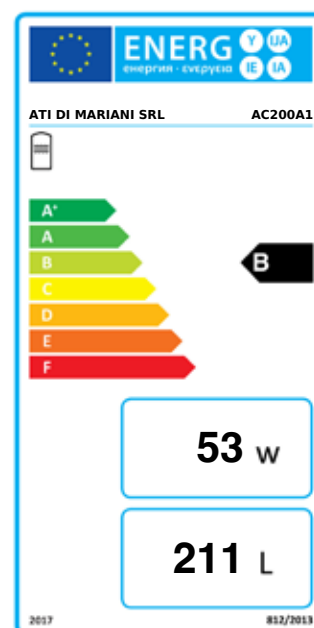
Fondo Totalcalor



Pressione Nominale



Art. 4.3 PED 2014/68/EU

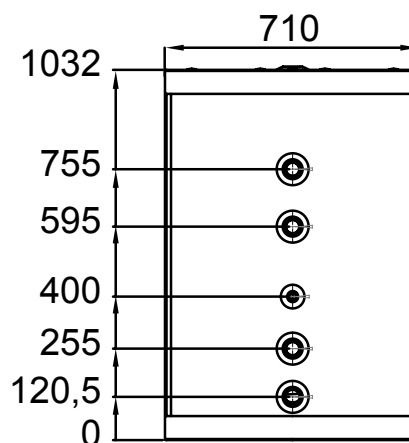
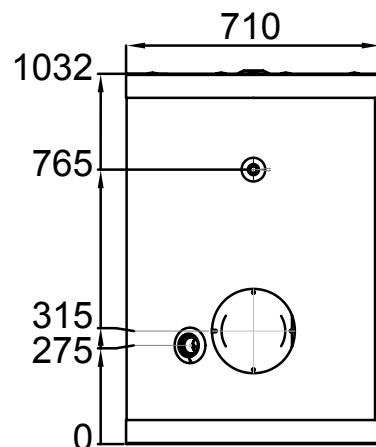


Codice **AC200A1**  
Prezzo **€ 1.390,00**

## Principali Caratteristiche

- Accumulo acqua calda sanitaria (ACS).
- Attacchi idraulici su entrambi i lati.
- Rivestimento interno smaltato.
- Anodo di magnesio.
- Isolamento in poliuretano espanso rigido.
- Rivestimento in acciaio zincato e plastificato.
- Resistente agli agenti esterni.
- Flangia di ispezione.
- Resistenza elettrica accessoria.
- Garanzia di 5 anni.

Dati tecnici		
Capacità	L	211
Peso a vuoto	kg	79,3
Pressione massima acqua	kPa (bar)	10
Classe di efficienza energetica	ERP	B
Superficie scambio	m <sup>2</sup>	1,8
Imballo		
Cassa in legno (l x p x h) - (peso)	cm - (kg)	78x78x120 - (95)



BOLLITORI

## Accessori



MONOPHASE 230 V  
1500 W

Codice  
**KITAC015**

Prezzo  
**€ 300,00**



MONOPHASE 230 V  
2000 W

Codice  
**KITAC020**

Prezzo  
**€ 310,00**



MONOPHASE 230 V  
3000 W

Codice  
**KITAC030**

Prezzo  
**€ 320,00**



THREEPHASE 400 V  
4000 W

Codice  
**KITAC440**

Prezzo  
**€ 400,00**



THREEPHASE 400 V  
5000 W

Codice  
**KITAC450**

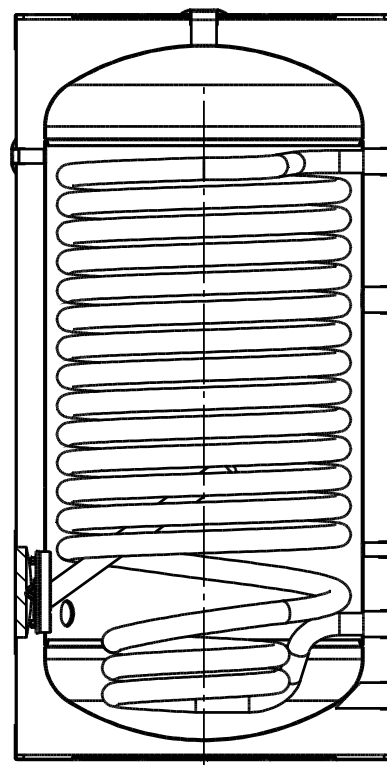
Prezzo  
**€ 410,00**



THREEPHASE 400 V  
6000 W

Codice  
**KITAC460**

Prezzo  
**€ 430,00**



Bollitore per ACS smaltato con scambiatore fisso ad alta capacità per impianti a pompa di calore

# Calor TANK 200 L

Doppio scambiatore XL



Scheda prodotto

BOLLITORI



Anni  
Garanzia



Scambiatore  
Maggiorato



Vetrificazione  
Premium



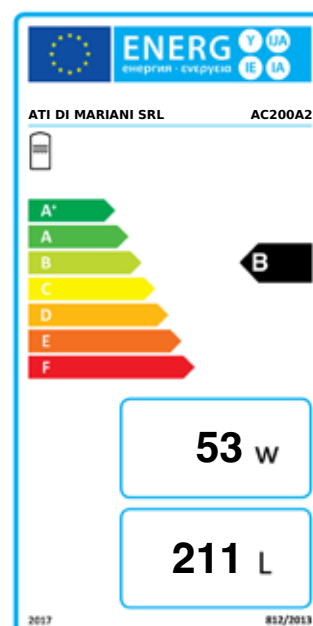
Fondo  
Totalcalor



Pressione  
Nominale



Art. 4.3 PED  
2014/68/EU

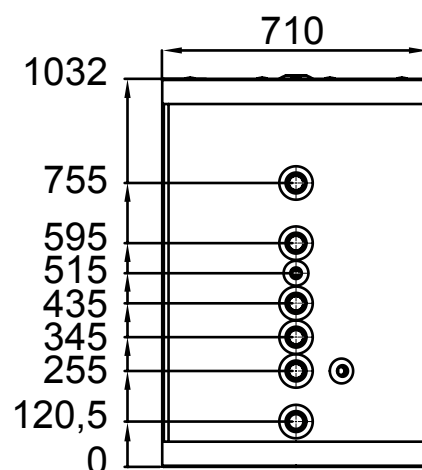
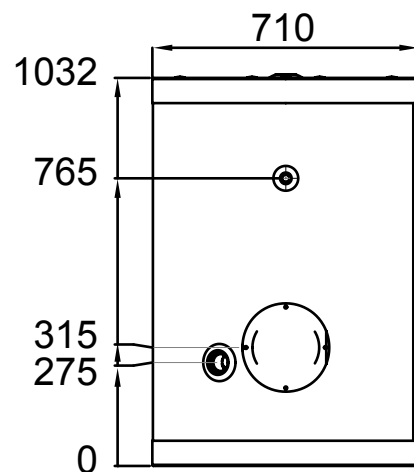


Codice **AC200A2**  
Prezzo € **1.490,00**

## Principali Caratteristiche

- Accumulo acqua calda sanitaria (ACS).
- Attacchi idraulici su entrambi i lati.
- Rivestimento interno smaltato.
- Anodo di magnesio.
- Isolamento in poliuretano espanso rigido.
- Rivestimento in acciaio zincato e plastificato.
- Resistente agli agenti esterni.
- Flangia di ispezione.
- Resistenza elettrica accessoria.
- Garanzia di 5 anni.

Dati tecnici			
Capacità	L		211
Peso a vuoto	kg		79,8
Pressione massima acqua	kPa (bar)		10
Classe di efficienza energetica			B
Superficie scambio superiore	m <sup>2</sup>		1,8
Superficie scambio inferiore	m <sup>2</sup>		1,2
Imballo			
Cassa in legno (l x p x h) - (peso)	cm - (kg)		78x78x120 - (95)



BOLLITORI

## Accessori



MONOPHASE 230 V  
1500 W

Codice  
**KITAC015**

Prezzo  
**€ 300,00**



MONOPHASE 230 V  
2000 W

Codice  
**KITAC020**

Prezzo  
**€ 310,00**



MONOPHASE 230 V  
3000 W

Codice  
**KITAC030**

Prezzo  
**€ 320,00**



THREEPHASE 400 V  
4000 W

Codice  
**KITAC440**

Prezzo  
**€ 400,00**



THREEPHASE 400 V  
5000 W

Codice  
**KITAC450**

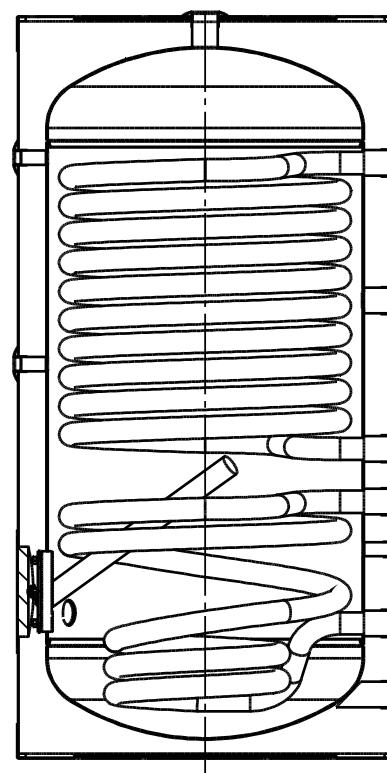
Prezzo  
**€ 410,00**



THREEPHASE 400 V  
6000 W

Codice  
**KITAC460**

Prezzo  
**€ 430,00**



Bollitore per ACS smaltato con scambiatore fisso ad alta capacità per impianti a pompa di calore

# Calor TANK 300 L

Mono scambiatore XL



Scheda prodotto

BOLLITORI



Anni Garanzia



Scambiatore Maggiorato



Vetrificazione Premium



Fondo Totalcalor

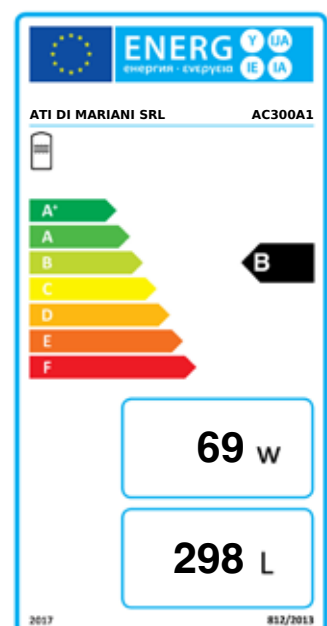


Pressione Nominale



Art. 4.3 PED 2014/68/EU

Codice **AC300A1**  
Prezzo € **1.870,00**



## Principali Caratteristiche

- Accumulo acqua calda sanitaria (ACS).
- Attacchi idraulici su entrambi i lati.
- Rivestimento interno smaltato.
- Anodo di magnesio.
- Isolamento in poliuretano espanso rigido.
- Rivestimento in acciaio zincato e plastificato.
- Resistente agli agenti esterni.
- Flangia di ispezione.
- Resistenza elettrica accessoria.
- Garanzia di 5 anni.

Dati tecnici		
Capacità	L	298
Peso a vuoto	kg	113,3
Pressione massima acqua	kPa (bar)	10
Classe di efficienza energetica		B
Superficie scambio	m <sup>2</sup>	3,2
Imballo		
Cassa in legno (l x p x h) - (peso)	cm - (kg)	78x78x155 - (132)

## Accessori



MONOPHASE 230 V  
1500 W

Codice  
**KITAC015**

Prezzo  
**€ 300,00**



MONOPHASE 230 V  
2000 W

Codice  
**KITAC020**

Prezzo  
**€ 310,00**



MONOPHASE 230 V  
3000 W

Codice  
**KITAC030**

Prezzo  
**€ 320,00**



THREEPHASE 400 V  
4000 W

Codice  
**KITAC440**

Prezzo  
**€ 400,00**



THREEPHASE 400 V  
5000 W

Codice  
**KITAC450**

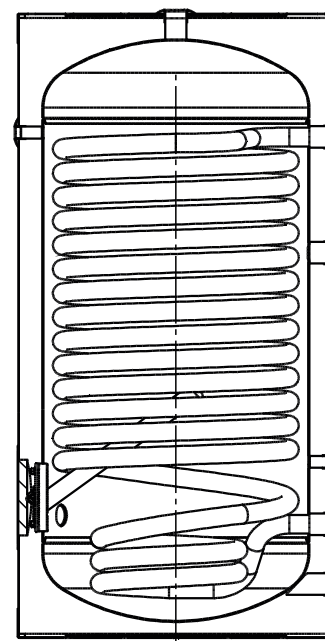
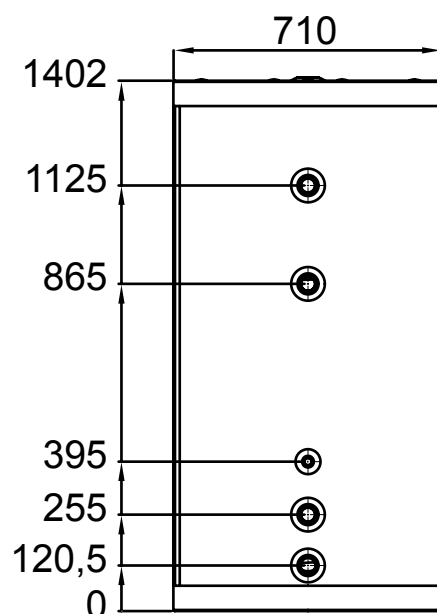
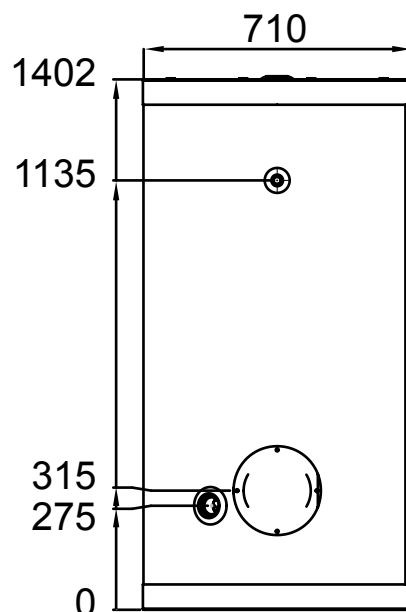
Prezzo  
**€ 410,00**



THREEPHASE 400 V  
6000 W

Codice  
**KITAC460**

Prezzo  
**€ 430,00**



Bollitore per ACS smaltato con scambiatore fisso ad alta capacità per impianti a pompa di calore

# Calor TANK 300 L

Doppio scambiatore XL



Scheda prodotto

BOLLITORI



Anni Garanzia



Scambiatore Maggiorato



Vetrificazione Premium



Fondo Totalcalor

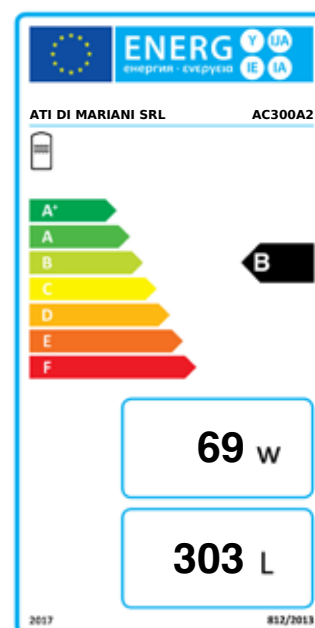


Pressione Nominale



Art. 4.3 PED 2014/68/EU

Codice **AC300A2**  
Prezzo € **1.990,00**



## Principali Caratteristiche

- Accumulo acqua calda sanitaria (ACS).
- Attacchi idraulici su entrambi i lati.
- Rivestimento interno smaltato.
- Anodo di magnesio.
- Isolamento in poliuretano espanso rigido.
- Rivestimento in acciaio zincato e plastificato.
- Resistente agli agenti esterni.
- Flangia di ispezione.
- Resistenza elettrica accessoria.
- Garanzia di 5 anni.

Dati tecnici		
Capacità	L	303
Peso a vuoto	kg	109,1
Pressione massima acqua	kPa (bar)	10
Classe di efficienza energetica		B
Superficie scambio superiore	m <sup>2</sup>	3,2
Superficie scambio inferiore	m <sup>2</sup>	2
Imballo		
Cassa in legno (l x p x h) - (peso)	cm - (kg)	78x78x155 - (130)

## Accessori



MONOPHASE 230 V  
1500 W

Codice  
**KITAC015**

Prezzo  
**€ 300,00**



MONOPHASE 230 V  
2000 W

Codice  
**KITAC020**

Prezzo  
**€ 310,00**



MONOPHASE 230 V  
3000 W

Codice  
**KITAC030**

Prezzo  
**€ 320,00**



THREEPHASE 400 V  
4000 W

Codice  
**KITAC440**

Prezzo  
**€ 400,00**



THREEPHASE 400 V  
5000 W

Codice  
**KITAC450**

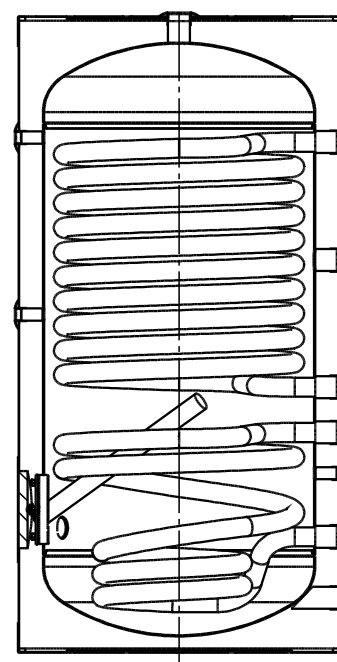
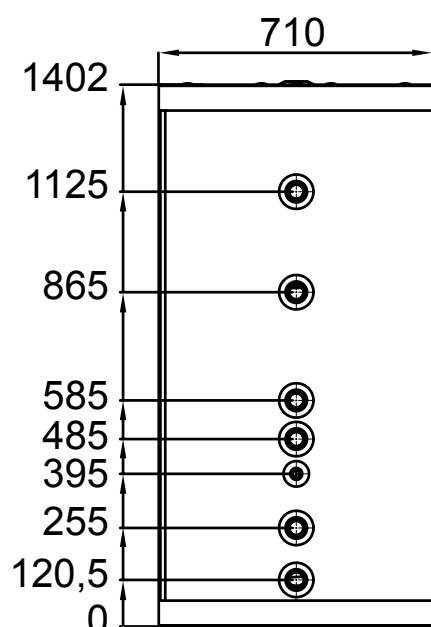
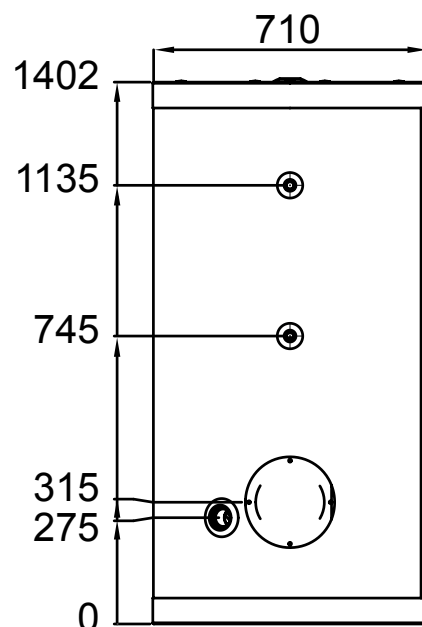
Prezzo  
**€ 410,00**



THREEPHASE 400 V  
6000 W

Codice  
**KITAC460**

Prezzo  
**€ 430,00**



## Bollitore mono scambiatore

### DATI TECNICI

Mod.	Portata primaria	Tempo di messa a regime in minuti				Potenza massima scambiabile in kW a regime					Produzione in continuo ACS in lt/h				
		(Primario a T1 - Acqua in accumulo da 10 °C a t2)				(Primario a T1 - Secondario da 10 °C a t2 - Prelievo in continuo dell'ACS prodotta)					(acqua da 10 °C a t2 - Primario a T1)				
	[m³/h]	T1/t2				T1/t2					T1/t2				
		55/50	65/60	70/60	80/60	55/45	65/45	70/45	80/45	80/60	55/45	65/45	70/45	80/45	80/60
200	1,25	59	64	44	30	17	25	29	37	28	430	623	719	914	479
	2,50	49	52	37	25	19	29	33	43	31	475	705	816	1054	537
300	1,50	59	60	44	28	26	37	42	53	49	633	910	1040	1314	846
	3,00	47	49	34	23	29	43	49	63	56	711	1058	1216	1552	961

## Bollitore doppio scambiatore superiore

### DATI TECNICI

Mod.	Portata primaria	Tempo di messa a regime in minuti				Potenza massima scambiabile in kW a regime					Produzione in continuo ACS in lt/h				
		(Primario a T1 - Acqua in accumulo da 10 °C a t2)				(Primario a T1 - Secondario da 10 °C a t2 - Prelievo in continuo dell'ACS prodotta)					(acqua da 10 °C a t2 - Primario a T1)				
	[m³/h]	T1/t2				T1/t2					T1/t2				
		55/50	65/60	70/60	80/60	55/45	65/45	70/45	80/45	80/60	55/45	65/45	70/45	80/45	80/60
200	1,25	51	53	38	26	12	18	21	27	22	302	449	515	656	384
	2,50	46	47	33	22	13	20	23	30	25	327	491	576	736	427
300	1,50	54	56	40	25	19	28	32	41	35	472	697	799	1013	607
	3,00	46	48	33	21	21	32	37	48	40	523	781	915	1187	680

## Bollitore doppio scambiatore inferiore

### DATI TECNICI

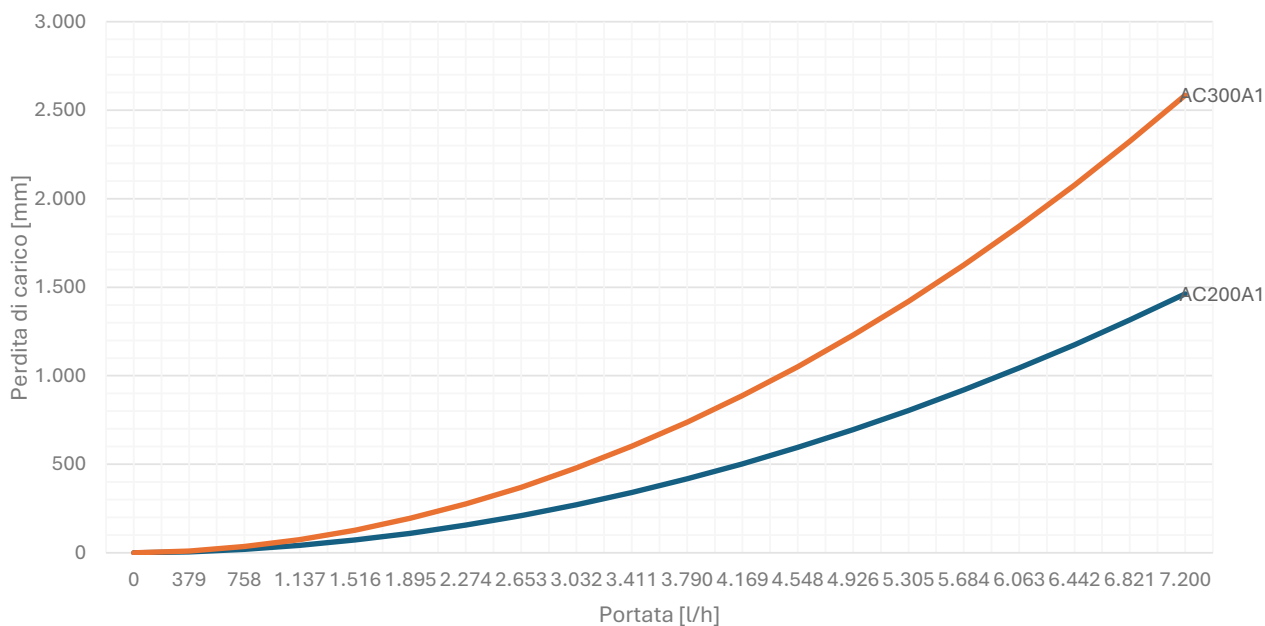
Mod.	Portata primaria	Tempo di messa a regime in minuti				Potenza massima scambiabile in kW a regime					Produzione in continuo ACS in lt/h				
		(Primario a T1 - Acqua in accumulo da 10 °C a t2)				(Primario a T1 - Secondario da 10 °C a t2 - Prelievo in continuo dell'ACS prodotta)					(acqua da 10 °C a t2 - Primario a T1)				
	[m³/h]	T1/t2				T1/t2					T1/t2				
		55/50	65/60	70/60	80/60	55/45	65/45	70/45	80/45	80/60	55/45	65/45	70/45	80/45	80/60
200	1,25	170	184	116	73	6,4	9,5	10,9	14,2	10,1	158	232	268	349	174
	2,50	138	142	98	64	7,1	10,2	12,0	15,4	10,4	176	250	294	378	180
300	1,50	174	183	124	80	8,2	12,0	14,1	18,5	15,3	201	296	347	453	264
	3,00	148	153	107	70	8,8	13,5	15,6	20,4	16,8	216	332	384	501	289

I dati riportati nelle tabelle si riferiscono alle seguenti condizioni:

- 1 Primario collegato a generatore di potenza adeguata
- 2 Scambiatori puliti senza depositi di calcare, acqua sanitaria non incrostante (<15°fr).
- 3 T1: Temperatura primario ingresso bollitore - costante

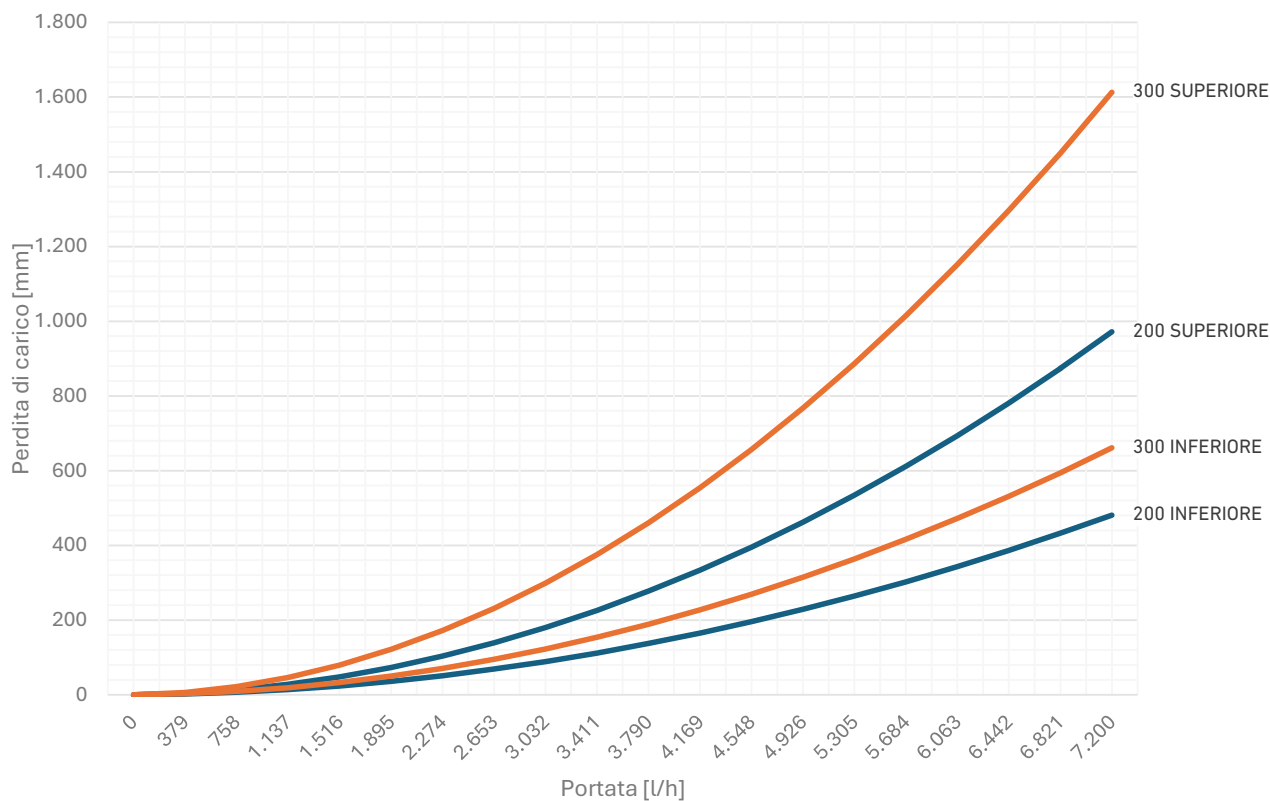
## PERDITE DI CARICO SCAMBIATORE MONO

Modello	Scambiatore di calore m <sup>2</sup>
200	1,8
300	3,2



## PERDITE DI CARICO SCAMBIATORE DOPPIO

Modello	Scambiatore di calore superiore m <sup>2</sup>	SCAMBIATORE DI CALORE inferiore m <sup>2</sup>
200	1,2	0,6
300	2,0	0,8



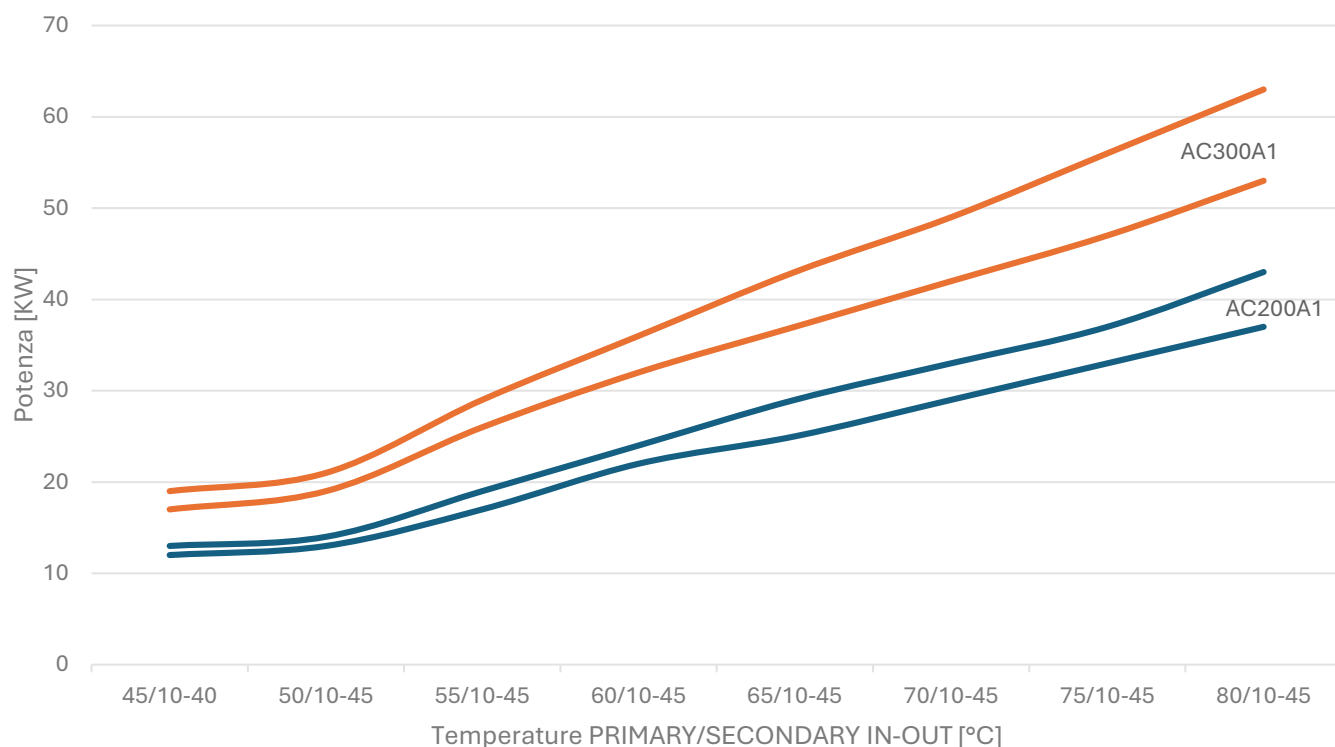
I dati riportati nelle tabelle si riferiscono alle seguenti condizioni:

- 1 Temperatura acqua in circuito primario: 55 °C
- 2 Scambiatori puliti senza depositi di calcare, acqua sanitaria non incrostante (<15°fr).

## POTENZA SCAMBIATORE DI CALORE MONO

Modello	200		300	
Portata [mc/h]	Min	Max	Min	Max
	1,25	2,5	1,5	3

BOLLITORI

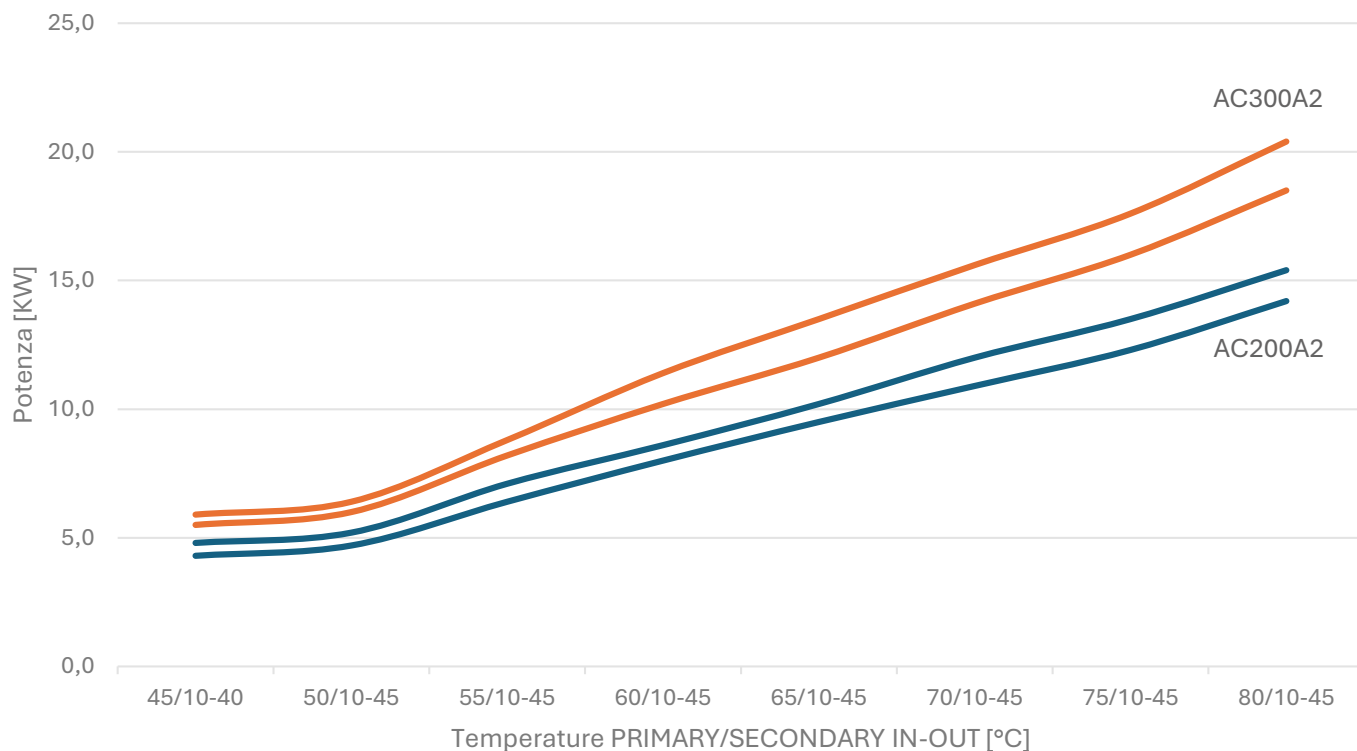


### I dati riportati nelle tabelle si riferiscono alle seguenti condizioni:

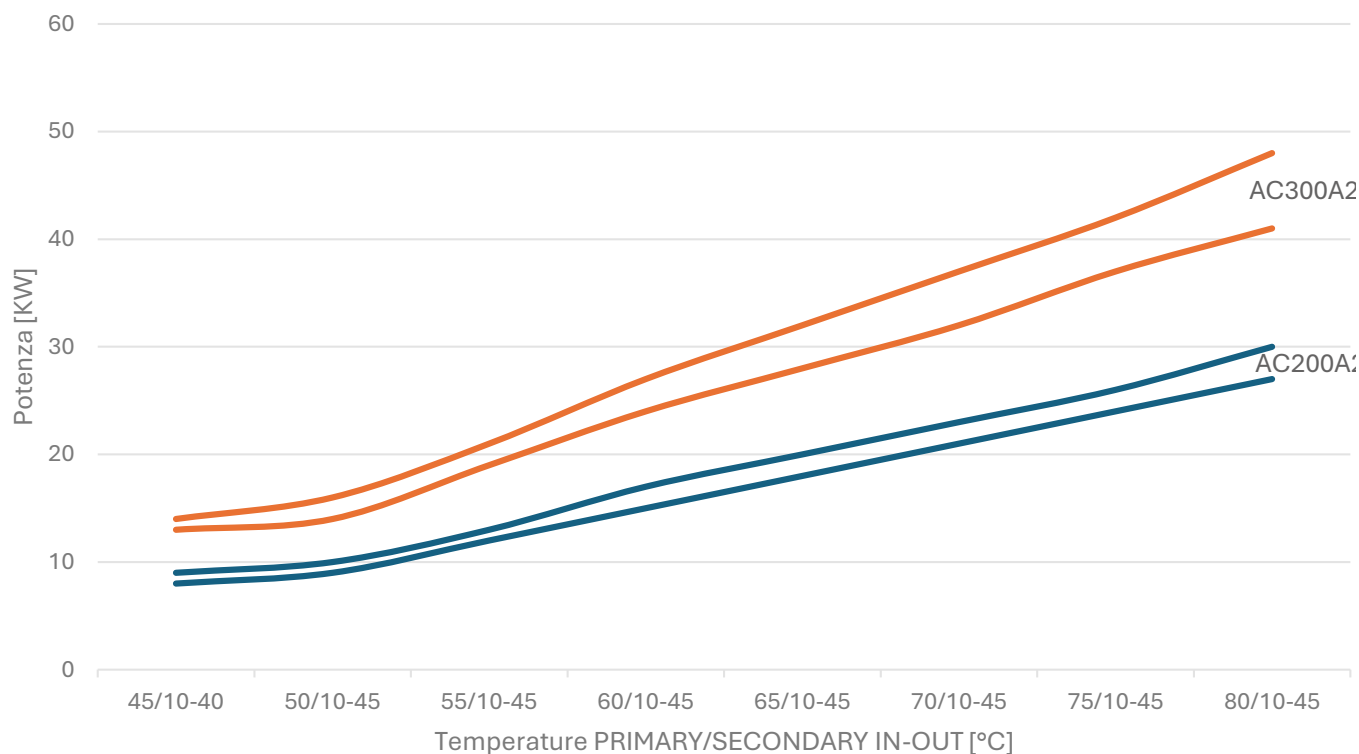
- 1 Temperatura e portata del primario indicate in grafico e tabella
- 2 Secondario 10-40 °C e 10-45 °C
- 3 Prelievo di acs producibile in continuo

La curva superiore che delimita la zona operativa di ciascuno scambiatore corrisponde alla portata “superiore” del primario indicata in tabella; la curva inferiore corrisponde alla portata “inferiore”.

## POTENZA SCAMBIATORE DI CALORE SUPERIORE



## POTENZA SCAMBIATORE DI CALORE INFERIORE



### I dati riportati nelle tabelle si riferiscono alle seguenti condizioni:

- 1 Temperatura e portata del primario indicate in grafico e tabella
- 2 Secondario 10-40 °C e 10-45 °C
- 3 Prelievo di acs producibile in continuo

La curva superiore che delimita la zona operativa di ciascuno scambiatore corrisponde alla portata "superiore" del primario indicata in tabella; la curva inferiore corrisponde alla portata "inferiore".



# PANNELLI SOLARI TERMICI A CIRCOLAZIONE NATURALE



prices.atimariani.it/ati



**HYDROSOL**

76



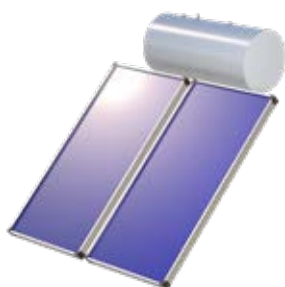
**DISCOSOL**

82



**DISCOTERM**

84



**COLLETTORI SOLARI**

90

Pannello solare compatto per la produzione di acqua calda sanitaria 193L

# HYDROSOL 200



Scheda prodotto

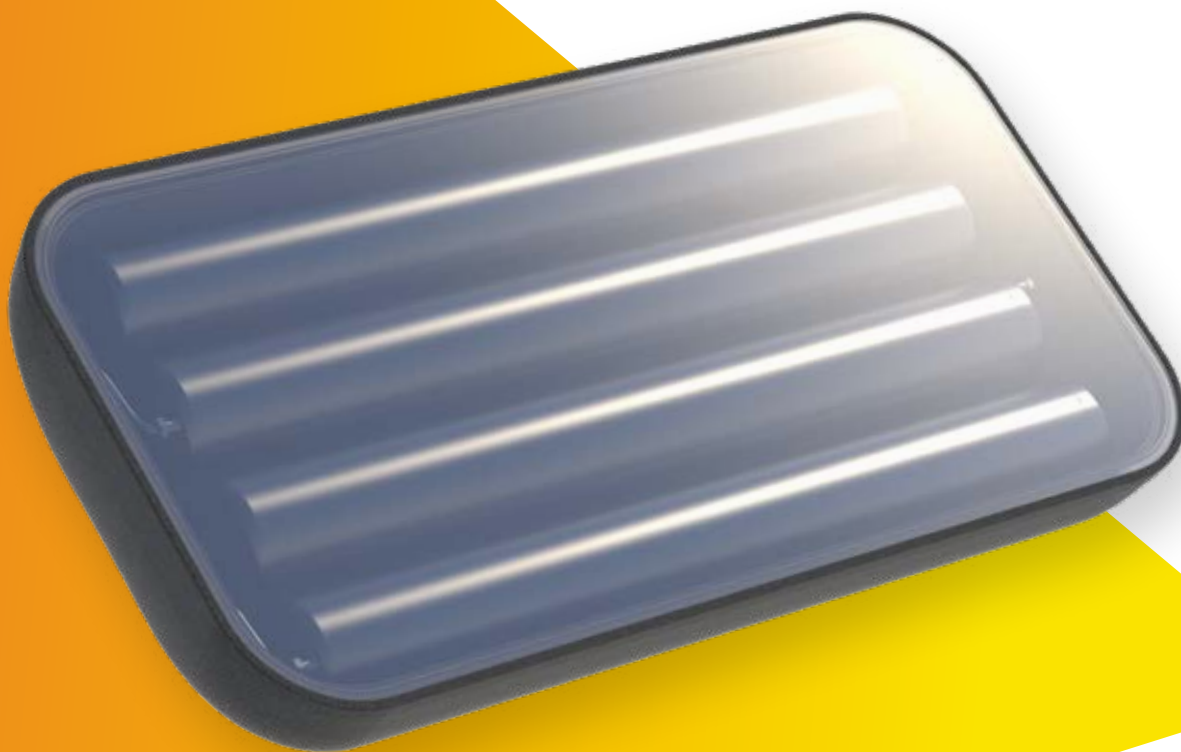


Depliant



Video

PANNELLI SOLARI



Codice **HS200**

Prezzo € **2.800,00**

 **Certificato secondo le norme:**

- UNI EN 12976-1
- UNI EN 12976-2

**CONTO TERMICO 3.0**  
recupero € **752,50**



Kit resistenza elettrica 1500 W con centralina remota

Codice  
**KITHS1500**

Prezzo  
€ **340,00**



Kit resistenza antigelo 200 W

Codice  
**KITHSAG**

Prezzo  
€ **130,00**



**Vetro certificato antigrandine**



**Pacchetto protezione catodica**



**Garanzia 5 anni**



**Alta efficienza**



**Facile installazione**



**Capacità**



**Staffe di serie**

Dati tecnici		
Superficie di captazione	m <sup>2</sup>	1,89
Capacità serbatoio	L	193
Peso a vuoto	kg	100
Peso a pieno	kg	293
Dimensioni	m	1,9 x 0,9 x 0,3
Connessioni IN/OUT	G	3/4"
Max. pressione ingresso	bar	4
Max. pressione d'esercizio	bar	6
Pressione valvola di sicurezza	bar	7
Pressione valvola T&P	°C / bar	/
Serbatoio	n.	4
Materiale copertura		doppio vetro temprato
Materiale vassoio		EPP anti-UV
Telaio con staffe di serie		acciaio verniciato nero
Trattamento serbatoio interno		doppia smaltatura EU 1935/2004
Materiale isolante		EPP
Densità isolante	kg/m <sup>3</sup>	60
Isolamento termico laterale	mm	50
Isolamento termico inferiore	mm	30
Resistenza elettrica antigelo (opzionale)	W	200
Resistenza elettrica di riscaldamento (opzionale)	W	1.500
Inclinazione telaio	gradi	0°-15°-25°-35°-45°
Imballo		
1 pz.	kg l x p x h cm	106 197 x 99 x 48
1 pallet	pz (kg) l x p x h cm	3 (318) 197 x 99 x 145
container 20'	pz	18

**535L**

**Unico prelievo  
a 35°C**

**66°C**

**Temperatura  
massima di  
prelievo**

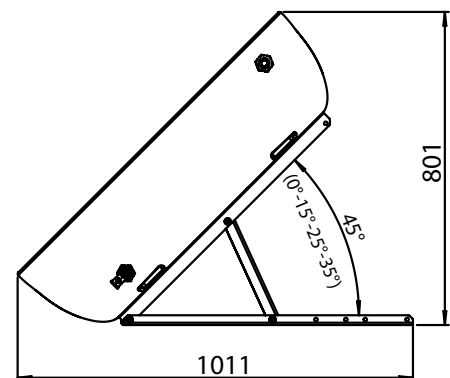
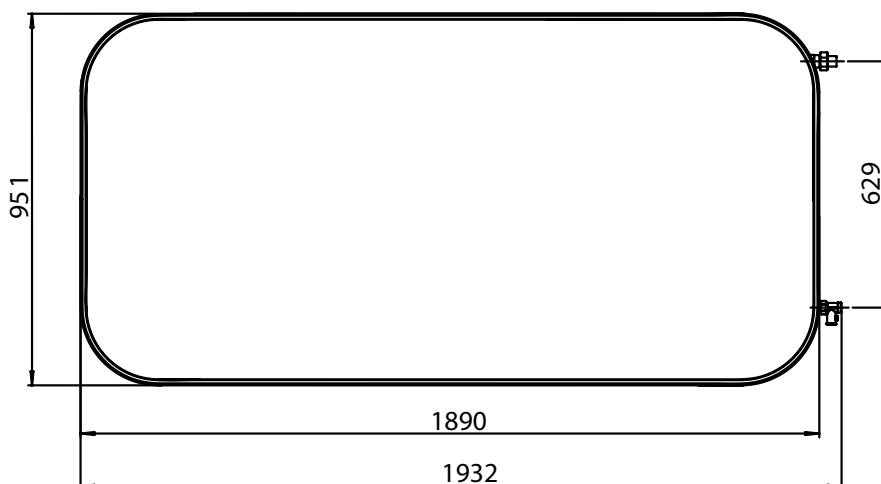
**9°C**

**Dispersione  
termica  
notturna**

**h min  
03:20**

**Tempo di  
ripristino  
acqua a 45°C**

PANNELLI SOLARI



Pannello solare compatto per la produzione di acqua calda sanitaria 145L

# HYDROSOL 150



Scheda prodotto



Depliant



Video

PANNELLI SOLARI



Codice **HS150**

Prezzo **€ 2.600,00**



Kit resistenza elettrica 1500 W con centralina remota

Codice **KITHS1500**

Prezzo **€ 340,00**



Kit resistenza antigelo 200 W

Codice **KITHSAG**

Prezzo **€ 130,00**



Vetro certificato antigraffio



Pacchetto protezione catodica



Garanzia 5 anni



Alta efficienza



Facile installazione



Capacità **L 140**



Staffe di serie

Dati tecnici		
Superficie di captazione	m <sup>2</sup>	1,89
Capacità serbatoio	L	140
Peso a vuoto	kg	87
Peso a pieno	kg	227
Dimensioni	m	1,9 x 0,9 x 0,3
Conessioni IN/OUT	G	3/4"
Max. pressione ingresso	bar	4
Max. pressione d'esercizio	bar	6
Pressione valvola di sicurezza	bar	7
Pressione valvola T&P	°C / bar	/
Serbatoio	n.	3
Materiale copertura		doppio vetro temprato
Materiale vassoio		EPP anti-UV
Telaio con staffe di serie		acciaio verniciato nero
Trattamento serbatoio interno		doppia smaltatura EU 1935/2004
Materiale isolante		EPP
Densità isolante	kg/m <sup>3</sup>	60
Isolamento termico laterale	mm	50
Isolamento termico inferiore	mm	30
Resistenza elettrica antigelo (opzionale)	W	200
Resistenza elettrica di riscaldamento (opzionale)	W	1.500
Inclinazione telaio	gradi	0°-15°-25°-35°-45°
Imballo		
1 pz.	kg l x p x h cm	93 197 x 99 x 48
1 pallet	pz (kg) l x p x h cm	3 (318) 197 x 99 x 145
container 20'	pz	18

**390L**

**Unico prelievo  
a 35°C**

**66°C**

**Temperatura  
massima di  
prelievo**

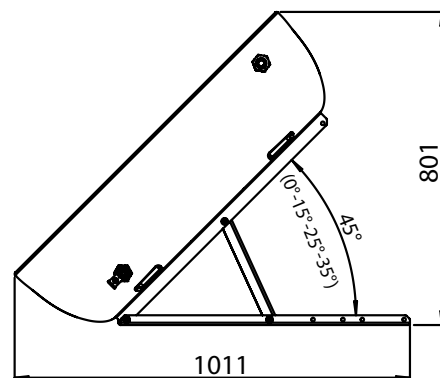
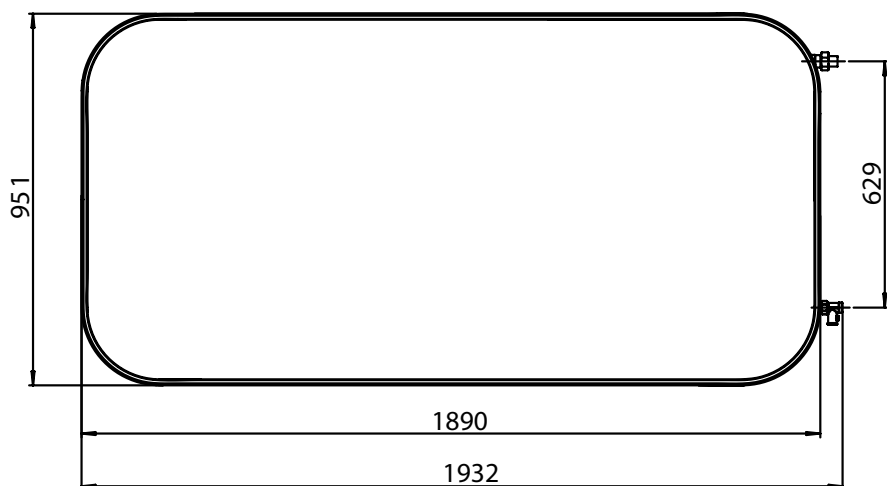
**9°C**

**Dispersione  
termica  
notturna**

**h min  
03:20**

**Tempo di  
ripristino  
acqua a 45°C**

PANNELLI SOLARI



Pannello solare compatto per la produzione di acqua calda sanitaria 96L

# HYDROSOL 100



Scheda prodotto

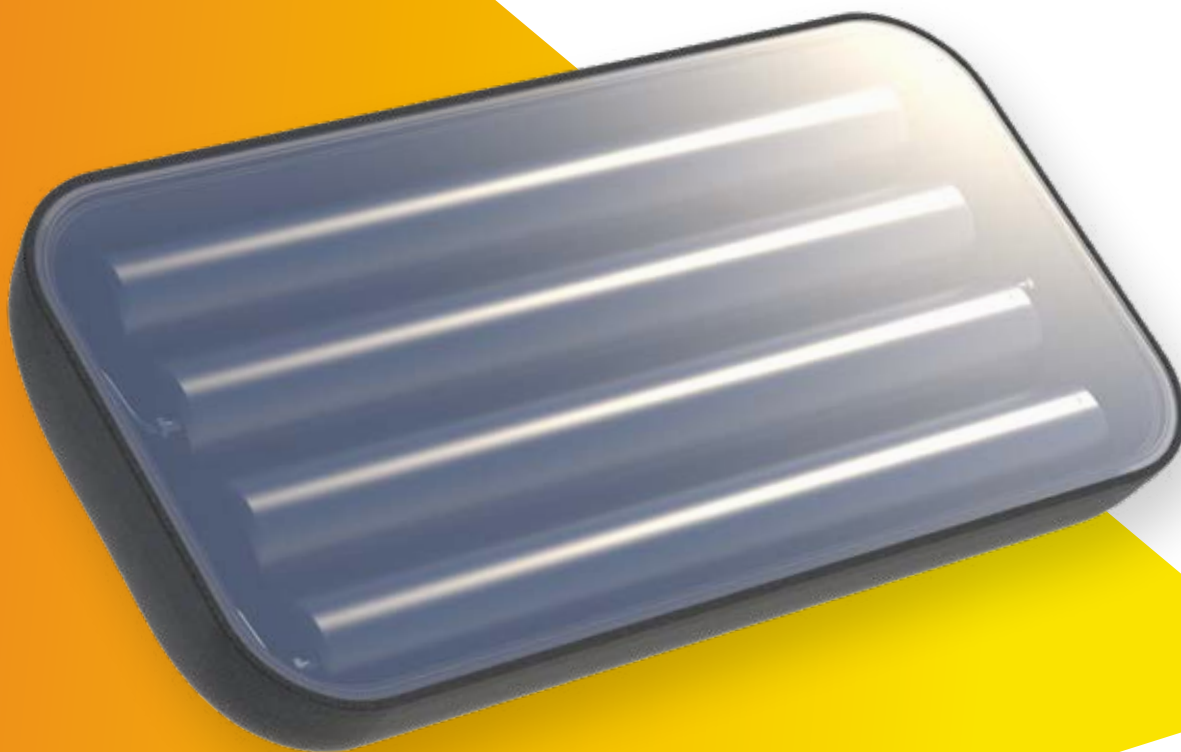


Depliant



Video

PANNELLI SOLARI



Codice **HS100**

Prezzo **€ 2.400,00**



Kit resistenza elettrica 1500 W con centralina remota

Codice **KITHS1500**

Prezzo **€ 340,00**



Kit resistenza antigelo 200 W

Codice **KITHSAG**

Prezzo **€ 130,00**



Vetro certificato antigraffio



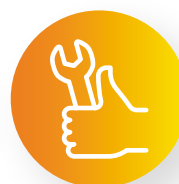
Pacchetto protezione catodica



Garanzia 5 anni



Alta efficienza



Facile installazione



Capacità **L 96**



Staffe di serie

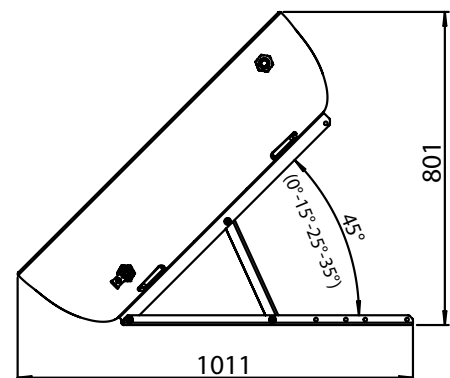
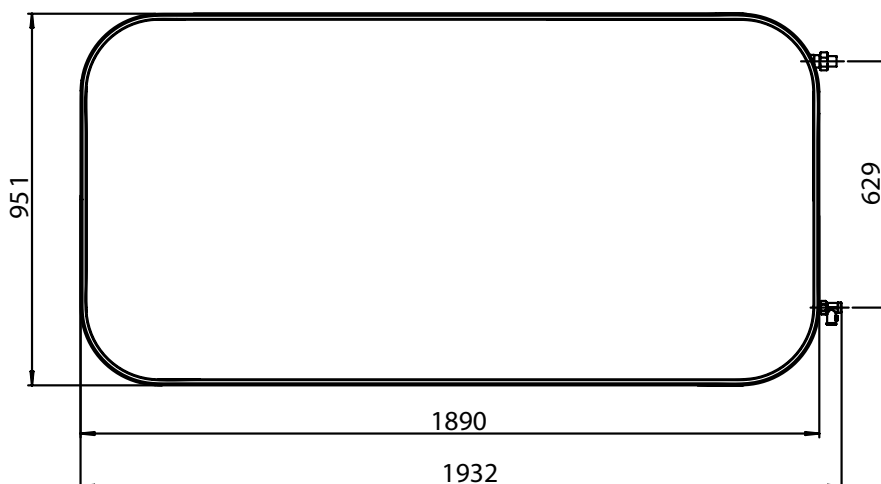
Dati tecnici		
Superficie di captazione	m <sup>2</sup>	1,89
Capacità serbatoio	L	96
Peso a vuoto	kg	74
Peso a pieno	kg	170
Dimensioni	m	1,9 x 0,9 x 0,3
Connessioni IN/OUT	G	3/4"
Max. pressione ingresso	bar	4
Max. pressione d'esercizio	bar	6
Pressione valvola di sicurezza	bar	7
Pressione valvola T&P	°C / bar	/
Serbatoio	n.	2
Materiale copertura		doppio vetro temprato
Materiale vassoio		EPP anti-UV
Telaio con staffe di serie		acciaio verniciato nero
Trattamento serbatoio interno		doppia smaltatura EU 1935/2004
Materiale isolante		EPP
Densità isolante	kg/m <sup>3</sup>	60
Isolamento termico laterale	mm	50
Isolamento termico inferiore	mm	30
Resistenza elettrica antigelo (opzionale)	W	200
Resistenza elettrica di riscaldamento (opzionale)	W	1.500
Inclinazione telaio	gradi	0°-15°-25°-35°-45°
Imballo		
1 pz.	kg l x p x h cm	80 197 x 99 x 48
1 pallet	pz (kg) l x p x h cm	3 (318) 197 x 99 x 145
container 20'	pz	18

**280L**  
Unico prelievo  
a 35°C

**66°C**  
Temperatura  
massima di  
prelievo

**9°C**  
Dispersione  
termica  
notturna

**03:20**  
Tempo di  
ripristino  
acqua a 45°C



Pannello solare compatto per la produzione di acqua calda sanitaria 200L

# DISCOSOL



Scheda prodotto

PANNELLI SOLARI



Codice **DS01**

Prezzo € **2.030,00**

 **Certificato secondo le norme:**

- UNI EN 12976-1
- UNI EN 12976-2

**CONTO TERMICO 3.0**  
recupero € 470



Kit resistenza elettrica 1200 W

Codice  
**KIT1200**

Prezzo  
€ 126,00



Versione con resistenza elettrica integrata

Codice  
**DS11**

Prezzo  
€ 2.160,00



**Facile installazione**



**Capacità**



**Garanzia 5 anni**

Dati tecnici		
Superficie di captazione	m <sup>2</sup>	1,20
Capacità serbatoio	L	200
Peso a vuoto	kg	81
Peso a pieno	kg	281
Dimensioni	m	1,09 x 1,09 x 0,45
Conessioni IN/OUT	G	3/4"
Max. pressione ingresso	bar	4
Max. pressione d'esercizio	bar	6
Pressione valvola di sicurezza	bar	/
Pressione valvola T&P	°C / bar	92 / 7
Serbatoio	n.	1
Materiale vassoio		ABS
Telaio con staffe di serie		acciaio zincato
Trattamento serbatoio interno		doppia smaltatura EU 1935/2004
Materiale isolante		poliuretano espanso
Densità isolante	kg/m <sup>3</sup>	45
Isolamento termico laterale	mm	30
Isolamento termico inferiore	mm	30
Resistenza elettrica antigelo (opzionale)	W	/
Resistenza elettrica di riscaldamento (opzionale)	W	1.200
Inclinazione telaio	gradi	0°-14°-27°-37°
Imballo		
1 pz.	kg l x p x h cm	84 113 x 113 x 71
1 pallet	pz (kg) l x p x h cm	3 (252) 113 x 113 x 193
container 20'	pz	30

**254L**

**Unico prelievo  
a 35°C**

**61°C**

**Temperatura  
massima di  
prelievo**

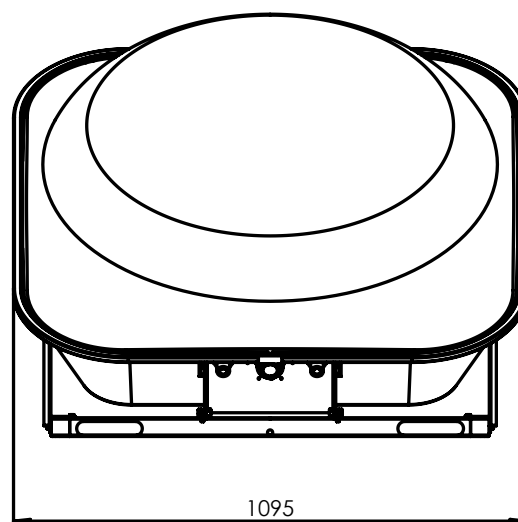
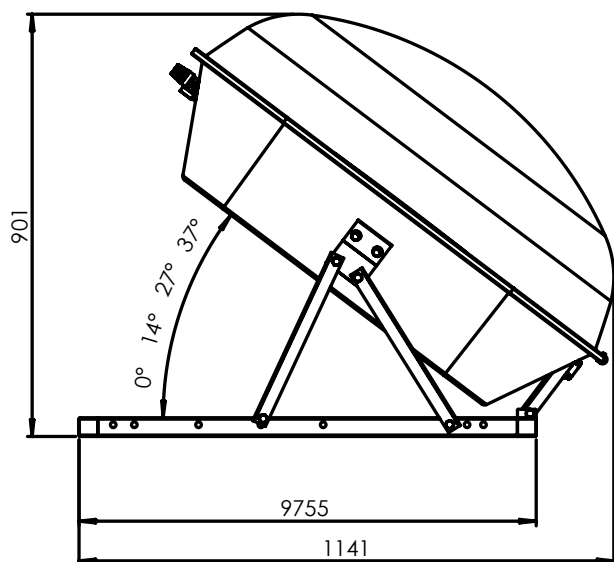
**5°C**

**Dispersione  
termica  
notturna**

**h min  
05:50**

**Tempo di  
ripristino  
acqua a 45°C**

PANNELLI SOLARI



Pannello solare compatto per la produzione di acqua calda sanitaria 135L

# DISCOTERM



Scheda prodotto

PANNELLI SOLARI



Codice **DT01**

Prezzo **€ 1.890,00**



Kit resistenza elettrica 1200 W

Codice **KIT1200**

Prezzo **€ 126,00**



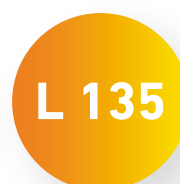
Versione con resistenza elettrica integrata

Codice **DT11**

Prezzo **€ 2.040,00**



**Facile installazione**



**Capacità**



**Garanzia 5 anni**

Dati tecnici		
Superficie di captazione	m <sup>2</sup>	1,10
Capacità serbatoio	L	135
Peso a vuoto	kg	67
Peso a pieno	kg	202
Dimensioni	m	1,09 x 1,09 x 0,39
Conessioni IN/OUT	G	3/4"
Max. pressione ingresso	bar	4
Max. pressione d'esercizio	bar	6
Pressione valvola di sicurezza	bar	/
Pressione valvola T&P	°C / bar	92 / 7
Serbatoio	n.	1
Materiale vassoio		ABS
Telaio con staffe di serie		acciaio zincato
Trattamento serbatoio interno		doppia smaltatura EU 1935/2004
Materiale isolante		poliuretano espanso
Densità isolante	kg/m <sup>3</sup>	45
Isolamento termico laterale	mm	30
Isolamento termico inferiore	mm	30
Resistenza elettrica antigelo (opzionale)	W	/
Resistenza elettrica di riscaldamento (opzionale)	W	1.200
Inclinazione telaio	gradi	0°-14°-27°-37°
Imballo		
1 pz.	kg l x p x h cm	82 113 x 113 x 60
1 pallet	pz (kg) l x p x h cm	4 (328) 113 x 113 x 210
container 20'	pz	40

**295L**

**Unico prelievo  
a 35°C**

**65°C**

**Temperatura  
massima di  
prelievo**

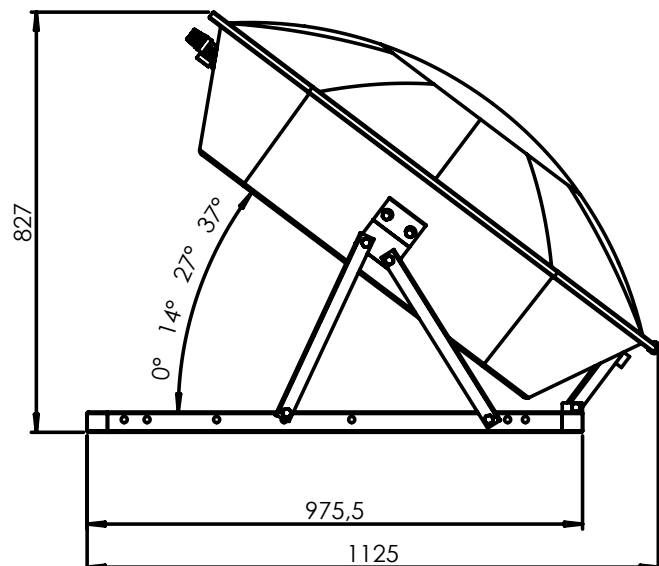
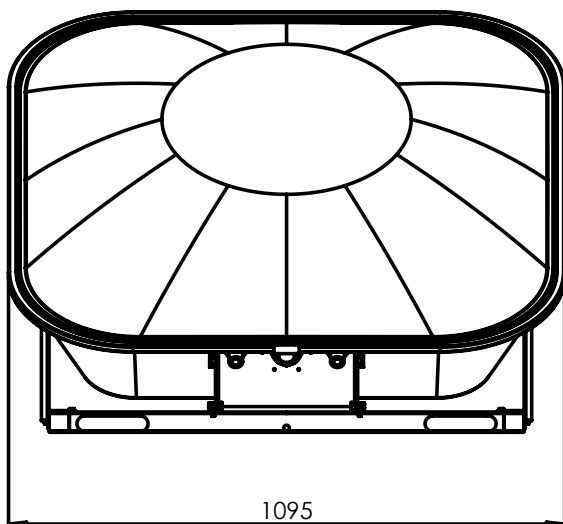
**7°C**

**Dispersione  
termica  
notturna**

**h min  
04:00**

**Tempo di  
ripristino  
acqua a 45°C**

PANNELLI SOLARI



RESTYLING DISCOTERM DISPONIBILE DAL MESE DI GIUGNO 2026

Pannello solare compatto per la produzione di acqua calda sanitaria 135L



Scheda prodotto

# DISCOTERM



PANNELLI SOLARI

Codice **DT03**

Prezzo € **1.860,00**



Kit resistenza elettrica 1200 W

Codice **KITDTRES**

Prezzo € **230,00**



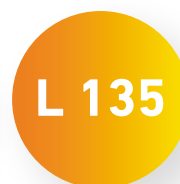
Staffa inclinabile

Codice **KITDTSTF**

Prezzo € **120,00**



Facile installazione



Capacità



Garanzia 5 anni

Dati tecnici		
Superficie di captazione	m <sup>2</sup>	1,10
Capacità serbatoio	L	135
Peso a vuoto	kg	56
Peso a pieno	kg	191
Dimensioni	m	1,09 x 1,09 x 0,44
Conessioni IN/OUT	G	3/4"
Max. pressione ingresso	bar	4
Max. pressione d'esercizio	bar	6
Pressione valvola di sicurezza	bar	7
Pressione valvola T&P	°C / bar	92 / 7
Serbatoio	n.	1
Materiale vassoio		ABS + ASA ANTI UV 5°C
Telaio con staffe di serie		acciaio zincato
Trattamento serbatoio interno		smaltatura EU 1935/2004
Materiale isolante		poliuretano espanso
Densità isolante	kg/m <sup>3</sup>	45
Isolamento termico laterale	mm	30
Isolamento termico inferiore	mm	30
Resistenza elettrica di riscaldamento (opzionale)	W	1.200
Inclinazione telaio (opzionale)	gradi	15°-25°-35°-45°
Imballo		
1 pz.	kg l x p x h cm	71 113 x 113 x 60
1 pallet	pz (kg) l x p x h cm	4 (284) 113 x 113 x 210
container 20'	pz	40

**305L**

**Unico prelievo  
a 35°C**

**65°C**

**Temperatura  
massima di  
prelievo**

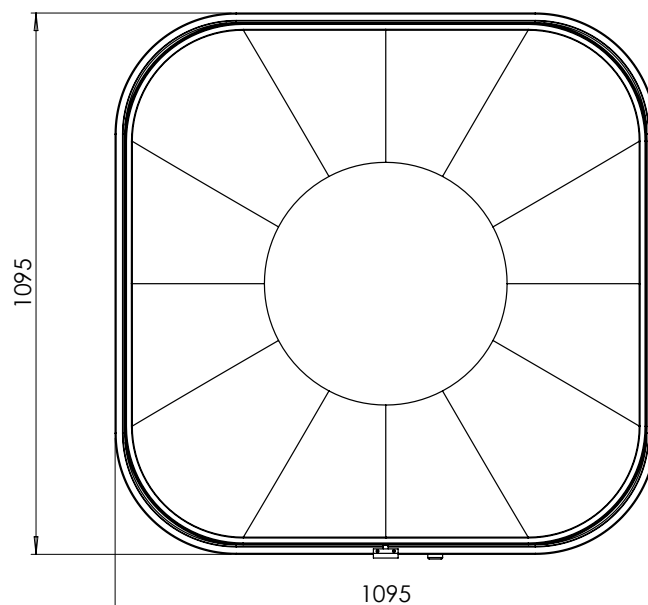
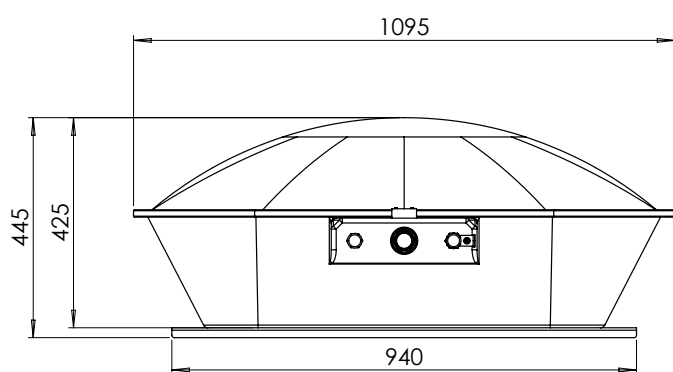
**5°C**

**Dispersione  
termica  
notturna**

**h min  
04:00**

**Tempo di  
ripristino  
acqua a 45°C**

PANNELLI SOLARI



Sistema combinato di docce automatiche  
con pannello solare

# ADRIA

In collaborazione  
con **Duebbi** SRL



Scheda  
prodotto

FUNZIONAMENTO ELETTRICO  
AUTONOMO SENZA ALCUN  
COLLEGAMENTO ALLA RETE

PANNELLI SOLARI



Codice **SSPWHY200**

Prezzo € **8.350,00**



Facile  
installazione



Capacità



Garanzia  
5 anni

Funzionamento **completamente autonomo**, non necessita di collegamento elettrico. Il pannello fotovoltaico, in combinazione con batteria long life, alimenta autonomamente le schede elettroniche e le automazioni presenti nelle cabine.

## Principali Caratteristiche

- 2 postazioni doccia indipendenti, complete di box.
- Erogazione con gettone/moneta a tempo programmabile.
- Pulsante inox antivandalo per pausa acqua e riduttori di flusso (6 Lt/min) per risparmio idrico.
- Accumulo da 193 L con autonomia fino a 150 docce giornaliere (50 in continuo).
- Gestione con elettronica a microprocessore e display ad alta visibilità.
- Funzionamento standard a gettone o moneta; opzione trasponder RFID su richiesta.

Dati tecnici		
Superficie di captazione	m <sup>2</sup>	1,89
Capacità serbatoio	L	193
Peso a vuoto	kg	100
Peso a pieno	kg	293
Dimensioni	m	1,9 x 0,9 x 0,3
Connessioni IN/OUT	G	3/4"
Max. pressione ingresso	bar	4
Max. pressione d'esercizio	bar	6
Pressione valvola di sicurezza	bar	7
Pressione valvola T&P	°C / bar	/
Serbatoio	n.	4
Materiale copertura		doppio vetro temprato
Materiale vassoio		EPP anti-UV
Telaio con staffe di serie		acciaio verniciato nero
Trattamento serbatoio interno		doppia smaltatura EU 1935/2004
Materiale isolante		EPP
Densità isolante	kg/m <sup>3</sup>	60
Isolamento termico laterale	mm	50
Isolamento termico inferiore	mm	30
Resistenza elettrica antigelo (opzionale)	W	200
Resistenza elettrica di riscaldamento (opzionale)	W	1.500
Inclinazione telaio	gradi	0°-15°-25°-35°-45°

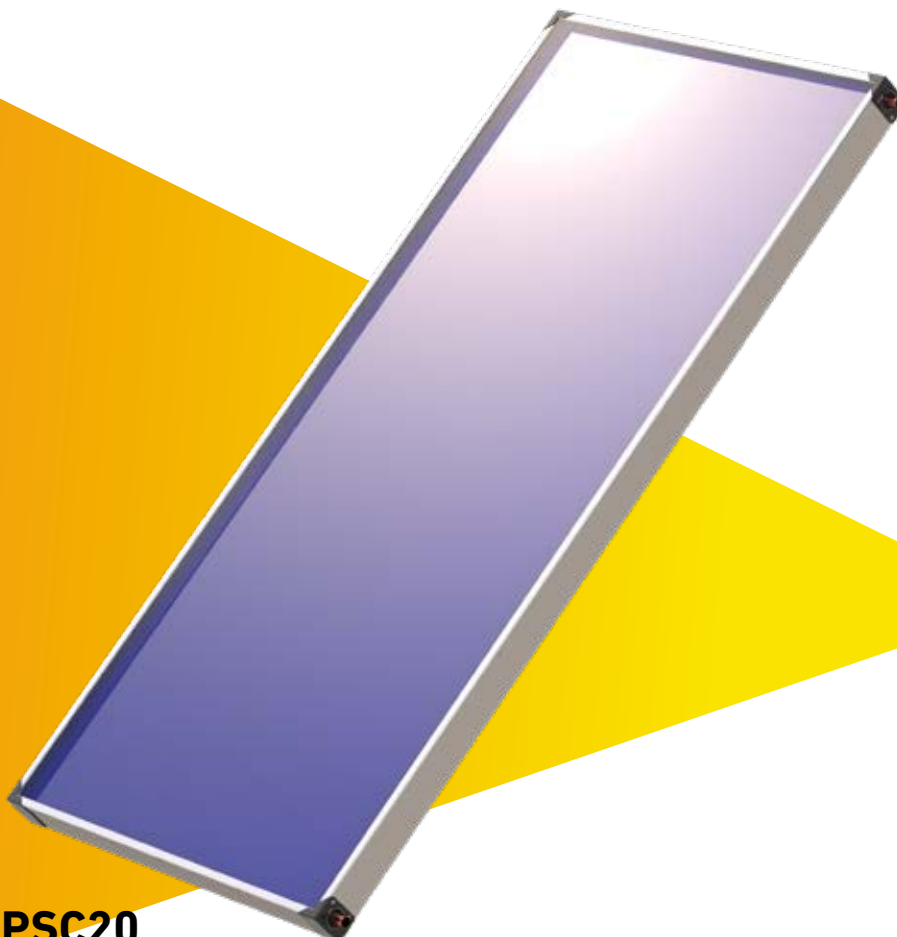
Collettore solare a circolazione forzata 2 m<sup>2</sup>

# PLANOSOL



Scheda prodotto

PANNELLI SOLARI



Garanzia  
5 anni



Facile  
installazione



Alta  
efficienza

Codice **PSC20**

Prezzo **€ 420,00**

 **Certificato secondo le norme:**

- EN 12975:2022
- EN ISO 9806:2017

**CONTO TERMICO 3.0**



**STAFFA DI FISSAGGIO  
PER TETTO INCLINATO**



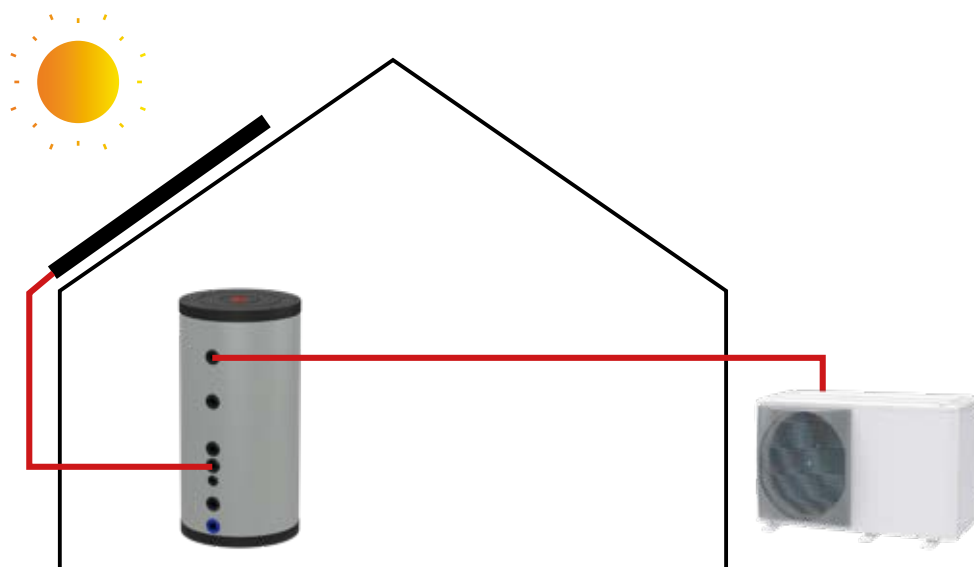
Codice **KITPSC200**  
Prezzo **€ 120,00**

**STAFFA DI FISSAGGIO 45°  
PER TETTO PIANO**



Codice **KITPSC2045**  
Prezzo **€ 95,00**

Dati tecnici		
Dimensioni esterne	mm	1970x965x80
Area lorda	m <sup>2</sup>	1,9
Area apertura	m <sup>2</sup>	1,8
Superficie di captazione	m <sup>2</sup>	1,85
Volume	L	1,16
materiale vassoio		acciaio zincato preverniciato
spessore vassoio	mm	0,5
Tipologia vetro		temprato, prismatico
Materiale isolamento		lana di vetro
Spessore isolamento	mm	30
Densità isolamento	kg/m <sup>3</sup> .	24
Tipologia assorbitore		arpa in rame con piastra captante in alluminio
Trasmissione luminosa	%	95
Diametro arpa superiore	mm	22
Spessore arpa superiore	mm	0,7
Diametro tubi verticali	mm	8
Spessore tubi verticali	mm	0,4
Numero tubi verticali	n°	10
Massima pressione d'esercizio	bar	10
Liquido vettore		soluzione d'acqua con liquido antigelo
Orientamento		verticale
Peso	Kg	33

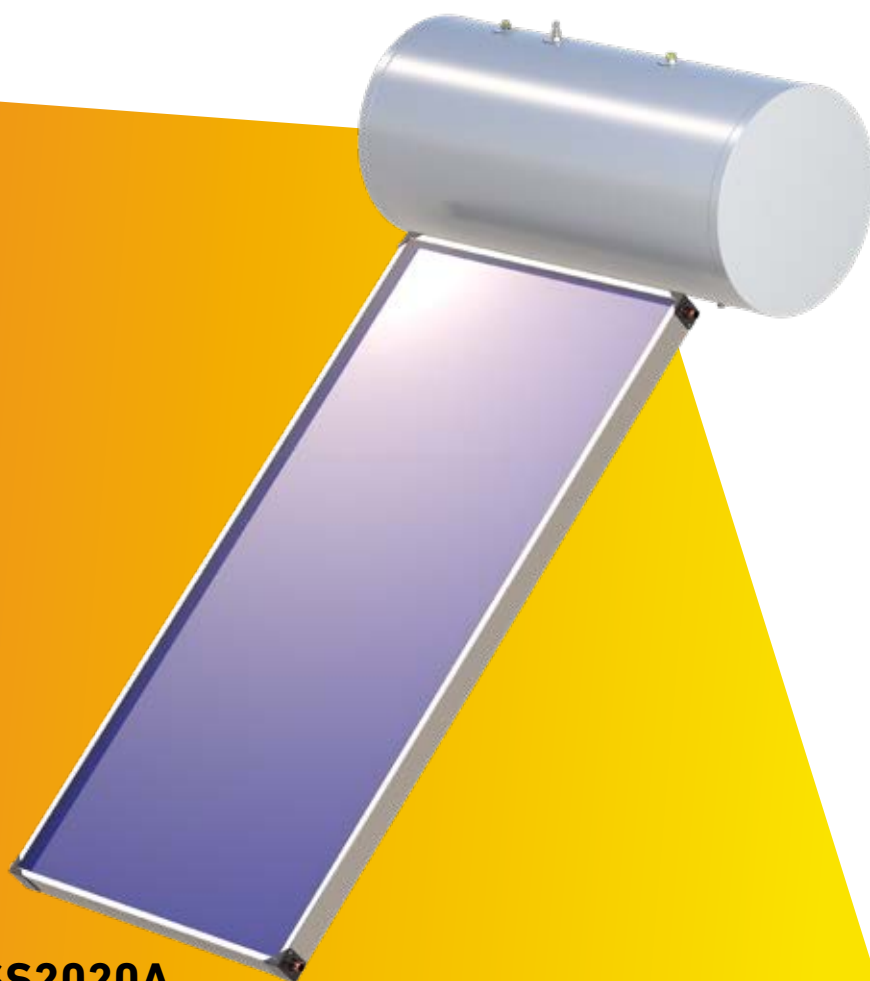


Collettore solare 2 m<sup>2</sup> con accumulo  
per la produzione di acqua calda sanitaria 190 L

# PLANOSOL S1



Scheda  
prodotto



**Garanzia  
5 anni**



**Capacità**



**Facile  
installazione**



**Alta  
efficienza**

PANNELLI SOLARI

Codice **PSS2020A**  
Prezzo **€ 1.230,00**



**Certificato secondo le norme:**

- EN 12976-1:2021
- EN12976-2:2017
- EN 12975:2022
- EN ISO 9806:2017

**CONTO TERMICO 3.0**



**STAFFA DI FISSAGGIO  
PER TETTO INCLINATO**



Codice **KITPSS20200**  
Prezzo **€ 300,00**

**STAFFA DI FISSAGGIO 35°  
PER TETTO PIANO**



Codice **KITPSS202035**  
Prezzo **€ 250,00**

<b>Dati tecnici collettore</b>		
Dimensioni esterne	mm	1970x965x80
Area lorda	m <sup>2</sup>	1,9
Area apertura	m <sup>2</sup>	1,8
Superficie di captazione	m <sup>2</sup>	1,85
Volume	L	1,16
materiale vassoio		acciaio zincato preverniciato
spessore vassoio	mm	0,5
Tipologia vetro		temprato, prismatico
Materiale isolamento		lana di vetro
Spessore isolamento	mm	30
Densità isolamento	kg/m <sup>3</sup> .	24
Tipologia assorbitore		arpa in rame con piastra captante in alluminio
Trasmissione luminosa	%	95
Diametro arpa superiore	mm	22
Spessore arpa superiore	mm	0,7
Diametro tubi verticali	mm	8
Spessore tubi verticali	mm	0,4
Numero tubi verticali	n°	10
Massima pressione d'esercizio	bar	10
Liquido vettore		soluzione d'acqua con liquido antigelo
Orientamento		Verticale
Peso	Kg	33
<b>Dati tecnici accumulo</b>		
Volume	L	190
Materiale serbatoio principale		acciaio zincato con smaltatura interna
Isolamento		poliuretano espanso
Pressione massima di esercizio del serbatoio principale	bar	10
Pressione di collaudo serbatoio principale	bar	15
Pressione massima di esercizio scambiatore	bar	3,2
Pressione di prova scambiatore	bar	5
Temperatura massima di esercizio del serbatoio principale	°C	95
Resistenza elettrica		opzionale
Rivestimento esterno		lamiera di acciaio zincato preverniciato 0,5 mm

Collettore solare 4 m<sup>2</sup> con accumulo  
per la produzione di acqua calda sanitaria 190 L

# PLANOSOL S2



Scheda  
prodotto



Garanzia  
5 anni



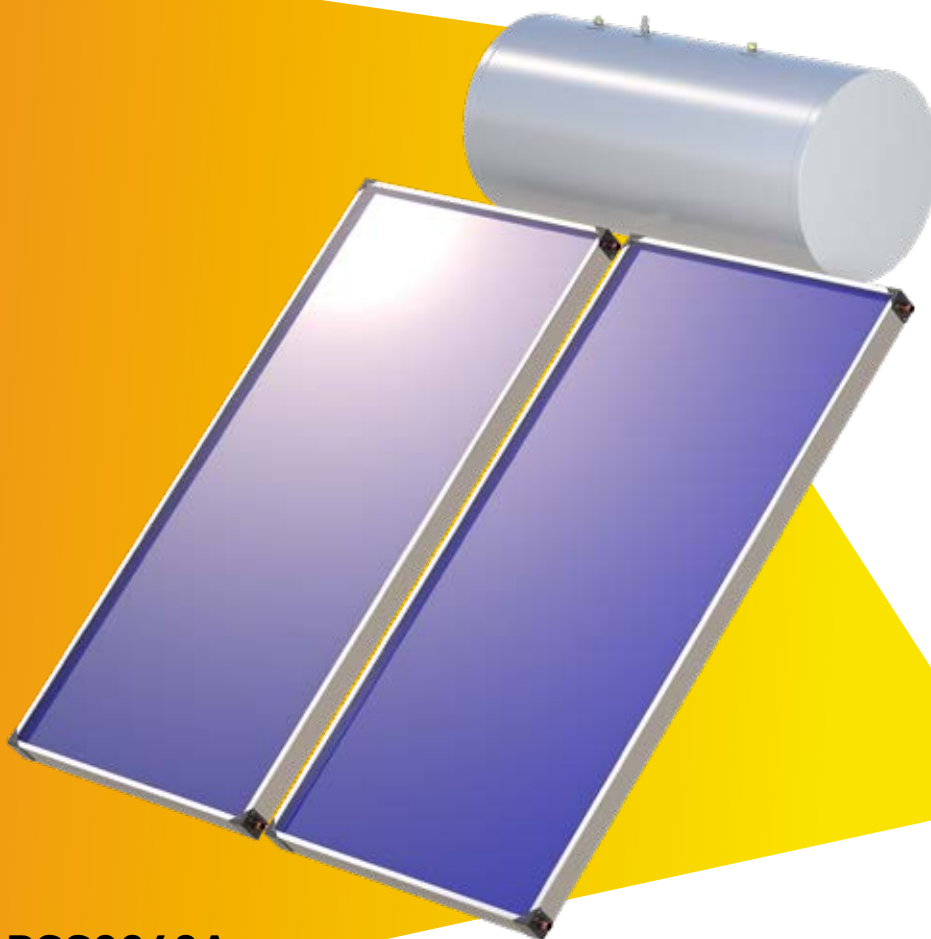
Capacità



Facile  
installazione



Alta  
efficienza



PANNELLI SOLARI

Codice **PSS2040A**  
Prezzo **€ 1.650,00**



Certificato secondo le norme:

- EN 12976-1:2021
- EN12976-2:2017
- EN 12975:2022
- EN ISO 9806:2017

CONTO TERMICO 3.0



**STAFFA DI FISSAGGIO  
PER TETTO INCLINATO**



Codice **KITPSS20400**  
Prezzo **€ 335,00**

**STAFFA DI FISSAGGIO 35°  
PER TETTO PIANO**

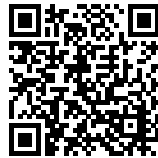


Codice **KITPSS204035**  
Prezzo **€ 280,00**

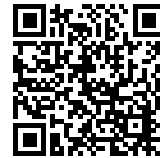
<b>Dati tecnici collettori</b>		
Dimensioni esterne	mm	3940x1930x160
Area lorda	m <sup>2</sup>	3,8
Area apertura	m <sup>2</sup>	3,6
Superficie di captazione	m <sup>2</sup>	3,7
Volume	L	2,3
materiale vassoio		acciaio zincato preverniciato
spessore vassoio	mm	0,5
Tipologia vetro		temprato, prismatico
Materiale isolamento		lana di vetro
Spessore isolamento	mm	30
Densità isolamento	kg/m <sup>3</sup> .	24
Tipologia assorbitore		arpa in rame con piastra captante in alluminio
Trasmissione luminosa	%	95
Diametro arpa superiore	mm	22
Spessore arpa superiore	mm	0,7
Diametro tubi verticali	mm	8
Spessore tubi verticali	mm	0,4
Numero tubi verticali	n°	20
Massima pressione d'esercizio	bar	10
Liquido vettore		soluzione d'acqua con liquido antigelo
Orientamento		Verticale
Peso	Kg	66
<b>Dati tecnici accumulo</b>		
Volume	L	190
Materiale serbatoio principale		acciaio zincato con smaltatura interna
Isolamento		poliuretano espanso
Pressione massima di esercizio del serbatoio principale	bar	10
Pressione di collaudo serbatoio principale	bar	15
Pressione massima di esercizio scambiatore	bar	3,2
Pressione di prova scambiatore	bar	5
Temperatura massima di esercizio del serbatoio principale	°C	95
Resistenza elettrica		Opzionale
Rivestimento esterno		lamiera di acciaio zincato preverniciato 0,5 mm



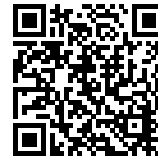
# DOCCE



Video  
presentazione



Video  
solari



Video  
tradizionali

## DOCCE SOLARI

98



DORA BALTEA

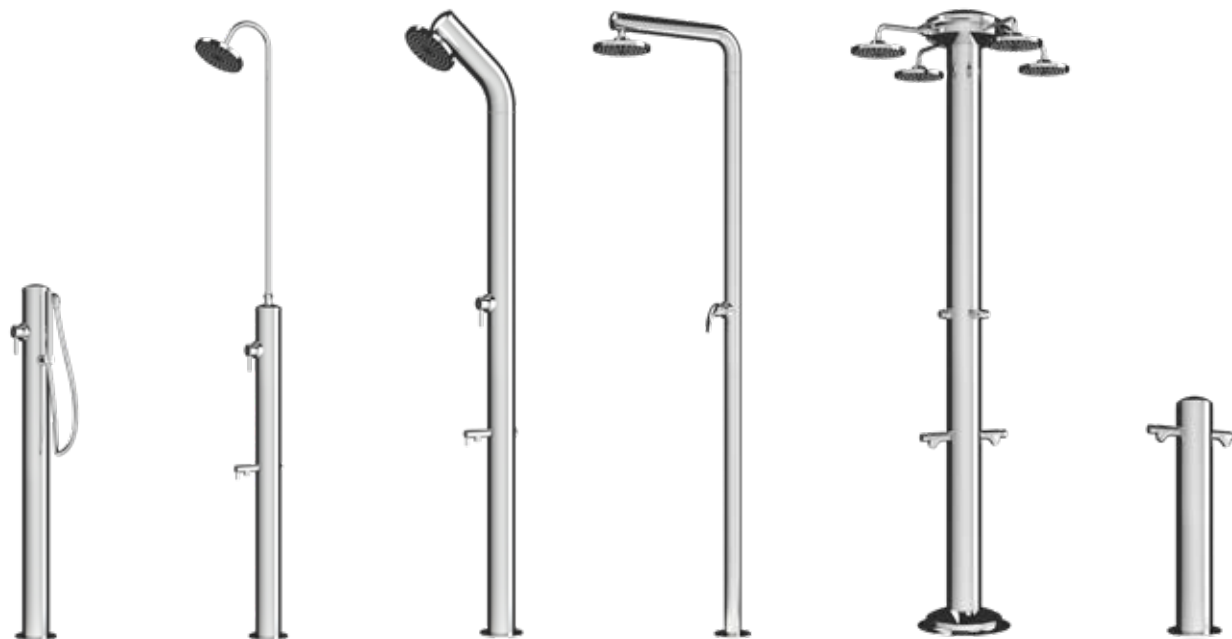
ARNO

TEVERE

ADIGE

## DOCCE TRADIZIONALI

108



FLEX

MINI JET

UNI

STILO

MUL

LAV

# Doccia solare **DORA BALTEA**



Scheda  
prodotto

DOCCE



## **Dora Baltea N**

Codice **SOL-RN**

Prezzo € **1.690,00**

Nero Opaco  
Ral 9005



## **Dora Baltea A**

Codice **SOL-RA**

Prezzo € **1.690,00**

Grigio Ardesia  
Ral 7015



## **Dora Baltea C**

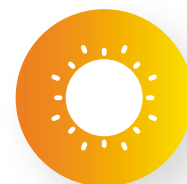
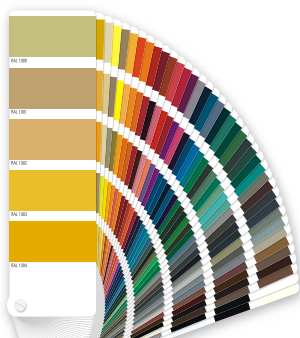
Codice **SOL-R4625**

Prezzo € **1.800,00**

Corten  
Ral 4625c

## **Personalizzazione Colore**

Personalizza il colore della tua doccia: cerca questa icona nel catalogo per scoprire quali modelli puoi personalizzare. Contatta il nostro ufficio commerciale per maggiori informazioni specificando il colore RAL.



**Solare**



**Capacità**



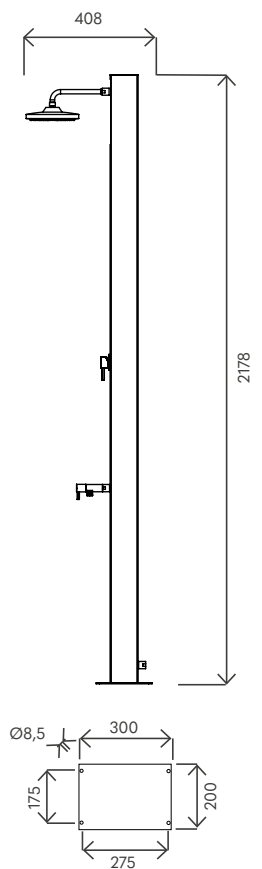
**Inox**



**Facile  
installazione**



Dati tecnici		
Materiale (serbatoio)		AISI 304
Capacità serbatoio	L	40
Attacco acqua	in	1/2" F
Pressione massima	bar	3
Valvola di sicurezza		-
Doccia regol. in altezza		-
Soffione orientabile		✓
Modello con miscelatore e lavapiedi		SOL-RN / SOL-RA / SOL-R4625
Peso a vuoto	Kg	36
Imballo		
Imballo 1 pz.	kg l x p x h cm	48 60 x 80 x 238



# Doccia solare **ARNO**



Scheda  
prodotto

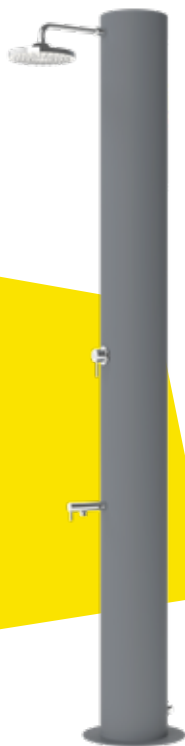


**Arno N**

Codice **SOL-XN**  
Prezzo € **1.490,00**

Codice **SOL-TXN**  
Prezzo € **1.580,00**

Nero Opaco  
Ral 9005



**Arno A**

Codice **SOL-XA**  
Prezzo € **1.490,00**

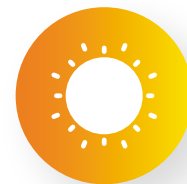
Codice **SOL-TXA**  
Prezzo € **1.580,00**

Grigio Ardesia  
Ral 7015

DOCCE

## Personalizzazione Colore

Personalizza il colore della tua doccia: cerca questa icona nel catalogo per scoprire quali modelli puoi personalizzare. Contatta il nostro ufficio commerciale per maggiori informazioni specificando il colore RAL.



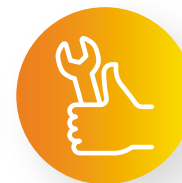
**Solare**



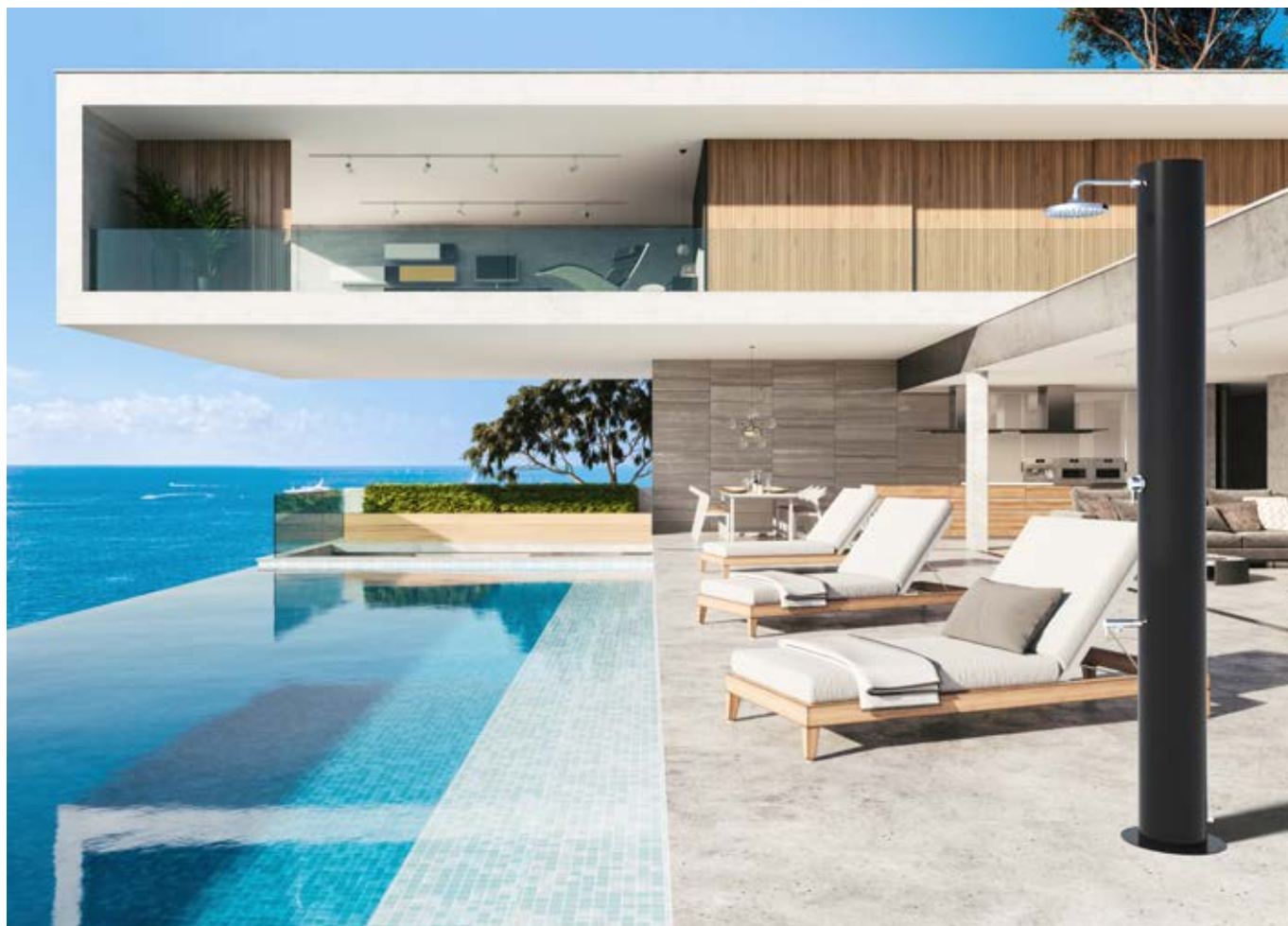
**Capacità**



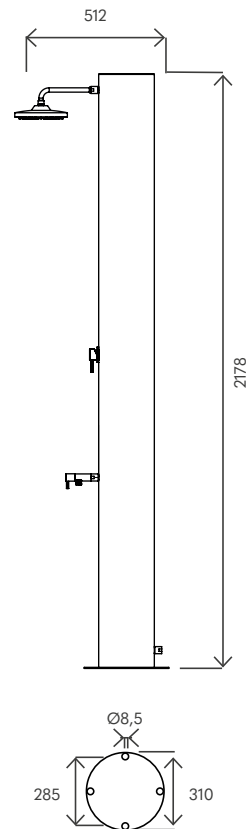
**Inox**



**Facile  
installazione**



Dati tecnici		
Materiale (serbatoio)		AISI 304
Capacità serbatoio	L	70
Attacco acqua	in	1/2" F
Pressione massima	bar	3
Valvola di sicurezza		-
Doccia regol. in altezza		-
Soffione orientabile		✓
Modello con miscelatore e lavapiedi		SOL-XN / SOL-XA
Modello con miscelatore temporizzato		SOL-TXN / SOL-TXA
Peso a vuoto	Kg	29
Imballo		
Imballo 1 pz.	kg l x p x h cm	42 60 x 80 x 238

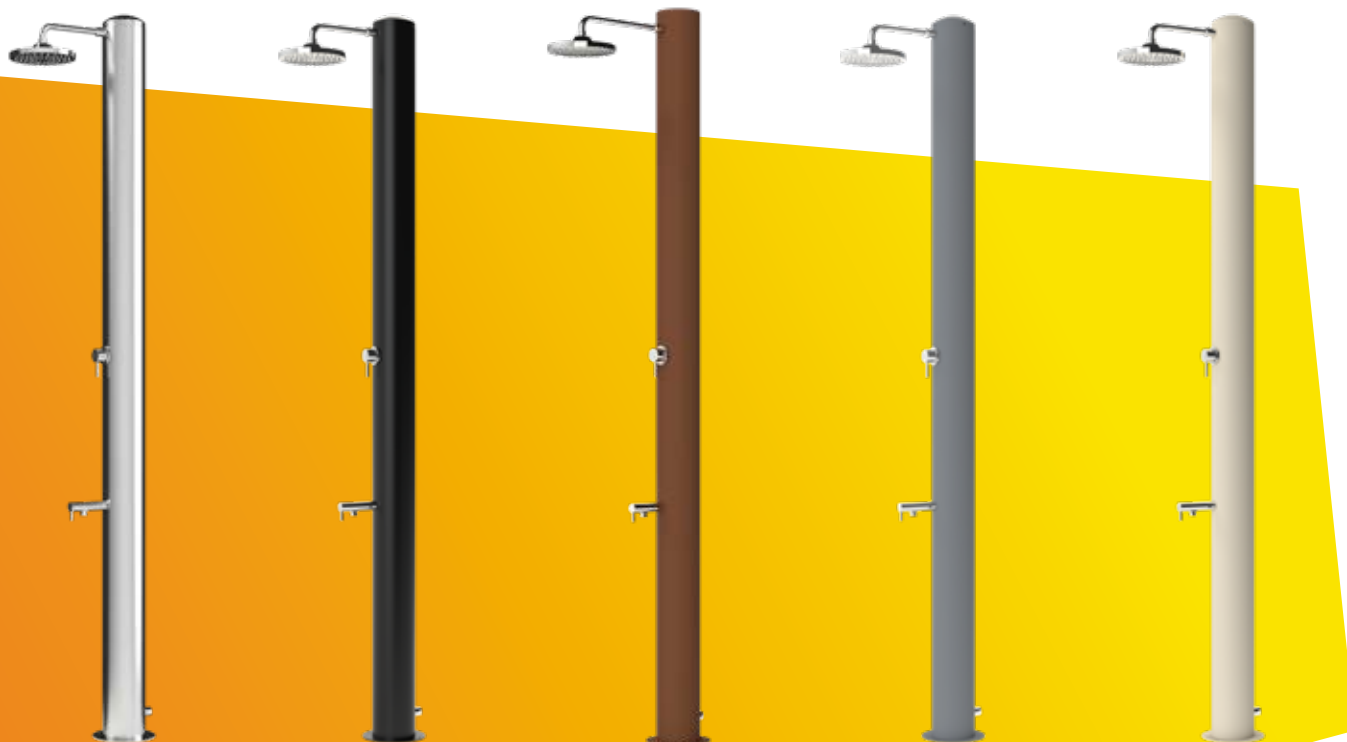


# Doccia solare **TEVERE**



Scheda  
prodotto

DOCCE



## Tevere X

Codice **SOL-GS**  
Prezzo € 940,00

Inox Satinato  
-

## Tevere N

Codice **SOL-GN**  
Prezzo € 840,00

Nero Opaco  
Ral 9005

## Corten

Codice **SOL-G4625**  
Prezzo € 940,00

Corten  
Ral 4625c

## Tevere A

Codice **SOL-GA**  
Prezzo € 840,00

Grigio Ardesia  
Ral 7015

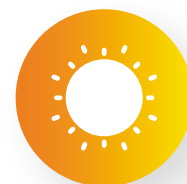
## Tevere B

Codice **SOL-GB**  
Prezzo € 840,00

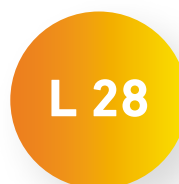
Bianco perla  
Ral 1013

## Personalizzazione Colore

Personalizza il colore della tua doccia: cerca questa icona nel catalogo per scoprire quali modelli puoi personalizzare. Contatta il nostro ufficio commerciale per maggiori informazioni specificando il colore RAL.



Solare



Capacità



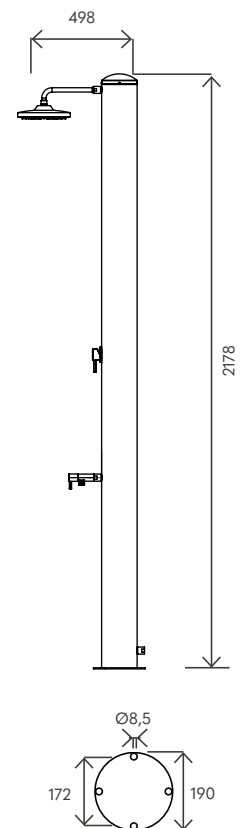
Inox



Facile  
installazione



Dati tecnici		
Materiale (serbatoio)		AISI 316L
Capacità serbatoio	L	28
Attacco acqua	in	1/2" F
Pressione massima	bar	3
Valvola di sicurezza		-
Doccia regol. in altezza		-
Soffione orientabile		✓
Modello con miscelatore e lavapiedi		SOL-GS / SOL-GN / SOL-G4625 / SOL-GA / SOL-GB
Peso a vuoto	Kg	12
Imballo		
Imballo 1 pz.	kg l x p x h cm	15 35 x 35 x 215



# Doccia solare **TEVERE**



Scheda  
prodotto



## Tevere X

Codice **SOL-TGS**  
Prezzo € 970,00

Inox Satinato  
-



## Tevere N

Codice **SOL-TGN**  
Prezzo € 920,00

Nero Opaco  
Ral 9005



## Tevere A

Codice **SOL-TGA**  
Prezzo € 920,00

Grigio Ardesia  
Ral 7015



## Tevere B

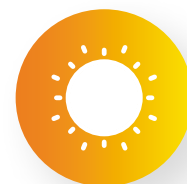
Codice **SOL-TGB**  
Prezzo € 920,00

Bianco perla  
Ral 1013

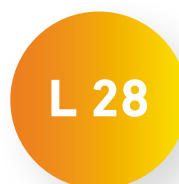
DOCCE

## Personalizzazione Colore

Personalizza il colore della tua doccia: cerca questa icona nel catalogo per scoprire quali modelli puoi personalizzare. Contatta il nostro ufficio commerciale per maggiori informazioni specificando il colore RAL.



Solare



Capacità



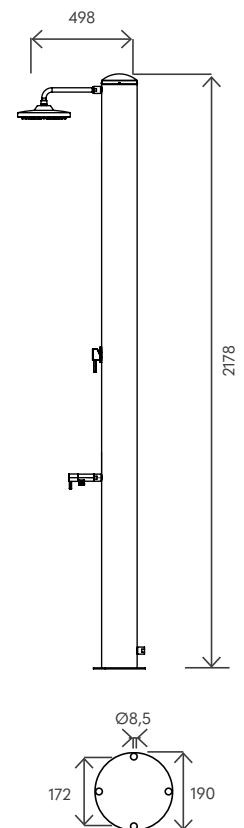
Inox



Facile  
installazione



Dati tecnici		
Materiale (serbatoio)		AISI 316L
Capacità serbatoio	L	28
Attacco acqua	in	1/2" F
Pressione massima	bar	3
Valvola di sicurezza		-
Doccia regol. in altezza		-
Soffione orientabile		✓
Modello con miscelatore temporizzato		SOL-TGS / SOL-TGN / SOL-TGA / SOL-TGB
Peso a vuoto	Kg	12
Imballo		
Imballo 1 pz.	kg l x p x h cm	15 35 x 35 x 215



Doccia solare  
**ADIGE**



Scheda  
prodotto



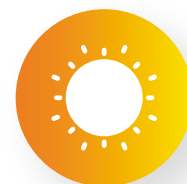
DOCCE

**Adige**

Codice **SOL-M**  
Prezzo € **1780,00**

Codice **SOL-TM**  
Prezzo € **1990,00**

Nero Opaco  
Ral 9005



Solare



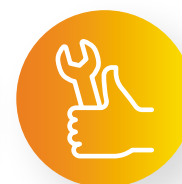
L 120

Capacità



STEEL

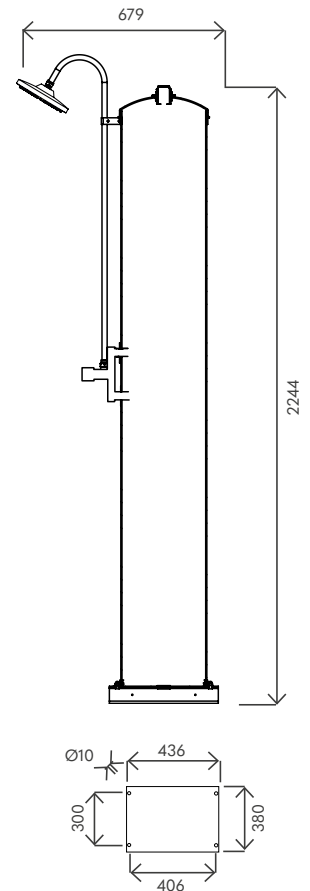
Acciaio  
smaltato



Facile  
installazione



Dati tecnici		
Materiale (serbatoio)		acc.smaltato
Capacità serbatoio	L	120
Attacco acqua	in	3/4" M
Pressione massima	bar	5
Valvola di sicurezza		✓
Doccia regol. in altezza		-
Soffione orientabile		✓
Modello con miscelatore		SOL-M
Modello con pulsante temporizzato		SOL-TM
Peso a vuoto	Kg	46
Imballo		
Imballo 1 pz.	kg l x p x h cm	65 60 x 80 x 225



Doccia tradizionale  
**FLEX**



Scheda  
prodotto

DOCCE



Codice **FLEX-M**  
Prezzo € **670,00**

Codice **FLEX-R**  
Prezzo € **570.00**



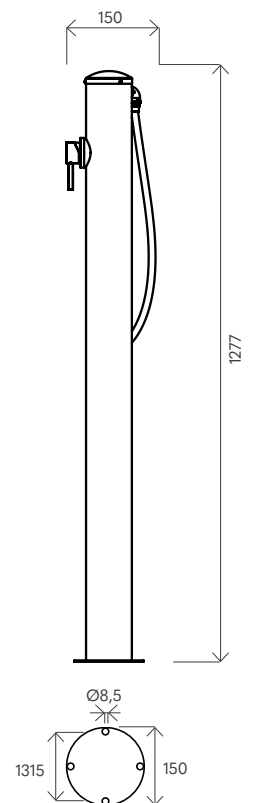
**Inox**



**Facile  
installazione**



<b>Dati tecnici</b>		
Materiale (serbatoio)		AISI 316 BA
Numero di attacchi		2 (FLEX-M) 1 (FLEX-R)
Attacco acqua	in	3/4" F
Pressione massima	bar	3
Numero soffioni		1
Numero lavapiedi		-
Modello con miscelatore		FLEX-M
Modello con rubinetto		FLEX-R
Modello con pulsante temporizzato		-
<b>Imballo</b>		
Imballo 1 pz.	kg l x p x h cm	8,3 135 x 35 x 35

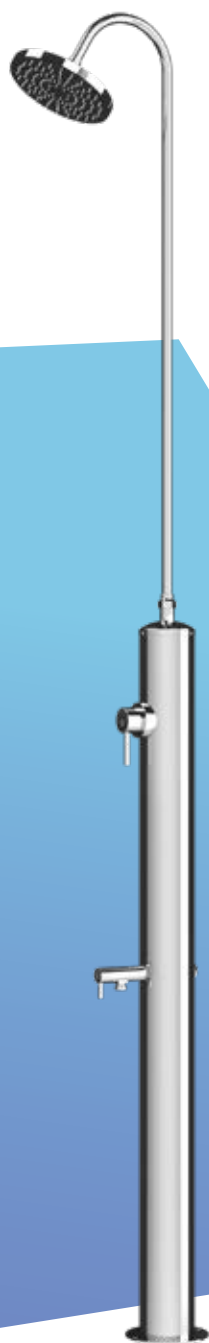


Doccia tradizionale  
**MINIJET**



Scheda  
prodotto

DOCCE



Codice **MINIJET-M**

Prezzo **€ 780,00**

Codice **MINIJET-R**

Prezzo **€ 670,00**

Codice **MINIJET-P**

Prezzo **€ 710,00**

**AISI  
316BA**

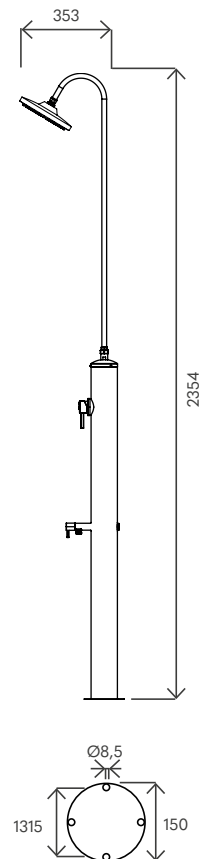
**Inox**



**Facile  
installazione**



Dati tecnici		
Materiale (serbatoio)		AISI 316 BA
Numero di attacchi		2 (MINIJET-M) 1 (MINIJET-P) 1 (MINIJET-R)
Attacco acqua	in	3/4" F
Pressione massima	bar	3
Numero soffioni		1
Soffione orientabile		✓
Numero lavapiedi		1
Modello con miscelatore e lavapiedi		MINIJET-M
Modello con rubinetto e lavapiedi		MINIJET-R
Modello con pulsante temporizzato e lavapiedi		MINIJET-P
Imballo		
Imballo 1 pz.	kg l x p x h cm	8,6 135 x 35 x 35



Doccia tradizionale  
**UNI**



Scheda  
prodotto

DOCCE



Codice **UNI-1M**  
Prezzo € **1.090,00**

Codice **UNI-1R**  
Prezzo € **980,00**

Codice **UNI-1P**  
Prezzo € **1.020,00**

**AISI  
316BA**

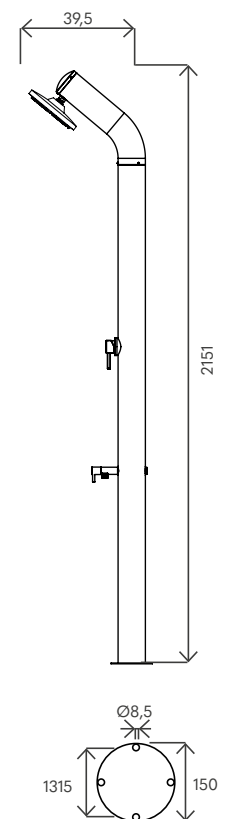
**Inox**



**Facile  
installazione**



Dati tecnici		
Materiale (serbatoio)		AISI 316 BA
Numero di attacchi		2 (UNI-1M) 1 (UNI-1P) 1 (UNI-1R)
Attacco acqua	in	3/4" F
Pressione massima	bar	3
Numero soffioni		1
Soffione orientabile		✓
Numero lavapiedi		1
Modello con miscelatore e lavapiedi		UNI-1M
Modello con rubinetto e lavapiedi		UNI-1R
Modello con pulsante temporizzato e lavapiedi		UNI-1P
Imballo		
Imballo 1 pz.	kg l x p x h cm	10,9 235 x 35 x 35



Doccia tradizionale  
**STILO**



Scheda  
prodotto

DOCCE



Codice **STILO-M**  
Prezzo € **790,00**

Codice **STILO-P**  
Prezzo € **730,00**



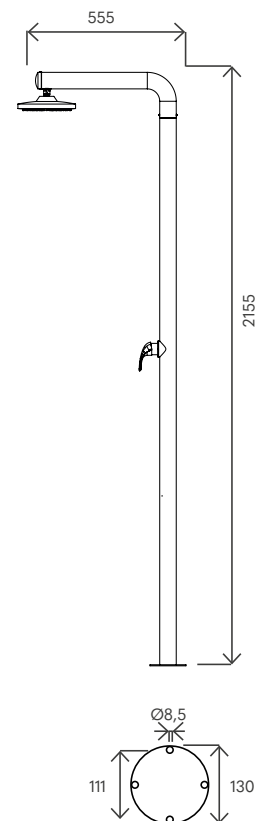
**Inox**



**Facile  
installazione**



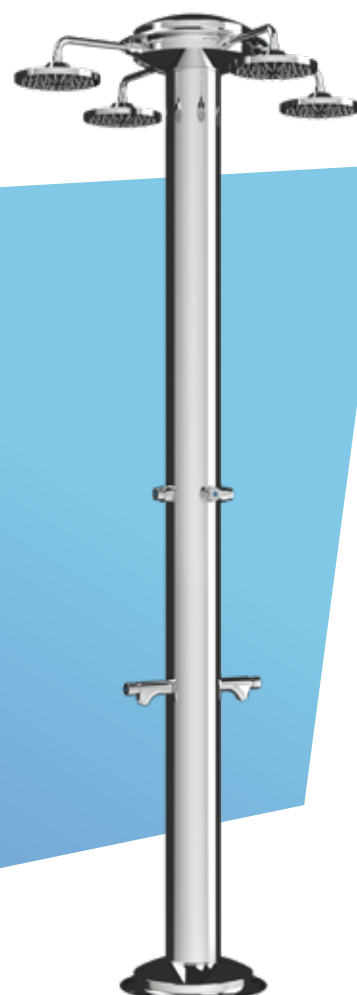
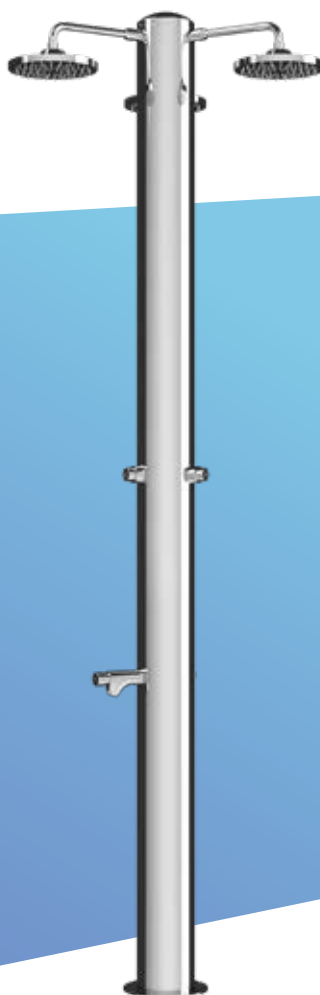
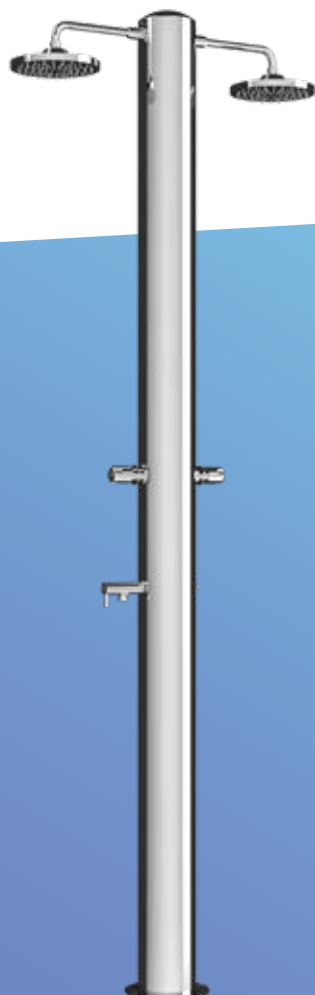
<b>Dati tecnici</b>		
Materiale (serbatoio)		AISI 304 BA
Numero di attacchi		2 (STILO-M) 1 (STILO-P)
Attacco acqua	in	1/2" F
Pressione massima	bar	3
Numero soffioni		1
Soffione orientabile		✓
Numero lavapiedi		-
Modello con miscelatore		STILO-M
Modello con rubinetto		-
Modello con pulsante temporizzato		STILO-P
<b>Imballo</b>		
Imballo 1 pz.	kg l x p x h cm	6,5 35 x 35 x 225



Doccia tradizionale  
**MUL**



Scheda  
prodotto



DOCCE

Codice **MUL-2P**  
Prezzo € **1.810,00**

Codice **MUL-2R**  
Prezzo € **1.790,00**

Codice **MUL-3P**  
Prezzo € **2.040,00**

Codice **MUL-4P**  
Prezzo € **2.280,00**

**AISI  
316BA**

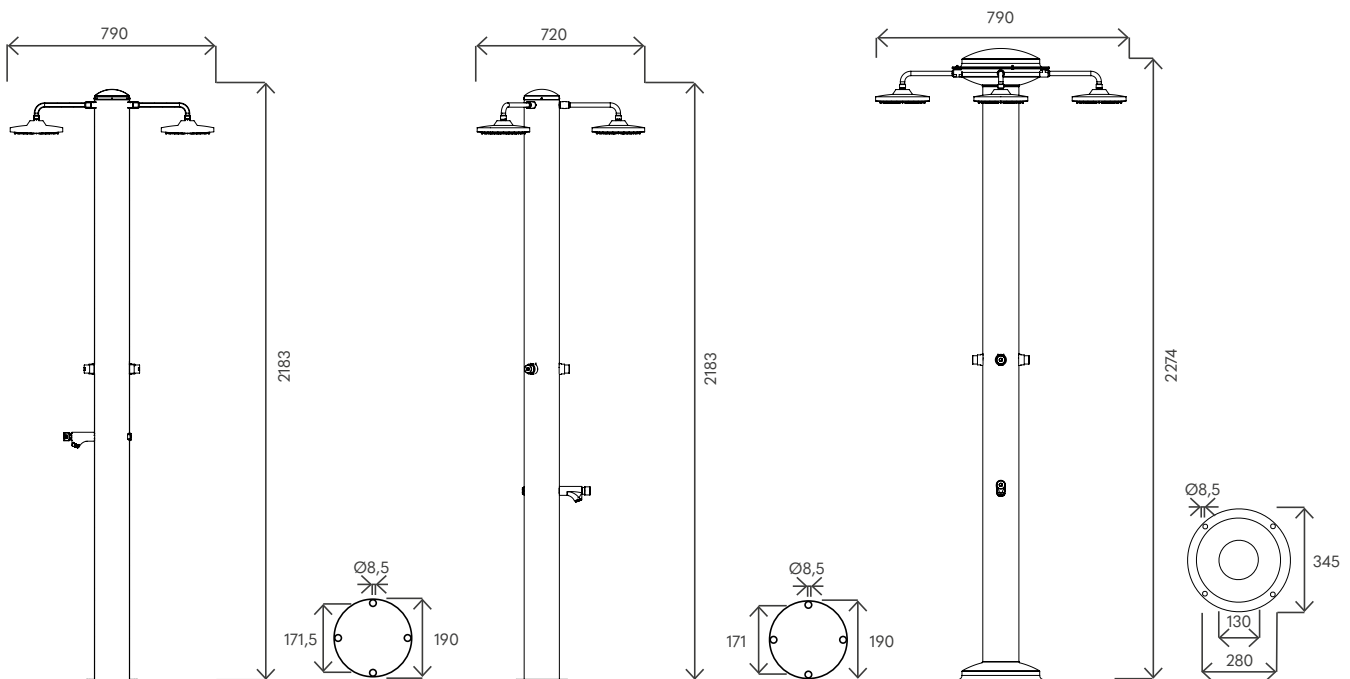
**Inox**



**Facile  
installazione**



Dati tecnici		Mul-2	Mul-3	Mul-4
Materiale (serbatoio)		AISI 316 BA	AISI 316 BA	AISI 316 BA
Numero di attacchi		1 (MUL-2R) 1 (MUL-2P)	1 (MUL-3P)	1 (MUL-4P)
Attacco acqua	in	3/4" F	3/4" F	3/4" F
Pressione massima	bar	3	3	3
Numero soffioni		2	3	4
Soffione orientabile		✓	✓	✓
Numero lavapiedi		1	1	2
Modello con miscelatore e lavapiedi		-	-	-
Modello con rubinetto e lavapiedi		MUL-2R	-	-
Modello con pulsante temporizzato e lavapiedi		MUL-2P	MUL-3P	MUL-4P
Imballo				
Imballo 1 pz.	kg l x p x h cm	13 35 x 35 x 225	15 35 x 35 x 225	20 35 x 35 x 225

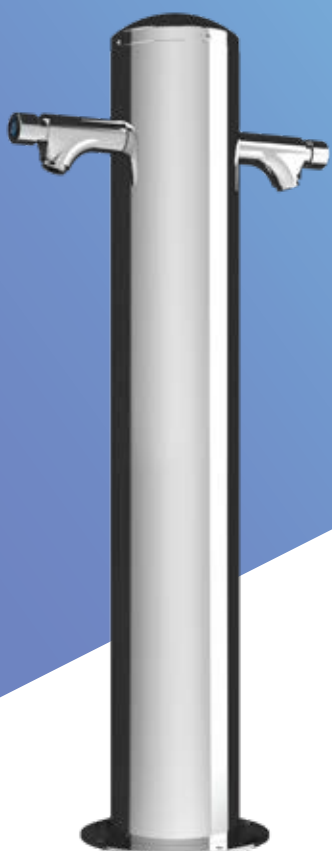


Doccia tradizionale  
**LAV**



Scheda  
prodotto

DOCCE



Codice **LAV-2R**  
Prezzo € **700,00**

Codice **LAV-2P**  
Prezzo € **730,00**



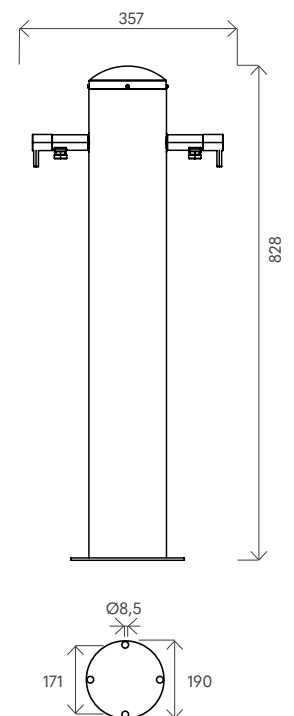
**Inox**



**Facile  
installazione**



Dati tecnici		
Materiale (serbatoio)		AISI 316 BA
Numero di attacchi		1 (LAV-2R) 1 (LAV-2P)
Attacco acqua	in	3/4" F
Pressione massima	bar	3
Numero soffioni		-
Numero lavapiedi		2
Modello con miscelatore		-
Modello con rubinetto		LAV-2R
Modello con pulsante temporizzato		LAV-2P
Imballo		
Imballo 1 pz.	kg l x p x h cm	7 35 x 35 x 96



# SISTEMI FUMARI

## FUMISTERIA IN POLIPROPILENE T120

123



MONO PARETE

124



COASSIALE

159



DOPPIA PARETE

177

## FUMISTERIA METALLICA T200

189



MONO PARETE

190



COASSIALE

211



DOPPIA PARETE

213

## FUMISTERIA PER STUFE A PELLETT T200-T250

223



MONO PARETE

224



DOPPIA PARETE

233



# FUMISTERIA IN POLIPROPILENE T120

## MONO PARETE

124



prices.atimariani.it/ati



MONO PARETE RIGIDO PP

124

Ø 50 - Ø 60 - Ø 80 - Ø 100 - Ø 110 - Ø 125 - Ø 160 - Ø 200



MONO PARETE FLESSIBILE PP

125

Ø 50 - Ø 60 - Ø 80 - Ø 100 - Ø 110 - Ø 125 - Ø 160

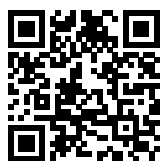


ACCESSORI

157

## COASSIALE

158



prices.atimariani.it/ati



PP/PP Ø 60/100

159



PP/ALLUMINIO BIANCO Ø 60/100

164

PP/ALLUMINIO BIANCO Ø 80/125

168



PP/INOX Ø 80/125

172

PP/INOX Ø 100/150

175

## DOPPIA PARETE

177



prices.atimariani.it/ati



PP/ALLUMINIO MARRONE Ø 80/100

177

PP/ALLUMINIO MARRONE Ø 110/130

180



PP/RAME Ø 80/100

182



PP/INOX Ø 80/100

185

POLIPROPILENE

# MONO PARETE POLIPROPILENE

Diametri disponibili

Ø 50÷200

## Documentazione



DoP

[get.atimariani.it/dop/DOP06.pdf](http://get.atimariani.it/dop/DOP06.pdf)



Libretto istruzioni

[get.atimariani.it/man/MANUT-PP-001.pdf](http://get.atimariani.it/man/MANUT-PP-001.pdf)



Sezione catalogo

[get.atimariani.it/itacat/PP-SW.pdf](http://get.atimariani.it/itacat/PP-SW.pdf)



Guarnizione in EPDM  
conforme a UNI EN 14241-1

## Applicazioni



Installazione  
interna



Caldaie a  
condensazione



Cappe da  
cucina



Designazione del prodotto secondo la norma EN 14471

Sistema camino mono parete rigido con condotto fumi in plastica.

Temperatura	Pressione	Condensa	Corrosione	Dist. Mat. Infiammabili	Posizionamento	Reazione al Fuoco	Protezione
T120 max 120 °C	P1 200 Pa	W Uso a umido	2 Combustibili gassosi/liquidi	O10 10 mm	LE Uso interno/ esterno	E Scarsa proprietà di reazione alla fiamma	U Nessuna protezione

# MONO PARETE POLIPROPILENE

Diametri disponibili

Ø 50÷160

## Documentazione



DoP

[get.atimariani.it/dop/DOP07.pdf](http://get.atimariani.it/dop/DOP07.pdf)



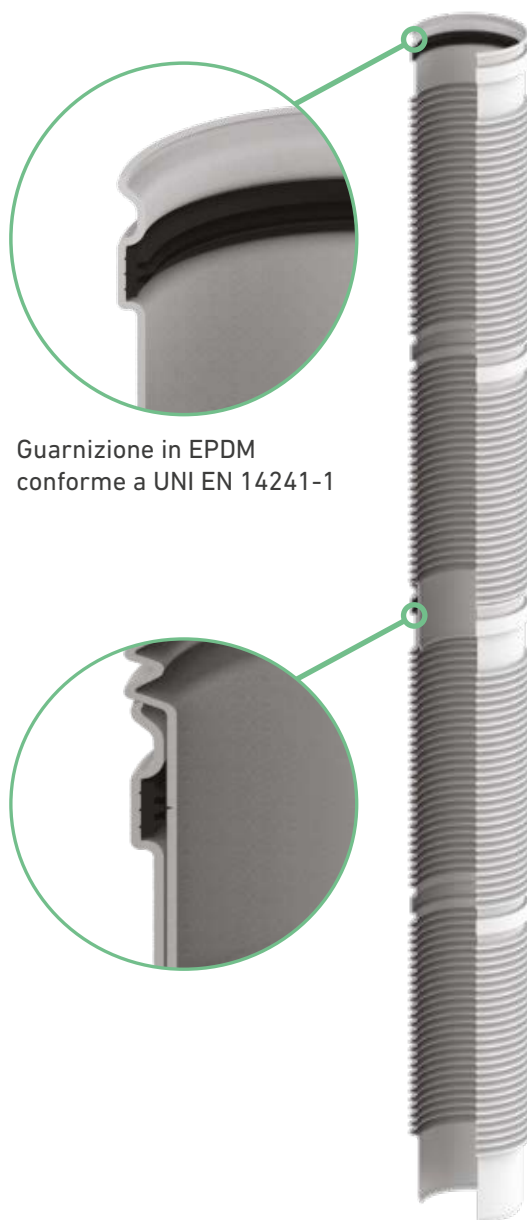
Libretto istruzioni

[get.atimariani.it/man/MANUT-PP-003.pdf](http://get.atimariani.it/man/MANUT-PP-003.pdf)



Sezione catalogo

[get.atimariani.it/itacat/PP-SW.pdf](http://get.atimariani.it/itacat/PP-SW.pdf)



Guarnizione in EPDM  
conforme a UNI EN 14241-1

## Applicazioni



Installazione  
interna



Caldaie a  
condensazione



Cappe da  
cucina

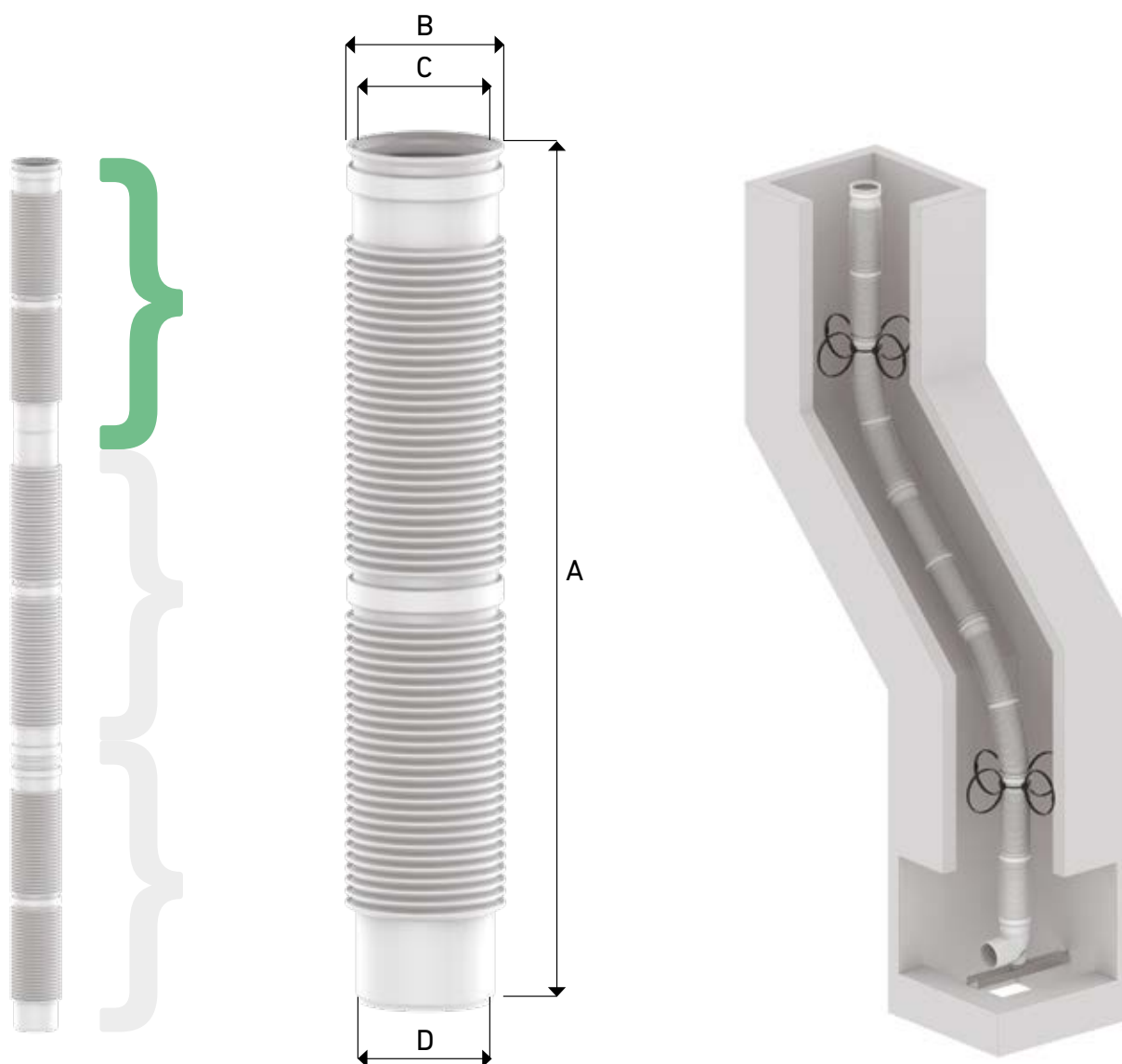


Designazione del prodotto secondo la norma EN 14471

Sistema camino mono parete flessibile con condotto fumi in plastica.							
Temperatura	Pressione	Condensa	Corrosione	Dist. Mat. Infiammabili	Posizionamento	Reazione al Fuoco	Protezione
T120 max 120 °C	P1 200 Pa	W Uso a umido	2 Combustibili gassosi/liquidi	O10 10 mm	LI Solo uso interno	E Scarsa proprietà di reazione alla fiamma	U Nessuna protezione

# TUBO FLESSIBILE IN ROTOLO

I tubi flessibili sono forniti in rotoli composti da moduli di circa 50 cm per facilitare la realizzazione di tratte di lunghezza arbitraria. Ogni modulo parte con un innesto e termina con bicchiere. I moduli sono accoppiati in modo alternato, bicchiere contro bicchiere e innesto contro innesto, come da schema. Nella tabella riportata sotto sono quotate le misure principali di un modulo per i vari diametri. L'articolo nel diametro 50 presenta un design differente in quanto completamente corrugato.



	Ø 50	Ø 60	Ø 80	Ø 100	Ø 110	Ø 125	Ø 160
A (mm)	-	508	508	508	508	508	490
B (mm)	58	73	94	114	123	138	174
C (mm)	51	61	81	101	111	126	161
D (mm)	-	60	80	100	110	125	160
Connessione	-	M/F	M/F	M/F	M/F	M/F	M/F
Lunghezza e colore rotolo	25/50 m Nero	25/50 m Bianco 50 m Nero	25/50 m Bianco 50 m Nero	25 m Bianco	25 m Bianco	25 m Bianco	25 m Bianco



**Tubo**

Dim.	250 mm	500 mm	1000 mm	2000 mm	
Cod.	WB1-25P	WB1-55P	WB1-105P	WB1-205P	
Note	sp. 1,8 mm	sp. 1,8 mm	sp. 1,8 mm	sp. 1,8 mm	
Pz.	28	28	28	28	
€/pz.	€ 6,43	€ 7,82	€ 13,00	€ 19,86	



**Tubo flessibile nero**

Dim.	
Cod.	WNF52P
Note	rotolo
Pz.	25
€/pz.	€ 13,00

**Tubo flessibile nero**

Dim.	
Cod.	WNF50P
Note	rotolo
Pz.	50
€/pz.	€ 13,00

**Adattatore M/F**

Dim.	
Cod.	WNF50AP
Note	
Pz.	1
€/pz.	€ 27,35



**Curva**

Dim.	30°
Cod.	WB2-35P
Note	a settori
Pz.	10
€/pz.	€ 8,57

**Curva**

Dim.	45°
Cod.	WB2-45P
Note	
Pz.	10
€/pz.	€ 7,61

**Curva**

Dim.	93°
Cod.	WB2-95P
Note	
Pz.	10
€/pz.	€ 8,36



**Raccordo a T**

Dim.	h 160 mm
Cod.	WB13-50PMF
Note	
Pz.	10
€/pz.	€ 14,04

**Scarico condensa**

Dim.	1/2"
Cod.	WB16-50P
Note	verticale
Pz.	10
€/pz.	€ 9,76

**Riduzione**

Dim.	Ø 50 F - Ø 60 M
Cod.	WB8-56P
Note	
Pz.	1
€/pz.	€ 19,24



**Riduzione**

<b>Dim.</b>	<b>Ø 50 F - Ø 80 M</b>
Cod.	WB8-58P
Note	
Pz.	1
€/pz.	€ 19,24



**Guarnizione EPDM**

<b>Dim.</b>	
Cod.	W20-50
Note	
Pz.	10
€/pz.	€ 0,97



**Fascetta di centraggio**

<b>Dim.</b>	<b>Ø 50 - Ø 200</b>
Cod.	WB67-02
Note	ad anello
Pz.	4
€/pz.	€ 8,57



**Griglia inox/pp - T120**

<b>Dim.</b>	
Cod.	WB11-050
Note	aspirazione aria
Pz.	1
€/pz.	€ 9,33



**Tubo**

Dim.	250 mm	500 mm	1000 mm	2000 mm
Cod.	WB1-26P	WB1-56P	WB1-106P	WB1-206P
Note	sp. 2 mm	sp. 2 mm	sp. 2 mm	sp. 2 mm
Pz.	28	28	28	28
€/pz.	€ 6,97	€ 8,36	€ 13,42	€ 22,15



**Tubo flessibile M/F**

Dim.	
Cod.	WBF62P
Note	rotolo
Pz.	25
€/pz.	€ 13,00

**Tubo flessibile M/F**

Dim.	
Cod.	WBF60P
Note	rotolo
Pz.	50
€/pz.	€ 13,00

**Tubo flessibile nero M/F**

Dim.	
Cod.	WNF60P
Note	rotolo
Pz.	50
€/pz.	€ 14,98



**Tubo telescopico**

Dim.	550 / 900 mm
Cod.	WBF60T
Note	
Pz.	5
€/pz.	€ 13,00

**Fascetta inox antisfilamento**

Dim.	
Cod.	W9-6FX
Note	per tubo flessibile
Pz.	10
€/pz.	€ 5,25

**Curva**

Dim.	30°
Cod.	WB2-36P
Note	a settori
Pz.	10
€/pz.	€ 9,54



**Curva**

Dim.	45°
Cod.	WB2-46P
Note	
Pz.	10
€/pz.	€ 7,82

**Curva**

Dim.	93°
Cod.	WB2-96P
Note	
Pz.	10
€/pz.	€ 8,57

**Curva**

Dim.	93°
Cod.	WB2-96PIS
Note	con tappo ispezione
Pz.	1
€/pz.	€ 22,78



**Curva di supporto**

Dim.	93°
Cod.	WB2-96PSC
Note	
Pz.	5
€/pz.	€ 19,86



**Staffa**

Dim.	350 x 50 mm
Cod.	14-STAF
Note	
Pz.	1
€/pz.	€ 19,34



**Raccordo a T**

Dim.	h 185 mm
Cod.	WB13-60PMF
Note	
Pz.	10
€/pz.	€ 14,56



**Raccordo a T**

Dim.	h 217 mm
Cod.	WB13-60PSC
Note	scarico condensa 1/2"
Pz.	10
€/pz.	€ 19,03



**Raccordo ispezione**

Dim.	
Cod.	WB13-60PIS
Note	con tappo ad espansione
Pz.	5
€/pz.	€ 27,25



**Raccordo ispezione**

Dim.	
Cod.	WB13-60PPI
Note	con tappo e prelievo fumi
Pz.	5
€/pz.	€ 31,72



**Tappo ispezione**

Dim.	
Cod.	WB12-60P
Note	ad espansione
Pz.	1
€/pz.	€ 8,79



**Tappo ispezione**

Dim.	
Cod.	WB12-60PF
Note	femmina
Pz.	1
€/pz.	€ 7,82



**Scarico condensa**

Dim.	1/2"
Cod.	WB16-60P
Note	verticale
Pz.	10
€/pz.	€ 10,30



**Scarico condensa**

Dim.	1/2"
Cod.	WB16-60PSV
Note	verticale - l 144
Pz.	10
€/pz.	€ 19,03



**Scarico condensa**

Dim.	1/2"
Cod.	WB13-60PSO
Note	orizzontale - l 185
Pz.	10
€/pz.	€ 25,90



**Scarico condensa**

Dim.	1/2"
Cod.	WB16-60PSC
Note	partenza
Pz.	1
€/pz.	€ 12,27



**Riduzione**

Dim.	Ø 60 F - Ø 80 M
Cod.	WB8-68P
Note	
Pz.	10
€/pz.	€ 25,90



**Maggiorazione**

Dim.	Ø 60 F - Ø 50 M
Cod.	WB8-65P
Note	verticale
Pz.	1
€/pz.	€ 17,58



**Maggiorazione**

Dim.	Ø 60 F - Ø 50 M
Cod.	WB8-65PO
Note	orizzontale
Pz.	1
€/pz.	€ 25,90



**Guarnizione EPDM**

Dim.	
Cod.	W20-60
Note	per tubo rigido
Pz.	10
€/pz.	€ 1,19



**Guarnizione EPDM**

Dim.	
Cod.	W20-60F
Note	per flessibile
Pz.	10
€/pz.	€ 1,19



**Rosone**

Dim.	
Cod.	9-6
Note	metallo
Pz.	20
€/pz.	€ 4,28



**Rosone**

Dim.	
Cod.	9-66
Note	EPDM
Pz.	20
€/pz.	€ 4,08



**Collare di fissaggio**

Dim.	
Cod.	14-60
Note	
Pz.	10
€/pz.	€ 5,47



**Fascetta di centraggio**

Dim.	Ø 50 - Ø 200
Cod.	WB67-02
Note	ad anello
Pz.	4
€/pz.	€ 8,57



**Terminale verticale**

Dim.	h 273 mm
Cod.	WM45-60P
Note	per comignolo piano
Pz.	1
€/pz.	€ 35,15



**Terminale verticale**

Dim.	h 1165 mm
Cod.	WM45-60PAB
Note	tetto inclinato da 5° a 30°
Pz.	1
€/pz.	€ 101,00



**Tegola marrone**

Dim.	500 x 500 mm
Cod.	5-TA
Note	tetto inclinato da 5° a 30°
Pz.	1
€/pz.	€ 35,90



### Terminale orizzontale

<b>Dim.</b>	
Cod.	WN10-060
Note	nylon-maschio
Pz.	10
€/pz.	€ 8,36



### Terminale antigoccia

<b>Dim.</b>	
Cod.	WN10-060AN
Note	pp-maschio
Pz.	10
€/pz.	€ 13,00



### Griglia inox con parapioggia

<b>Dim.</b>	
Cod.	11-060AX
Note	aspirazione aria-femmina
Pz.	10
€/pz.	€ 6,43



### Griglia inox

<b>Dim.</b>	
Cod.	11-6AX
Note	aspirazione aria-femmina
Pz.	10
€/pz.	€ 5,68



### Griglia PP

<b>Dim.</b>	
Cod.	10-6B
Note	aspirazione aria-femmina
Pz.	10
€/pz.	€ 4,78



### Terminale orizzontale

<b>Dim.</b>	<b>l 80 mm</b>
Cod.	10-6SX
Note	femmina
Pz.	10
€/pz.	€ 6,43



### Terminale verticale

<b>Dim.</b>	<b>h 76 mm</b>
Cod.	10-6VX
Note	femmina
Pz.	10
€/pz.	€ 22,57



### Terminale verticale

<b>Dim.</b>	<b>h 157 mm</b>
Cod.	6-6CX
Note	maschio
Pz.	5
€/pz.	€ 25,90



**Tubo**

Dim.	250 mm	500 mm	1000 mm	2000 mm
Cod.	WB1-28P	WB1-58P	WB1-108P	WB1-208P
Note	sp. 2 mm	sp. 2 mm	sp. 2 mm	sp. 2 mm
Pz.	28	28	28	12
€/pz.	€ 7,82	€ 9,33	€ 14,56	€ 26,83



**Tubo nero**

Dim.	250 mm	500 mm	1000 mm	2000 mm
Cod.	WN1-28P	WN1-58P	WN1-108P	WN1-208P
Note	sp. 2 mm	sp. 2 mm	sp. 2 mm	sp. 2 mm
Pz.	28	28	28	12
€/pz.	€ 9,11	€ 10,70	€ 16,74	€ 30,78



**Tubo flessibile M/F**

Dim.	
Cod.	WBF82P
Note	rotolo
Pz.	25
€/pz.	€ 14,25



**Tubo flessibile M/F**

Dim.	
Cod.	WBF80P
Note	rotolo
Pz.	50
€/pz.	€ 14,25



**Tubo flessibile nero M/F**

Dim.	
Cod.	WNF80P
Note	rotolo
Pz.	50
€/pz.	€ 16,54



**Tubo telescopico**

Dim.	550 / 900 mm
Cod.	WBF80T
Note	
Pz.	5
€/pz.	€ 14,25



**Fascetta inox antisfilamento**

Dim.	
Cod.	W9-8FX
Note	per tubo flessibile
Pz.	10
€/pz.	€ 11,86



**Fascetta inox antisfilamento**

Dim.	
Cod.	W9-8RX
Note	per tubo rigido
Pz.	10
€/pz.	€ 13,42



**Curva**

Dim.	30°
Cod.	WB2-38P
Note	a settori
Pz.	10
€/pz.	€ 11,23



**Curva**

Dim.	45°
Cod.	WB2-48P
Note	
Pz.	10
€/pz.	€ 8,79



**Curva**

Dim.	93°
Cod.	WB2-98P
Note	
Pz.	10
€/pz.	€ 9,11



**Curva**

Dim.	93°
Cod.	WB2-98PIS
Note	con tappo ispezione
Pz.	1
€/pz.	€ 25,27



**Curva nera**

Dim.	45°
Cod.	WN2-48P
Note	
Pz.	10
€/pz.	€ 9,96



**Curva nera**

Dim.	93°
Cod.	WN2-98P
Note	
Pz.	10
€/pz.	€ 10,50



**Curva di supporto**

Dim.	93°
Cod.	WB2-93PSC
Note	
Pz.	1
€/pz.	€ 15,08



**Staffa**

Dim.	350 x 50 mm
Cod.	14-STAF
Note	
Pz.	1
€/pz.	€ 19,34



**Raccordo a T**

Dim.	h 215 mm
Cod.	WB13-80PMF
Note	
Pz.	10
€/pz.	€ 19,86



**Raccordo a T**

Dim.	h 250 mm
Cod.	WB13-80PSC
Note	scarico condensa 1/2"
Pz.	10
€/pz.	€ 22,78



**Raccordo ispezione**

Dim.	
Cod.	WB13-80PIS
Note	con tappo ad espansione
Pz.	10
€/pz.	€ 31,00



**Raccordo ispezione**

Dim.	
Cod.	WB13-80PPI
Note	con tappo e prelievo fumi
Pz.	10
€/pz.	€ 35,57



**Tappe ispezione**

Dim.	
Cod.	WB12-80P
Note	ad espansione
Pz.	1
€/pz.	€ 9,54



**Tappe ispezione con prelievo**

Dim.	
Cod.	WB12-80PF
Note	femmina
Pz.	1
€/pz.	€ 11,44



**Scarico condensa**

Dim.	1/2"
Cod.	WB16-80P
Note	
Pz.	10
€/pz.	€ 11,44



**Scarico condensa**

Dim.	1/2"
Cod.	WB16-80PSV
Note	verticale - l 250
Pz.	10
€/pz.	€ 25,90



**Scarico condensa**

Dim.	1/2"
Cod.	WB13-80PSO
Note	orizzontale - l 215
Pz.	10
€/pz.	€ 32,45



**Scarico condensa**

Dim.	1/2"
Cod.	WB16-80PSC
Note	partenza
Pz.	1
€/pz.	€ 13,62



**Riduzione**

Dim.	Ø 80 F - Ø 100 M
Cod.	WB8-0810P
Note	
Pz.	1
€/pz.	€ 32,45



**Maggiorazione**

Dim.	Ø 80 F - Ø 50 M
Cod.	WB8-85P
Note	verticale
Pz.	1
€/pz.	€ 19,24



**Maggiorazione**

Dim.	Ø 80 F - Ø 60 M
Cod.	WB8-86P
Note	verticale
Pz.	10
€/pz.	€ 21,01



**Maggiorazione**

Dim.	Ø 80 F - Ø 60 M
Cod.	WB8-86PO
Note	orizzontale
Pz.	1
€/pz.	€ 28,60



**Guarnizione EPDM**

Dim.	
Cod.	W20-80
Note	
Pz.	10
€/pz.	€ 1,39



**Rosone**

Dim.	
Cod.	9-8
Note	metallo
Pz.	20
€/pz.	€ 4,37



**IN ESAURIMENTO**

**Rosone**

Dim.	
Cod.	9-86
Note	PVC
Pz.	20
€/pz.	€ 4,16



**Rosone**

Dim.	
Cod.	9-87
Note	PP
Pz.	20
€/pz.	€ 4,05



**Collare di fissaggio**

Dim.	
Cod.	14-80
Note	
Pz.	10
€/pz.	€ 6,97



**Fascetta di centraggio**

Dim.	Ø 50 - Ø 200
Cod.	WB67-02
Note	ad anello
Pz.	4
€/pz.	€ 8,57



**Terminale verticale**

Dim.	h 204 mm
Cod.	WM45-80P
Note	per comignolo piano
Pz.	1
€/pz.	€ 35,57



**Terminale verticale**

Dim.	h 1090 mm
Cod.	WM45-810PAB
Note	tetto inclinato da 5° a 30°
Pz.	1
€/pz.	€ 103,00



**IN ESAURIMENTO**

**Terminale verticale**

Dim.	h 1000 mm
Cod.	WR45-810PRB
Note	tetto inclinato da 5° a 30°
Pz.	1
€/pz.	€ 118,00



**Terminale**

Dim.	l 390 mm
Cod.	WX45-080
Note	Curva sp.0,5 mm - AISI 316 - con supporto
Pz.	1
€/pz.	€ 83,00



**Staffa**

Dim.	Ø80 l 390 mm
Cod.	16-STAF
Note	
Pz.	1
€/pz.	€ 46,90



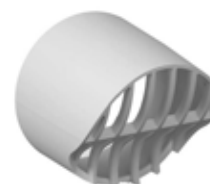
**Tegola marrone**

Dim.	500 x 500 mm
Cod.	5-TA
Note	tetto inclinato da 5° a 30°
Pz.	1
€/pz.	€ 35,90



**Tegola in ABS**

Dim.	390 x 390 mm
Cod.	N5-TN13
Note	rigida per tetto piano
Pz.	1
€/pz.	€ 30,16



**Terminale orizzontale**

Dim.	
Cod.	WB10-080
Note	nylon
Pz.	10
€/pz.	€ 6,22



**Terminale orizzontale**

<b>Dim.</b>	
Cod.	WN10-080
Note	nylon
Pz.	10
€/pz.	€ 6,22



**Terminale antigoccia**

<b>Dim.</b>	
Cod.	WN10-080AN
Note	pp-maschio
Pz.	10
€/pz.	€ 13,42



**Griglia nylon**

<b>Dim.</b>	
Cod.	10-8
Note	aspirazione aria-femmina
Pz.	10
€/pz.	€ 3,86



**Griglia PP**

<b>Dim.</b>	
Cod.	10-8B
Note	aspirazione aria-femmina
Pz.	10
€/pz.	€ 5,10



**Griglia inox con parapoggia**

<b>Dim.</b>	
Cod.	11-080AX
Note	aspirazione aria-femmina
Pz.	10
€/pz.	€ 6,65



**Griglia inox**

<b>Dim.</b>	
Cod.	11-8AX
Note	aspirazione aria-femmina
Pz.	10
€/pz.	€ 6,00



**terminale orizzontale**

<b>Dim.</b>	<b>l 80 mm</b>
Cod.	10-8SX
Note	femmina
Pz.	10
€/pz.	€ 6,65



**terminale orizzontale**

<b>Dim.</b>	<b>l 146 mm</b>
Cod.	10-8SMX
Note	maschio
Pz.	4
€/pz.	€ 13,62



**Terminale verticale**

<b>Dim.</b>	<b>h 89 mm</b>
Cod.	10-8VX
Note	femmina
Pz.	10
€/pz.	€ 25,06



**Terminale verticale**

<b>Dim.</b>	<b>h 152 mm</b>
Cod.	6-8CX
Note	maschio
Pz.	5
€/pz.	€ 29,54



**Terminale verticale**

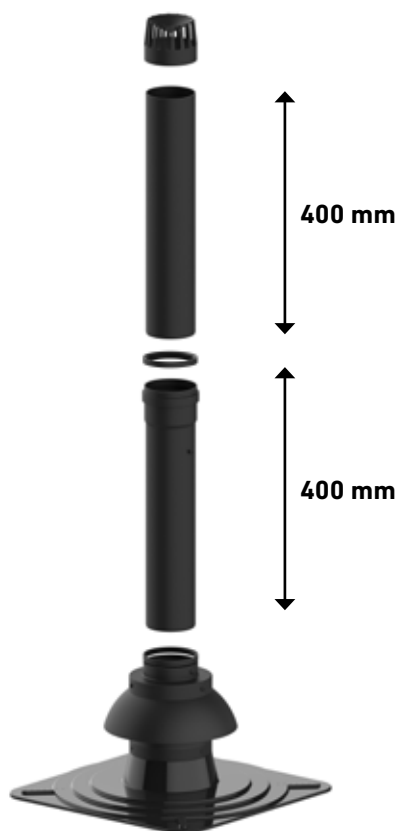
<b>Dim.</b>	<b>390 x 390 mm - H 630 mm</b>
Cod.	WN45-080PT
Note	
Pz.	1
€/pz.	€ 66,00



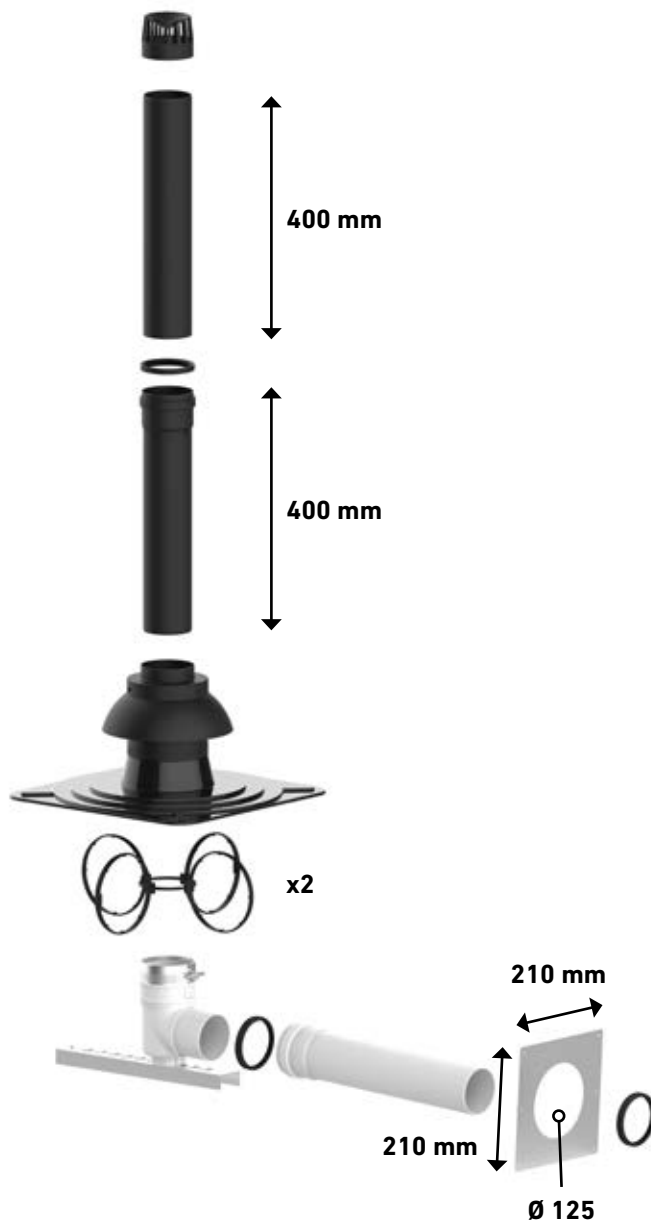
**Terminale verticale**

<b>Dim.</b>	<b>390 x 390 mm - H 630 mm</b>
Cod.	WN45-080PR
Note	Kit per rinnovo
Pz.	1
€/pz.	€ 144,00

Contenuto del KIT WN45-080PT



Contenuto del KIT WN45-080PR



W9-8FX



W9-8RX



W9-8RX



Vedi pag. 133



**Tubo**

Dim.	250 mm	500 mm	1000 mm	2000 mm
Cod.	WB1-2100P	WB1-5100P	WB1-10100P	WB1-20100P
Note	sp. 2 mm	sp. 2 mm	sp. 2 mm	sp. 2 mm
Pz.	6	6	6	4
€/pz.	€ 10,30	€ 14,25	€ 22,57	€ 40,56



**Tubo flessibile M/F**

Dim.	
Cod.	WBF100P
Note	rotolo
Pz.	25
€/pz.	€ 21,22



**Tubo telescopico**

Dim.	550 / 900 mm
Cod.	WBF100T
Note	
Pz.	5
€/pz.	€ 21,22



**Fascetta inox antisfilamento**

Dim.	
Cod.	W9-10FX
Note	per tubo flessibile
Pz.	10
€/pz.	€ 5,47



**Curva**

Dim.	30°
Cod.	WB2-3100P
Note	a settori
Pz.	10
€/pz.	€ 13,42



**Curva**

Dim.	45°
Cod.	WB2-4100P
Note	
Pz.	10
€/pz.	€ 11,23



**Curva**

Dim.	93°
Cod.	WB2-9100P
Note	
Pz.	10
€/pz.	€ 11,44



**Curva**

Dim.	93°
Cod.	WB2-9100PIS
Note	con tappo ispezione
Pz.	1
€/pz.	€ 30,58



**Curva di supporto**

Dim.	93°
Cod.	WB2-9100PSC
Note	
Pz.	1
€/pz.	€ 22,78



**Staffa**

Dim.	350 x 50 mm
Cod.	14-STAF
Note	
Pz.	1
€/pz.	€ 19,34



**Raccordo a T**

Dim.	h 230 mm
Cod.	WB13-100PMF
Note	
Pz.	10
€/pz.	€ 31,93



**Raccordo a T**

Dim.	h 326 mm - ridotto Ø 80
Cod.	WB13-1008PMF
Note	
Pz.	10
€/pz.	€ 34,53



**Tappo ispezione**

Dim.	
Cod.	WB12-100PF
Note	femmina
Pz.	1
€/pz.	€ 15,70



**Scarico condensa**

Dim.	1/2"
Cod.	WB16-100P
Note	verticale
Pz.	1
€/pz.	€ 19,24



**Scarico condensa**

Dim.	1/2"
Cod.	WB16-100PSV
Note	verticale - l 250
Pz.	1
€/pz.	€ 35,36



**Scarico condensa**

Dim.	1/2"
Cod.	WB13-100PSO
Note	orizzontale
Pz.	1
€/pz.	€ 36,92



**Scarico condensa**

Dim.	1/2"
Cod.	WB16-100PSC
Note	partenza
Pz.	1
€/pz.	€ 23,40



**Riduzione**

Dim.	Ø 100 F - Ø 110 M (l 85 mm)
Cod.	WB8-1011P
Note	
Pz.	1
€/pz.	€ 35,57



**Maggiorazione**

Dim.	Ø 100 F - Ø 80 M
Cod.	WB8-1008P
Note	verticale
Pz.	1
€/pz.	€ 26,83



**Maggiorazione**

Dim.	Ø 100 F - Ø 80 M
Cod.	WB8-1008PO
Note	orizzontale
Pz.	1
€/pz.	€ 36,40



**Guarnizione EPDM**

Dim.	
Cod.	W20-100
Note	
Pz.	10
€/pz.	€ 1,72



**Rosone**

Dim.	
Cod.	9-10
Note	metallo
Pz.	20
€/pz.	€ 5,80



**IN ESAURIMENTO**

**Rosone**

Dim.	
Cod.	9-106
Note	PVC
Pz.	20
€/pz.	€ 5,57



**Rosone**

Dim.	
Cod.	9-107
Note	PP
Pz.	20
€/pz.	€ 5,36



**Collare di fissaggio**

Dim.	
Cod.	14-100
Note	
Pz.	10
€/pz.	€ 8,30



**Fascetta di centraggio**

Dim.	Ø 50 - Ø 200
Cod.	WB67-02
Note	ad anello
Pz.	4
€/pz.	€ 8,57



**Terminale verticale**

Dim.	l 204 mm
Cod.	WM45-100P
Note	per comignolo piano
Pz.	1
€/pz.	€ 47,42



**Terminale verticale**

Dim.	h 1100 mm
Cod.	WM45-100PAB
Note	teetto inclinato da 5° a 30°
Pz.	1
€/pz.	€ 104,00



**Tegola marrone**

Dim.	500 x 500 mm
Cod.	5-TA
Note	teetto inclinato da 5° a 30°
Pz.	1
€/pz.	€ 35,90



**Tegola in ABS**

Dim.	390 x 390 mm
Cod.	N5-TN13
Note	rigida per teetto piano
Pz.	1
€/pz.	€ 30,16



**Griglia inox con parapiovvia**

Dim.	
Cod.	11-100AX
Note	aspirazione aria-femmina
Pz.	10
€/pz.	€ 8,20



**Griglia inox**

Dim.	
Cod.	11-10AX
Note	aspirazione aria-femmina
Pz.	10
€/pz.	€ 7,76



**Terminale orizzontale**

Dim.	l 80 mm
Cod.	10-10SX
Note	femmina
Pz.	10
€/pz.	€ 8,30



**Terminale verticale**

Dim.	h 76 mm
Cod.	10-10VX
Note	femmina
Pz.	10
€/pz.	€ 28,91

Ø 100

MONO PARETE POLIPROPILENE

POLIPROPILENE



### Terminale verticale

Dim.	<b>h 154 mm</b>
Cod.	6-10CX
Note	maschio
Pz.	3
€/pz.	€ 33,50



**Tubo**

Dim.	250 mm	500 mm	1000 mm	2000 mm	
Cod.	WB1-2110P	WB1-5110P	WB1-10110P	WB1-20110P	
Note	sp. 2,7 mm	sp. 2,7 mm	sp. 2,7 mm	sp. 2,7 mm	
Pz.	6	6	6	4	
€/pz.	€ 10,92	€ 15,70	€ 24,86	€ 44,51	



**Tubo flessibile M/F**

Dim.	
Cod.	WBF110P
Note	rotolo
Pz.	25
€/pz.	€ 24,54



**Tubo telescopico**

Dim.	550 / 900 mm
Cod.	WBF110T
Note	
Pz.	5
€/pz.	€ 24,54



**Fascetta inox antisfilamento**

Dim.	
Cod.	W9-11FX
Note	per tubo flessibile
Pz.	10
€/pz.	€ 12,27



**Curva**

Dim.	30°
Cod.	WB2-3110P
Note	a settori
Pz.	1
€/pz.	€ 14,98



**Curva**

Dim.	45°
Cod.	WB2-4110P
Note	
Pz.	1
€/pz.	€ 11,86



**Curva**

Dim.	93°
Cod.	WB2-9110P
Note	
Pz.	1
€/pz.	€ 12,06



**Curva**

Dim.	93°
Cod.	WB2-9110PIS
Note	con tappo ispezione
Pz.	1
€/pz.	€ 32,45



**Curva di supporto**

Dim.	93°
Cod.	WB2-9110PSC
Note	
Pz.	1
€/pz.	€ 23,92



**Staffa**

Dim.	350 x 50 mm
Cod.	14-STAF
Note	
Pz.	1
€/pz.	€ 19,34



**Raccordo a T**

<b>Dim.</b>	<b>h 245 mm</b>
Cod.	WB13-110PMF
Note	
Pz.	1
€/pz.	€ 33,60



**Raccordo a T**

<b>Dim.</b>	<b>h 250 mm - ridotto Ø 80</b>
Cod.	WB13-1108PMF
Note	
Pz.	1
€/pz.	€ 36,00



**Tappo ispezione**

<b>Dim.</b>	
Cod.	WB12-110P
Note	maschio
Pz.	1
€/pz.	€ 13,21



**Tappo ispezione**

<b>Dim.</b>	
Cod.	WB12-110PF
Note	femmina
Pz.	1
€/pz.	€ 16,54



**Scarico condensa**

<b>Dim.</b>	<b>1/2"</b>
Cod.	WB16-110P
Note	verticale
Pz.	1
€/pz.	€ 22,57



**Scarico condensa**

<b>Dim.</b>	<b>1/2"</b>
Cod.	WB16-110PSV
Note	verticale - l 250
Pz.	1
€/pz.	€ 37,75



**Scarico condensa**

<b>Dim.</b>	<b>1/2"</b>
Cod.	WB13-110PSO
Note	orizzontale
Pz.	1
€/pz.	€ 38,48



**Scarico condensa**

<b>Dim.</b>	<b>1/2"</b>
Cod.	WB16-110PSC
Note	partenza
Pz.	1
€/pz.	€ 24,86



**Maggiorazione**

<b>Dim.</b>	<b>Ø 110 F - Ø 80 M</b>
Cod.	WB8-1108P
Note	verticale
Pz.	1
€/pz.	€ 28,40



**Maggiorazione**

<b>Dim.</b>	<b>Ø 110 F - Ø 100 M</b>
Cod.	WB8-1110P
Note	verticale
Pz.	1
€/pz.	€ 31,93



**Maggiorazione**

<b>Dim.</b>	<b>Ø 110 F - Ø 80 M</b>
Cod.	WB8-1108PO
Note	orizzontale
Pz.	1
€/pz.	€ 40,25



**Maggiorazione**

<b>Dim.</b>	<b>Ø 110 F - Ø 100 M</b>
Cod.	WB8-1110PO
Note	orizzontale
Pz.	1
€/pz.	€ 43,06



**Guarnizione EPDM**

<b>Dim.</b>	
Cod.	W20-110
Note	
Pz.	10
€/pz.	€ 1,93



**Rosone**

<b>Dim.</b>	
Cod.	9-11
Note	metallo
Pz.	20
€/pz.	€ 6,00



**Rosone**

<b>Dim.</b>	
Cod.	9-116
Note	EPDM
Pz.	20
€/pz.	€ 6,00



**Collare di fissaggio**

<b>Dim.</b>	
Cod.	14-110
Note	
Pz.	10
€/pz.	€ 8,79



**Fascetta di centraggio**

<b>Dim.</b>	Ø 50 - Ø 200
Cod.	WB67-02
Note	ad anello
Pz.	4
€/pz.	€ 8,57



**Terminale verticale**

<b>Dim.</b>	h 245 mm
Cod.	WM45-110P
Note	per comignolo piano
Pz.	1
€/pz.	€ 55,00



**Terminale verticale**

<b>Dim.</b>	h 776 mm
Cod.	WM45-110PAB
Note	tetto inclinato da 5° a 30°
Pz.	1
€/pz.	€ 109,00



**Tegola marrone**

<b>Dim.</b>	500 x 500 mm
Cod.	5-TA
Note	tetto inclinato da 5° a 30°
Pz.	1
€/pz.	€ 35,90



**Tegola in ABS**

<b>Dim.</b>	390 x 390 mm
Cod.	N5-TN13
Note	rigida per tetto piano
Pz.	1
€/pz.	€ 30,16



**Tubo**

Dim.	250 mm	500 mm	1000 mm	2000 mm
Cod.	WB1-2125P	WB1-5125P	WB1-10125P	WB1-20125P
Note	sp. 3,1 mm	sp. 3,1 mm	sp. 3,1 mm	sp. 3,1 mm
Pz.	6	6	6	4
€/pz.	€ 14,56	€ 21,22	€ 35,15	€ 64,00



**Tubo flessibile M/F**

Dim.	
Cod.	WBF125P
Note	rotolo
Pz.	25
€/pz.	€ 32,45



**Tubo telescopico**

Dim.	550 / 900 mm
Cod.	WBF125T
Note	
Pz.	5
€/pz.	€ 32,45



**Fascetta inox antisfilamento**

Dim.	
Cod.	W9-12FX
Note	per tubo flessibile
Pz.	10
€/pz.	€ 14,25



**Curva**

Dim.	30°
Cod.	WB2-3125P
Note	a settori
Pz.	1
€/pz.	€ 27,04



**Curva**

Dim.	45°
Cod.	WB2-4125P
Note	
Pz.	1
€/pz.	€ 22,78



**Curva**

Dim.	93°
Cod.	WB2-9125P
Note	
Pz.	1
€/pz.	€ 23,61



**Curva**

Dim.	93°
Cod.	WB2-9125PIS
Note	con tappo ispezione
Pz.	1
€/pz.	€ 36,71



**Curva di supporto**

Dim.	93°
Cod.	WB2-9125PSC
Note	
Pz.	1
€/pz.	€ 35,36



**Staffa**

Dim.	350 x 50 mm
Cod.	14-STAF
Note	
Pz.	1
€/pz.	€ 19,34



**Raccordo a T**

<b>Dim.</b>	<b>h 325 mm</b>
<b>Cod.</b>	WB13-125PMF
<b>Note</b>	
<b>Pz.</b>	1
<b>€/pz.</b>	€ 44,30



**Raccordo a T**

<b>Dim.</b>	<b>h 250 mm - ridotto Ø 80</b>
<b>Cod.</b>	WB13-1258PMF
<b>Note</b>	
<b>Pz.</b>	1
<b>€/pz.</b>	€ 47,42



**Tappo ispezione**

<b>Dim.</b>	
<b>Cod.</b>	WB12-125P
<b>Note</b>	maschio
<b>Pz.</b>	1
<b>€/pz.</b>	€ 21,53



**Tappo ispezione**

<b>Dim.</b>	
<b>Cod.</b>	WB12-125PF
<b>Note</b>	femmina
<b>Pz.</b>	1
<b>€/pz.</b>	€ 27,87



**Scarico condensa**

<b>Dim.</b>	<b>1/2"</b>
<b>Cod.</b>	WB16-125P
<b>Note</b>	verticale
<b>Pz.</b>	1
<b>€/pz.</b>	€ 31,93



**Scarico condensa**

<b>Dim.</b>	<b>1/2"</b>
<b>Cod.</b>	WB16-125PSV
<b>Note</b>	verticale - l 250
<b>Pz.</b>	1
<b>€/pz.</b>	€ 47,22



**Scarico condensa**

<b>Dim.</b>	<b>1/2"</b>
<b>Cod.</b>	WB13-125PSO
<b>Note</b>	orizzontale
<b>Pz.</b>	1
<b>€/pz.</b>	€ 49,20



**Scarico condensa**

<b>Dim.</b>	<b>1/2"</b>
<b>Cod.</b>	WB16-125PSC
<b>Note</b>	partenza
<b>Pz.</b>	1
<b>€/pz.</b>	€ 35,15



**Maggiorazione**

<b>Dim.</b>	<b>Ø 125 F - Ø 80 M</b>
<b>Cod.</b>	WB8-1208P
<b>Note</b>	verticale
<b>Pz.</b>	1
<b>€/pz.</b>	€ 32,66



**Maggiorazione**

<b>Dim.</b>	<b>Ø 125 F - Ø 100 M</b>
<b>Cod.</b>	WB8-1210P
<b>Note</b>	verticale
<b>Pz.</b>	1
<b>€/pz.</b>	€ 33,60



**Maggiorazione**

<b>Dim.</b>	<b>Ø 125 F - Ø 110 M</b>
<b>Cod.</b>	WB8-1211P
<b>Note</b>	verticale
<b>Pz.</b>	1
<b>€/pz.</b>	€ 34,32



**Maggiorazione**

<b>Dim.</b>	<b>Ø 125 F - Ø 80 M</b>
<b>Cod.</b>	WB8-1208PO
<b>Note</b>	orizzontale
<b>Pz.</b>	1
<b>€/pz.</b>	€ 48,05



**Maggiorazione**

Dim.	Ø 125 F - Ø 100 M
Cod.	WB8-1210PO
Note	orizzontale
Pz.	1
€/pz.	€ 49,20



**Maggiorazione**

Dim.	Ø 125 F - Ø 110 M
Cod.	WB8-1211PO
Note	orizzontale
Pz.	1
€/pz.	€ 49,80



**Guarnizione EPDM**

Dim.	
Cod.	W20-125
Note	
Pz.	10
€/pz.	€ 2,14



**Rosone**

Dim.	
Cod.	9-125
Note	metallo
Pz.	20
€/pz.	€ 6,22



**Rosone**

Dim.	
Cod.	9-126
Note	EPDM
Pz.	20
€/pz.	€ 6,22



**Collare di fissaggio**

Dim.	
Cod.	14-125
Note	
Pz.	10
€/pz.	€ 10,30



**Fascetta di centraggio**

Dim.	Ø 50 - Ø 200
Cod.	WB67-02
Note	ad anello
Pz.	4
€/pz.	€ 8,57



**Terminale verticale**

Dim.	h 231 mm
Cod.	WM45-125P
Note	per comignolo piano
Pz.	1
€/pz.	€ 65,00



**Terminale verticale**

Dim.	h 776 mm
Cod.	WM45-125PAB
Note	tetto inclinato da 5° a 30°
Pz.	1
€/pz.	€ 117,00



**Terminale verticale**

Dim.	h 1000 mm
Cod.	WN45-125P
Note	tetto inclinato da 5° a 50°
Pz.	1
€/pz.	€ 107,00



**Tegola marrone**

Dim.	500 x 500 mm
Cod.	5-TA
Note	tetto inclinato da 5° a 30°
Pz.	1
€/pz.	€ 35,90



**Tegola in ABS**

Dim.	390 x 390 mm
Cod.	N5-TN13
Note	rigida per tetto piano
Pz.	1
€/pz.	€ 30,16



### Tegola nera










<b>Dim.</b>	<b>500 x 500 mm</b>
<b>Cod.</b>	N5-TA
<b>Note</b>	tetto inclinato da 5° a 30°
<b>Pz.</b>	1
<b>€/pz.</b>	€ 33,60

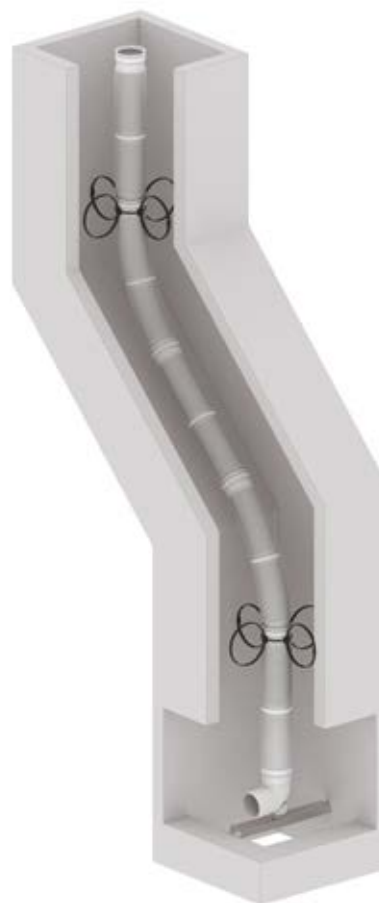


### Tegola nera

<b>Dim.</b>	<b>450 x 450 mm</b>
<b>Cod.</b>	N5-TA50
<b>Note</b>	tetto inclinato da 25° a 50°
<b>Pz.</b>	1
<b>€/pz.</b>	€ 49,00

Tabella di compatibilità camino-tegola

 WM45-125P	 WM45-125PAB	 WN45-125P
 N5-TN13	 N5-TN13	 N5-TA
 5-TA	 5-TA	 N5-TA50



Cod	Carico	Altezza Max							
		Ø 50	Ø 60	Ø 80	Ø 100	Ø 110	Ø 125	Ø 160	Ø 200
14-STAF	60 Kg	220 m	185 m	120 m	75 m	65 m	50 m	30 m	20 m



**Tubo**

Dim.	330 mm	500 mm	1000 mm	2000 mm
Cod.	WB1-2160P	WB1-5160P	WB1-10160P	WB1-20160P
Note	sp. 3,9 mm	sp. 3,9 mm	sp. 3,9 mm	sp. 3,9 mm
Pz.	6	6	6	4
€/pz.	€ 20,28	€ 30,26	€ 47,42	€ 83,00



**Tubo flessibile**

Dim.	
Cod.	WBF160P
Note	rotolo
Pz.	25
€/pz.	€ 52,00



**Curva**

Dim.	30°
Cod.	WB2-3160P
Note	a settori
Pz.	1
€/pz.	€ 46,28



**Curva**

Dim.	45°
Cod.	WB2-4160P
Note	
Pz.	1
€/pz.	€ 41,30



**Curva**

Dim.	93°
Cod.	WB2-9160P
Note	
Pz.	1
€/pz.	€ 42,22



**Curva**

Dim.	93°
Cod.	WB2-9160PIS
Note	con tappo ispezione
Pz.	1
€/pz.	€ 49,40



**Curva di supporto**

Dim.	93°
Cod.	WB2-9160PSC
Note	
Pz.	1
€/pz.	€ 54,00



**Staffa**

Dim.	350 x 50 mm
Cod.	14-STAF
Note	
Pz.	1
€/pz.	€ 19,34



**Raccordo a T**

Dim.	h 326 mm
Cod.	WB13-160PMF
Note	
Pz.	1
€/pz.	€ 76,00



**Raccordo a T**

Dim.	h 325 mm - ridotto Ø 80
Cod.	WB13-1608PMF
Note	
Pz.	1
€/pz.	€ 78,00



**Tappo ispezione**

<b>Dim.</b>	
Cod.	WB12-160PF
Note	femmina
Pz.	1
€/pz.	€ 33,07



**Scarico condensa**

<b>Dim.</b>	1/2"
Cod.	WB16-160P
Note	verticale
Pz.	1
€/pz.	€ 49,20



**Scarico condensa**

<b>Dim.</b>	1/2"
Cod.	WB16-160PSV
Note	verticale - l 330
Pz.	1
€/pz.	€ 78,00



**Scarico condensa**

<b>Dim.</b>	1/2"
Cod.	WB13-160PSO
Note	orizzontale
Pz.	1
€/pz.	€ 86,00



**Scarico condensa**

<b>Dim.</b>	1/2"
Cod.	WB16-160PSC
Note	
Pz.	1
€/pz.	€ 55,00



**Maggiorazione**

<b>Dim.</b>	Ø 160 F - Ø 125 M
Cod.	WB8-1612P
Note	verticale
Pz.	1
€/pz.	€ 49,20



**Maggiorazione**

<b>Dim.</b>	Ø 160 F - Ø 80 M
Cod.	WB8-1608PO
Note	orizzontale
Pz.	1
€/pz.	€ 63,00



**Maggiorazione**

<b>Dim.</b>	Ø 160 F - Ø 100 M
Cod.	WB8-1610PO
Note	orizzontale
Pz.	1
€/pz.	€ 64,00



**Maggiorazione**

<b>Dim.</b>	Ø 160 F - Ø 110 M
Cod.	WB8-1611PO
Note	orizzontale
Pz.	1
€/pz.	€ 65,00



**Maggiorazione**

<b>Dim.</b>	Ø 160 F - Ø 125 M
Cod.	WB8-1612PO
Note	orizzontale
Pz.	1
€/pz.	€ 66,00



**Guarnizione EPDM**

<b>Dim.</b>	
Cod.	W20-160
Note	per rigido
Pz.	10
€/pz.	€ 2,58



**Guarnizione EPDM**

<b>Dim.</b>	
Cod.	W20-160F
Note	per flessibile
Pz.	10
€/pz.	€ 2,58



### Collare di fissaggio

<b>Dim.</b>	
Cod.	COL160
Note	inox
Pz.	1
€/pz.	€ 35,57



### Fascetta di centraggio

<b>Dim.</b>	Ø 50 - Ø 200
Cod.	WB67-02
Note	ad anello
Pz.	4
€/pz.	€ 8,57



### Terminale verticale

<b>Dim.</b>	h 1200 mm
Cod.	WM45-160PXB
Note	tetto inclinato da 5° a 30°
Pz.	1
€/pz.	€ 190,00



### Tegola marrone

<b>Dim.</b>	500 x 500 mm
Cod.	M5-T16
Note	tetto inclinato da 5° a 30°
Pz.	1
€/pz.	€ 38,17



**Tubo**

Dim.	330 mm	500 mm	1000 mm	2000 mm
Cod.	WB1-2200P	WB1-5200P	WB1-10200P	WB1-20200P
Note	sp. 4,9 mm	sp. 4,9 mm	sp. 4,9 mm	sp. 4,9 mm
Pz.	4	4	4	2
€/pz.	€ 27,60	€ 43,68	€ 59,00	€ 97,00



**Curva**

Dim.	30°
Cod.	WB2-3200P
Note	a settori
Pz.	1
€/pz.	€ 68,00



**Curva**

Dim.	45°
Cod.	WB2-4200P
Note	a settori
Pz.	1
€/pz.	€ 70,00



**Curva**

Dim.	93°
Cod.	WB2-9200P
Note	
Pz.	1
€/pz.	€ 78,00



**Curva**

Dim.	93°
Cod.	WB2-9200PIS
Note	con tappo ispezione
Pz.	1
€/pz.	€ 85,00



**Curva di supporto**

Dim.	93°
Cod.	WB2-9200PSC
Note	
Pz.	1
€/pz.	€ 89,00



**Staffa**

Dim.	350 x 50 mm
Cod.	14-STAF
Note	
Pz.	1
€/pz.	€ 19,34



**Raccordo a T**

Dim.	h 366 mm
Cod.	WB13-200PMF
Note	
Pz.	1
€/pz.	€ 114,00



**Raccordo a T**

Dim.	h 366 mm - ridotto Ø 80
Cod.	WB13-2008PMF
Note	
Pz.	1
€/pz.	€ 117,00



**Tappo ispezione**

Dim.	
Cod.	WB12-200PF
Note	femmina
Pz.	1
€/pz.	€ 40,20



**Scarico condensa**

Dim.	1/2"
Cod.	WB16-200P
Note	verticale
Pz.	1
€/pz.	€ 63,00



**Scarico condensa**

Dim.	1/2"
Cod.	WB16-200PSV
Note	verticale - l 330
Pz.	1
€/pz.	€ 96,00



**Scarico condensa**

Dim.	1/2"
Cod.	WB13-200PSO
Note	orizzontale
Pz.	1
€/pz.	€ 104,00



**Scarico condensa**

Dim.	1/2"
Cod.	WB16-200PSC
Note	partenza
Pz.	1
€/pz.	€ 69,00



**Maggiorazione**

Dim.	Ø 200 F - Ø 160 M
Cod.	WB8-2016P
Note	verticale
Pz.	1
€/pz.	€ 63,00



**Maggiorazione**

Dim.	Ø 200 F - Ø 80 M
Cod.	WB8-2008PO
Note	orizzontale
Pz.	1
€/pz.	€ 77,00



**Maggiorazione**

Dim.	Ø 200 F - Ø 100 M
Cod.	WB8-2010PO
Note	orizzontale
Pz.	1
€/pz.	€ 78,00



**Maggiorazione**

Dim.	Ø 200 F - Ø 110 M
Cod.	WB8-2011PO
Note	orizzontale
Pz.	1
€/pz.	€ 78,00



**Maggiorazione**

Dim.	Ø 200 F - Ø 125 M
Cod.	WB8-2012PO
Note	orizzontale
Pz.	1
€/pz.	€ 78,00



**Maggiorazione**

Dim.	Ø 200 F - Ø 160 M
Cod.	WB8-2016PO
Note	orizzontale
Pz.	1
€/pz.	€ 80,00



**Guarnizione EPDM**

Dim.	
Cod.	W20-200
Note	
Pz.	10
€/pz.	€ 3,33



**Collare di fissaggio**

Dim.	
Cod.	COL200
Note	inox
Pz.	1
€/pz.	€ 38,70



### Fascetta di centraggio

<b>Dim.</b>	<b>Ø 50 - Ø 200</b>
<b>Cod.</b>	WB67-02
<b>Note</b>	ad anello
<b>Pz.</b>	4
<b>€/pz.</b>	€ 8,57



### Terminale verticale

<b>Dim.</b>	<b>h 728 mm</b>
<b>Cod.</b>	WM45-200PXB
<b>Note</b>	tetto inclinato da 5° a 30°
<b>Pz.</b>	1
<b>€/pz.</b>	€ 198,00



### Tegola marrone

<b>Dim.</b>	<b>500 x 500 mm</b>
<b>Cod.</b>	M5-T20
<b>Note</b>	tetto inclinato da 5° a 30°
<b>Pz.</b>	1
<b>€/pz.</b>	€ 45,03



### Sifone

<b>Dim.</b>	<b>h 241 mm</b>
<b>Cod.</b>	WB16-SIF
<b>Note</b>	
<b>Pz.</b>	1
<b>€/pz.</b>	€ 27,56



### Prelievo fumi

<b>Dim.</b>	<b>Ø 12</b>
<b>Cod.</b>	W67-10P
<b>Note</b>	
<b>Pz.</b>	20
<b>€/pz.</b>	€ 3,02



### Tubo scarico condensa

<b>Dim.</b>	<b>Ø 20 mm</b>
<b>Cod.</b>	WBFPS
<b>Note</b>	
<b>Pz.</b>	50
<b>€/pz.</b>	€ 3,33



### Scivolante

<b>Dim.</b>	
<b>Cod.</b>	W16-SCV
<b>Note</b>	250 ml
<b>Pz.</b>	1
<b>€/pz.</b>	€ 9,90

# TABELLA COMPATIBILITÀ

## Partenze per caldaie



COASSIALE PP/PP

POLIPROPILENE

Caldaia	Condotto Separato PP	Partenza Verticale PP/PP	Curva di Partenza PP/PP	Curva di Partenza PP/ALU	Sdoppiatore PP/PP
	Pag. 162-163	Pag. 161-162	Pag. 160-161	Pag. 166	Pag. 163
Argo		WBPP61002	WBPPCUR61002	WBCUR61002	
Ariston-Chaffoteaux	WB3-88M	WBPP61001	WBPPCUR61001	WBCUR61001	
Baltur		WBPP61008	WBPPCUR61008		WBPPSDC61001
Baxi	WB3-880	WBPP61002	WBPPCUR61002	WBCUR61002	WBPPSDC61003
Beretta	WB3-88U <sup>(7)</sup> WB3-88V <sup>(11)</sup>	WBPP61001	WBPPCUR61001	WBCUR61001	WBPPSDC61002
Biasi	WB3-88A	WBPP61003	WBPPCUR61003	WBCUR61003	WBPPSDC61001
Bongioanni	WB3-88A				
Buderus					WBPPSDC61004
Elm Leblanc					WBPPSDC61004
Ferrolì	WB3-88A	WBPP61003	WBPPCUR61003	WBCUR61003	WBPPSDC61001
Fondital	WB3-880	WBPP61003	WBPPCUR61003	WBCUR61003	WBPPSDC61001
Hermann	WB3-88A				WBPPSDC61005
Immergas	WB3-88I	WBPP61004 WBPP610010	WBPPCUR61004		WBPP61004 + WBPPSDC61003
Italtherm	WB3-88A	WBPP61008	WBPPCUR61008		WBPPSDC61001
Junkers – Bosch		WBPP61005 WBPP81205 (pag.169)	WBPPCUR61005		WBPPSDC61004
Nova Florida		WBPP61003	WBPPCUR61003	WBCUR61003	
Radiant	WB3-88R	WBPP61007	WBPPCUR61007		WBPPSDC61001
Riello	WB3-88U <sup>(3)</sup> WB3-88V <sup>(4)</sup> WB3-88Z <sup>(5)</sup>	WBPP61001	WBPPCUR61001	WBCUR61001	WBPPSDC61002
Roca	WB3-880	WBPP61002	WBPPCUR61002	WBCUR61002	
Savio	WB3-88A	WBPP61003	WBPPCUR61003	WBCUR61003	WBPPSDC61001
Saunier Duval	WB3-88A				WBPPSDC61005
Sime	WB3-88A	WBPP61009	WBPPCUR61009		WBPPSDC61001
Sylber	WB3-88U <sup>(2)</sup> WB3-88V <sup>(6)</sup>				WBPPSDC61002
Unical	WB3-88A	WBPP61006	WBPPCUR61006		WBPPSDC61001
Vaillant		WBPP61001	WBPPCUR61001	WBCUR61001	
Viessmann		WBPP61002	WBPPCUR61002	WBCUR61002	WBPPSDC61003

(1) Adattabile ai modelli: Exclusive X, Minute X, Minute X Box, Ciao X

(2) Adattabile ai modelli: Linea Condensing B, Aerea Condensing

(3) Adattabile ai modelli: Family Acqua Condens, Residence Esterna Condens, Residence in Hybrid, residence Hybrid, Start Acqua condens, In Condens Solar, In Hybrid Evo

(4) Adattabile ai modelli: Family, Family external, Residence , Residence In, Start

(5) Adattabile ai modelli: Family Aqua Condens, Start Acqua Condens, In Condens Solar, In Hybrid Evo

(6) Adattabile ai modelli: Linea, Conika K, Style

(7) Adattabile ai modelli: Exclusive Boiler Green He, Mynute Boiler Green, Green He

# COASSIALE PP/PP

Diametri disponibili

Ø 60/100

## Documentazione



DoP

[get.atimariani.it/dop/DOP25.pdf](http://get.atimariani.it/dop/DOP25.pdf)



Libretto istruzioni

[get.atimariani.it/man/MANUT-PP-004.pdf](http://get.atimariani.it/man/MANUT-PP-004.pdf)



Sezione catalogo

[get.atimariani.it/itacat/PP-PP-CO.pdf](http://get.atimariani.it/itacat/PP-PP-CO.pdf)

## Applicazioni



Installazione  
interna



Caldaje a  
condensazione



Guarnizione in EPDM  
conforme a UNI EN 14241-1

Polipropilene

Polipropilene

COASSIALE PP/PP

POLIPROPILENE



Designazione del prodotto secondo la norma EN 14471

Sistema camino coassiale rigido con condotto fumi in plastica.

Temperatura	Pressione	Condensa	Corrosione	Dist. Mat. Infiammabili	Posizionamento	Reazione al Fuoco	Protezione
T120 max 120 °C	P1 200 Pa	W Uso a umido	2 Combustibili gassosi/liquidi	O10 10 mm	LI Solo uso Interno	E Scarsa proprietà di reazione alla fiamma	U1 Protezione combustibile



**Prolunga**

Dim.	250 mm	500 mm	1000 mm	2000 mm
Cod.	WBPP610025	WBPP610050	WBPP610100	WBPP610200
Note				
Pz.	1	1	1	1
€/pz.	€ 10,60	€ 16,43	€ 22,67	€ 40,25



**Prolunga con ispezione**

Dim.	h 250 mm
Cod.	WBPPIS610
Note	
Pz.	1
€/pz.	€ 36,82



**Curva**

Dim.	45°
Cod.	WBPP61045
Note	
Pz.	1
€/pz.	€ 18,10



**Curva**

Dim.	93°
Cod.	WBPP61090
Note	
Pz.	1
€/pz.	€ 18,93



**Curva di partenza**

Dim.	
Cod.	WBPPCUR61001
Note	Ariston-Chaffoteaux - Beretta - Riello - Vaillant
Pz.	1
€/pz.	€ 25,06



**Curva di partenza**

Dim.	
Cod.	WBPPCUR61002
Note	Argo - Baxi - Roca - Viessman
Pz.	1
€/pz.	€ 22,67



**Curva di partenza**

Dim.	
Cod.	WBPPCUR61003
Note	Biasi - Ferroli - Fondital - Nova Florida - Savio
Pz.	1
€/pz.	€ 26,30



**Curva di partenza**

Dim.	
Cod.	WBPPCUR61004
Note	Immergas
Pz.	1
€/pz.	€ 25,06



**Curva di partenza**

Dim.	
Cod.	WBPPCUR61005
Note	Junkers-Bosch
Pz.	1
€/pz.	€ 41,18



**Curva di partenza**

Dim.	
Cod.	WBPPCUR61006
Note	Unical
Pz.	1
€/pz.	€ 26,30



**Curva di partenza**

<b>Dim.</b>	
Cod.	WBPPCUR61007
Note	Radiant
Pz.	1
€/pz.	€ 26,30



**Curva di partenza**

<b>Dim.</b>	
Cod.	WBPPCUR61008
Note	Italtherm - Baltur
Pz.	1
€/pz.	€ 25,06



**Curva di partenza**

<b>Dim.</b>	
Cod.	WBPPCUR61009
Note	Sime
Pz.	1
€/pz.	€ 26,30



**Terminale orizzontale**

<b>Dim.</b>	<b>l 850 mm</b>
Cod.	WBTPP610
Note	con terminale nero
Pz.	1
€/pz.	€ 28,18



**Partenza verticale**

<b>Dim.</b>	
Cod.	WBPP61001
Note	Ariston-Chaffoteaux, Beretta, Riello, Vaillant
Pz.	1
€/pz.	€ 25,06



**Partenza verticale**

<b>Dim.</b>	
Cod.	WBPP61002
Note	Argo, Baxi, Roca, Viessmann
Pz.	1
€/pz.	€ 25,06



**Partenza verticale**

<b>Dim.</b>	
Cod.	WBPP61003
Note	Biasi, Ferroli, Fondital, Nova Florida, Savio
Pz.	1
€/pz.	€ 25,06



**Partenza verticale**

<b>Dim.</b>	
Cod.	WBPP61004
Note	Immergas
Pz.	1
€/pz.	€ 25,06



**Partenza verticale**

<b>Dim.</b>	
Cod.	WBPP61005
Note	Junkers - Bosch
Pz.	1
€/pz.	€ 25,06



**Partenza verticale**

<b>Dim.</b>	
Cod.	WBPP61006
Note	Unical
Pz.	1
€/pz.	€ 25,06



**Partenza verticale**

<b>Dim.</b>	
Cod.	WBPP61007
Note	Radiant
Pz.	1
€/pz.	€ 25,06



**Partenza verticale**

<b>Dim.</b>	
Cod.	WBPP61008
Note	Italtherm - Baltur
Pz.	1
€/pz.	€ 25,06



**Partenza verticale**

Dim.	
Cod.	WBPP61009
Note	Sime
Pz.	1
€/pz.	€ 25,06



**Partenza verticale**

Dim.	Ø 60/100 - Ø 80/125
Cod.	WBPP61010
Note	Immergas
Pz.	1
€/pz.	€ 41,18



**Flangia**

Dim.	Ø 60-100
Cod.	WBFLA610
Note	con viti
Pz.	1
€/pz.	€ 6,45



**Fascetta PP con guarnizione**

Dim.	40 mm
Cod.	WB67-410
Note	
Pz.	20
€/pz.	€ 6,00



**Rosone**

Dim.	
Cod.	9-107
Note	PP
Pz.	20
€/pz.	€ 5,36



**Condotti separati**

Dim.	d.60 h.25
Cod.	WB3-88A
Note	Biasi-Bongioanni-Ferrolli-Hermann-Italtherm-Saunier Duval-Savio-Sime-Unical
Pz.	1
€/pz.	€ 16,64



**Condotti separati**

Dim.	
Cod.	WB3-88I
Note	Immergas
Pz.	1
€/pz.	€ 16,64



**Condotti separati**

Dim.	
Cod.	WB3-88O
Note	Baxi-Fondital-Roca
Pz.	1
€/pz.	€ 16,64



**Condotti separati**

Dim.	
Cod.	WB3-88M
Note	Ariston-Chaffoteaux
Pz.	1
€/pz.	€ 15,08



**Condotti separati**

Dim.	
Cod.	WB3-88R
Note	Radiant
Pz.	1
€/pz.	€ 16,64



**Condotti separati**

Dim.	
Cod.	WB3-88U
Note	Riello-Sylber-Beretta modelli ante giugno 2023
Pz.	1
€/pz.	€ 24,75



**Condotti separati**

Dim.	
Cod.	WB3-88V
Note	Riello-Sylber-Beretta
Pz.	1
€/pz.	€ 22,46



**Condotti separati**

<b>Dim.</b>	
Cod.	WB3-88Z
Note	Riello
Pz.	1
€/pz.	€ 22,46



**Sdoppiatore**

<b>Dim.</b>	Ø 60-100 / Ø80/80
Cod.	WBPPSDC61001
Note	Ferroli - Baltur - Biasi - Savio - Unical - Sime - Fondital - Italtherm - Radiant
Pz.	1
€/pz.	€ 31,20



**Sdoppiatore**

<b>Dim.</b>	Ø 60-100 / Ø80/80
Cod.	WBPPSDC61002
Note	Riello-Sylber-Beretta
Pz.	1
€/pz.	€ 30,16



**Sdoppiatore**

<b>Dim.</b>	Ø 60-100 / Ø80/80
Cod.	WBPPSDC61003
Note	Baxi - Viessmann
Pz.	1
€/pz.	€ 24,96

**Ø 80/125**



**Sdoppiatore**

<b>Dim.</b>	Ø 80-125 / Ø80/80
Cod.	WBPPSDC61004
Note	Bosch - Junkers - Elm Leblanc - Buderus
Pz.	1
€/pz.	€ 36,09



**Sdoppiatore**

<b>Dim.</b>	Ø 80-125 / Ø80/80
Cod.	WBPPSDC61005
Note	Saunier Duval - Hermman
Pz.	1
€/pz.	€ 35,05

# COASSIALE PP/ALLUMINIO

Diametri disponibili

Ø 60/100 - Ø 80/125

## Documentazione



DoP

[get.atimariani.it/dop/DOP01.pdf](http://get.atimariani.it/dop/DOP01.pdf)



Libretto istruzioni

[get.atimariani.it/man/MANUT-PP-002.pdf](http://get.atimariani.it/man/MANUT-PP-002.pdf)



Sezione catalogo

[get.atimariani.it/itacat/PP-ALU-CO.pdf](http://get.atimariani.it/itacat/PP-ALU-CO.pdf)

## Applicazioni



Installazione  
interna



Caldaie a  
condensazione



Designazione del prodotto secondo la norma EN 14471

Sistema camino coassiale rigido con condotto fumi in plastica.							
Temperatura	Pressione	Condensa	Corrosione	Dist. Mat. Infiammabili	Posizionamento	Reazione al Fuoco	Protezione
T120 max 120 °C	P1 200 Pa	W Usò a umido	2 Combustibili gassosi/liquidi	O10 10 mm	LI Solo uso Interno	E Scarsa proprietà di reazione alla fiamma	U0 Protezione non combustibile



**Prolunga**

Dim.	250 mm	500 mm	1000 mm	2000 mm
Cod.	WBPC610025	WBPC610050	WBPC610100	WBPC610200
Note	Alu-pp	Alu-pp	Alu-pp	Alu-pp
Pz.	1	1	1	1
€/pz.	€ 15,50	€ 23,70	€ 32,60	€ 58,00



**Prolunga**

Dim.	250 mm	500 mm	1000 mm	2000 mm
Cod.	WBPZ602	WBPZ605	WBPZ610	WBPZ620
Note	Zincato/pp	Zincato/pp	Zincato/pp	Zincato/pp
Pz.	1	1	1	1
€/pz.	€ 13,00	€ 20,00	€ 27,00	€ 48,00



**Prolunga con ispezione**

Dim.	250 mm
Cod.	WBPCIS610
Note	
Pz.	1
€/pz.	€ 52,00



**Curva**

Dim.	45°
Cod.	WBCUR61045
Note	
Pz.	1
€/pz.	€ 29,60



**Curva**

Dim.	45°
Cod.	WBCR645
Note	
Pz.	1
€/pz.	€ 25,00



**Curva**

Dim.	93°
Cod.	WBCUR61090
Note	
Pz.	1
€/pz.	€ 34,60



**Curva**

Dim.	93°
Cod.	WBCR690
Note	
Pz.	1
€/pz.	€ 29,00



**Curva ispezione**

Dim.	93°
Cod.	WBCUR61090IS
Note	
Pz.	1
€/pz.	€ 80,00



### Curva di partenza

Dim.	
Cod.	WBCUR61001
Note	Ariston-Chaffoteaux, Beretta, Riello, Vaillant
Pz.	1
€/pz.	€ 38,27



### Curva di partenza

Dim.	
Cod.	WBCUR61002
Note	Argo, Baxi, Roca, Viessmann
Pz.	1
€/pz.	€ 33,38



### Curva di partenza

Dim.	
Cod.	WBCUR61003
Note	Biasi, Ferroli, Fondital, Nova Florida, Savio
Pz.	1
€/pz.	€ 38,27



### Terminale orizzontale

Dim.	l 850 mm
Cod.	WBTPA610
Note	con terminale nero
Pz.	1
€/pz.	€ 39,73



### Terminale orizzontale

Dim.	l 850 mm
Cod.	WBTPB610
Note	con terminale bianco
Pz.	1
€/pz.	€ 39,73



### Terminale orizzontale

Dim.	l 1000 mm
Cod.	WBCA610
Note	antighiaccio
Pz.	1
€/pz.	€ 47,84



### Scarico condensa

Dim.	h 145 mm
Cod.	WBSCV610
Note	verticale e orizzontale
Pz.	1
€/pz.	€ 48,46



### Maggiorazione verticale

Dim.	Ø 60-100 / Ø 80-125
Cod.	WBPV812
Note	scarico condensa
Pz.	1
€/pz.	€ 47,11



### Terminale verticale

Dim.	h 1300 mm
Cod.	WMTC610
Note	tetto inclinato da 5° a 30°
Pz.	1
€/pz.	€ 104,00



### Terminale verticale

Dim.	h 1300 mm
Cod.	WNTC61050
Note	tetto piano 0° e inclinato da 25° a 50°
Pz.	1
€/pz.	€ 113,00



### Tegola marrone

Dim.	500 x 500 mm
Cod.	5-TA
Note	tetto inclinato da 5° a 30°
Pz.	1
€/pz.	€ 35,90



### Tegola nera

Dim.	450 x 450 mm
Cod.	N5-TA50
Note	tetto inclinato da 25° a 50°
Pz.	1
€/pz.	€ 49,00



### Tegola in ABS

Dim.	390 x 390 mm
Cod.	N5-TN13
Note	rigida per tetto piano
Pz.	1
€/pz.	€ 30,16



### Tegola alluminio

Dim.	500 x 500 mm
Cod.	A5-TA
Note	alluminio modellabile per tetto piano
Pz.	1
€/pz.	€ 33,80

NEW



### Fascetta PP con guarnizione

Dim.	40 mm
Cod.	WB67-410
Note	
Pz.	20
€/pz.	€ 6,00



### Collare di fissaggio

Dim.	
Cod.	14-100
Note	
Pz.	10
€/pz.	€ 8,30



### Rosone

Dim.	
Cod.	9-10
Note	metallo
Pz.	20
€/pz.	€ 5,80



**IN ESAURIMENTO**

### Rosone

Dim.	
Cod.	9-106
Note	PVC
Pz.	20
€/pz.	€ 5,57

NEW



### Rosone

Dim.	
Cod.	9-107
Note	PP
Pz.	20
€/pz.	€ 5,36



**Prolunga**

Dim.	250 mm	500 mm	1000 mm	2000 mm	
Cod.	WBPC025	WBPC050	WBPC100	WBPC200	
Note	Alu-pp	Alu-pp	Alu-pp	Alu-pp	
Pz.	1	1	1	1	
€/pz.	€ 24,00	€ 33,60	€ 50,20	€ 84,00	



**Prolunga**

Dim.	250 mm	500 mm	1000 mm	2000 mm	
Cod.	WBZ802	WBZ805	WBZ810	WBZ820	
Note	Zincato/pp	Zincato/pp	Zincato/pp	Zincato/pp	
Pz.	1	1	1	1	
€/pz.	€ 23,00	€ 28,00	€ 40,00	€ 69,00	



**Prolunga con ispezione**

Dim.	h 250 mm
Cod.	WBPCIS
Note	
Pz.	1
€/pz.	€ 79,00



**Scarico condensa**

Dim.	200 mm
Cod.	WBPCSCV
Note	verticale e orizzontale
Pz.	1
€/pz.	€ 83,00



**Ispezione**

Dim.	250 mm
Cod.	WBPCPI
Note	
Pz.	1
€/pz.	€ 107,00



**Curva**

Dim.	45°
Cod.	WBCUR45
Note	
Pz.	1
€/pz.	€ 33,40



**Curva**

Dim.	45°
Cod.	WBCR845
Note	
Pz.	1
€/pz.	€ 30,00



**Curva**

Dim.	93°
Cod.	WBCUR90
Note	
Pz.	1
€/pz.	€ 43,00

NEW



**Curva**

Dim.	93°
Cod.	WBCCR890
Note	
Pz.	1
€/pz.	€ 34,00



**Curva ispezione**

Dim.	93°
Cod.	WBCUR90IS
Note	
Pz.	1
€/pz.	€ 95,00



**Terminale orizzontale**

Dim.	l 850 mm
Cod.	WBCC100
Note	Bianco
Pz.	1
€/pz.	€ 62,00



**Terminale orizzontale**

Dim.	l 850 mm
Cod.	WNCC100
Note	Nero
Pz.	1
€/pz.	€ 62,00



**Partenza verticale PP-PP**

Dim.	h 125
Cod.	WBPP81205
Note	Junkers-Bosch
Pz.	1
€/pz.	€ 29,22



**IN ESAURIMENTO**

**Convogliatore coassiale**

Dim.	Ø 80/Ø 80 - Ø 80/Ø 125
Cod.	WBSDP
Note	in plastica
Pz.	1
€/pz.	€ 45,76



**Terminale verticale**

Dim.	h 1300 mm
Cod.	WMTC100
Note	tetto inclinato da 5° a 30°
Pz.	1
€/pz.	€ 116,00



**Terminale verticale**

Dim.	h 1300 mm
Cod.	WNTC10050
Note	tetto piano 0° e inclinato da 25° a 50°
Pz.	1
€/pz.	€ 119,00



**Tegola marrone**

Dim.	500 x 500 mm
Cod.	5-TA
Note	tetto inclinato da 5° a 30°
Pz.	1
€/pz.	€ 35,90



**Tegola in ABS**

Dim.	390 x 390 mm
Cod.	N5-TN13
Note	rigida per tetto piano
Pz.	1
€/pz.	€ 30,16



**Tegola alluminio**

Dim.	500 x 500 mm
Cod.	A5-TA
Note	alluminio modellabile per tetto piano
Pz.	1
€/pz.	€ 33,80



**Tegola nera**

Dim.	450 x 450 mm
Cod.	N5-TA50
Note	tetto inclinato da 25° a 50°
Pz.	1
€/pz.	€ 49,00



**Collare di fissaggio**

<b>Dim.</b>	
Cod.	14-125
Note	
Pz.	10
€/pz.	€ 10,30



**Rosone**

<b>Dim.</b>	
Cod.	9-125
Note	metallo
Pz.	20
€/pz.	€ 6,22



**Rosone**

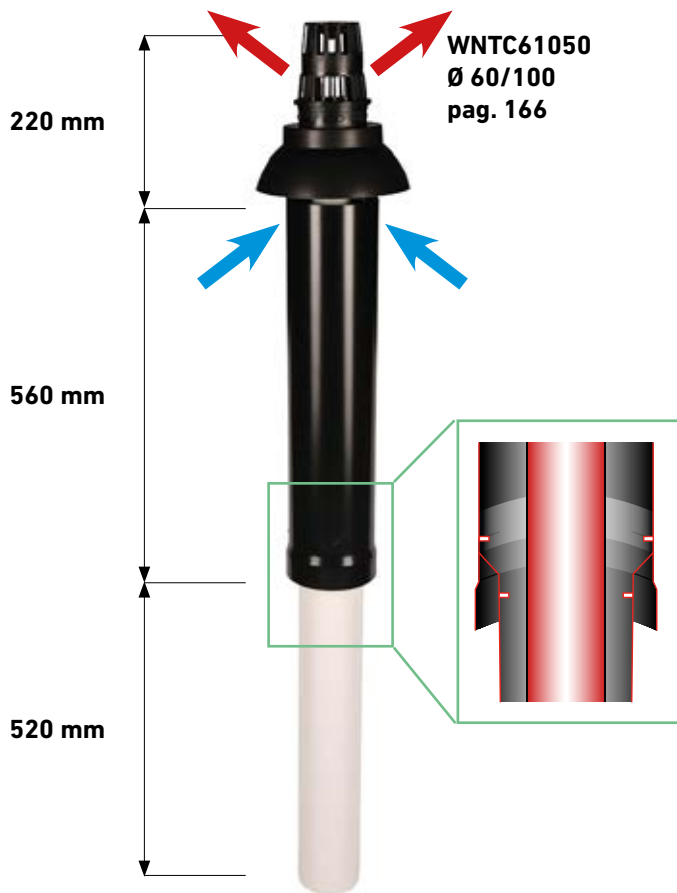
<b>Dim.</b>	
Cod.	9-126
Note	EPDM
Pz.	20
€/pz.	€ 6,22



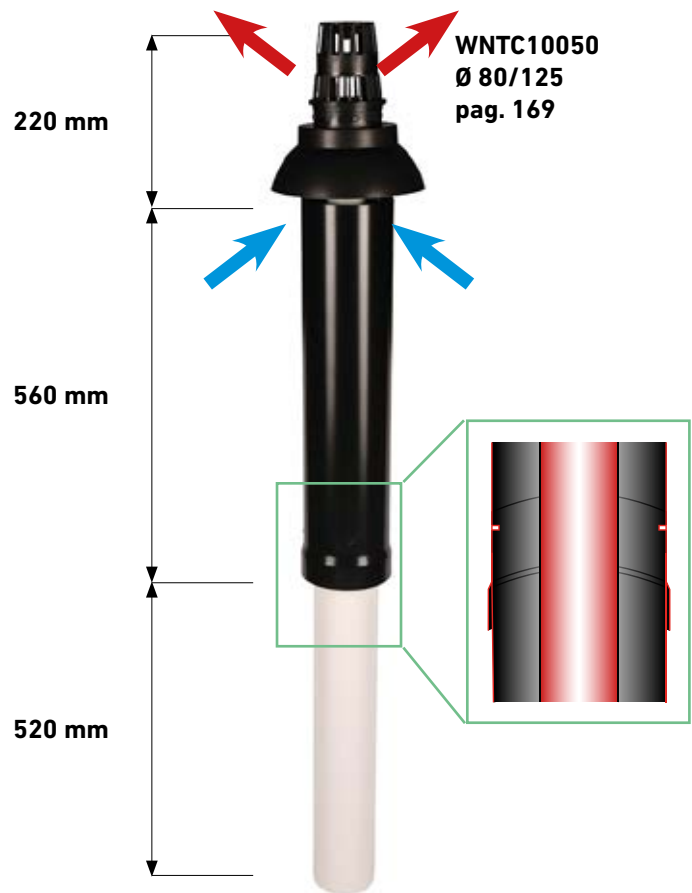
**Rosone**

<b>Dim.</b>	<b>210 x 210 mm</b>
Cod.	9-127
Note	metallo bianco
Pz.	1
€/pz.	€ 12,06

# TERMINALE VERTICALE COASSIALE



Installazione su tetti inclinati 25°/50°  
con tegola N5-TA50



Installazione su tetti piani  
con tegola N5-TN13



# COASSIALE PP/INOX

Diametri disponibili

**Ø 80/125 - Ø 100/150**

## Documentazione



**DoP**

[get.atimariani.it/dop/DOP28.pdf](http://get.atimariani.it/dop/DOP28.pdf)



**Libretto istruzioni**

[get.atimariani.it/man/MANUT-PP-005.pdf](http://get.atimariani.it/man/MANUT-PP-005.pdf)



**Sezione catalogo**

[get.atimariani.it/itacat/PP-INOX-CO.pdf](http://get.atimariani.it/itacat/PP-INOX-CO.pdf)



## Applicazioni



**Installazione  
esterna**



**Installazione  
interna**



**Caldaie a  
condensazione**



Designazione del prodotto secondo la norma EN 14471

Sistema camino coassiale rigido con condotto fumi in plastica.							
Temperatura	Pressione	Condensa	Corrosione	Dist. Mat. Infiammabili	Posizionamento	Reazione al Fuoco	Protezione
T120 max 120 °C	P1 200 Pa	W Uso a umido	2 Combustibili gassosi/liquidi	O10 10 mm	LE Uso interno/ esterno	E Scarsa proprietà di reazione alla fiamma	U0 Protezione non combustibile
T120 max 120 °C	H1 5000 Pa	W Uso a umido	2 Combustibili gassosi/liquidi	O10 10 mm	LE Uso interno/ esterno	E Scarsa proprietà di reazione alla fiamma	U0 Protezione non combustibile



### Prolunga

Dim.	250 mm	Ø150	Ø150	2000 mm
Cod.	WXPX812025	WXPX812050	WXPX812100	WXPX812200
Note				
Pz.	1	1	1	1
€/pz.	€ 29,12	€ 41,40	€ 59,00	€ 104,00



### Tegola nera

Dim.	500 x 500 mm
Cod.	N5-TA
Note	tetto inclinato da 5° a 30°
Pz.	1
€/pz.	€ 33,60



### Tegola nera

Dim.	450 x 450 mm
Cod.	N5-TA50
Note	tetto inclinato da 25° a 50°
Pz.	1
€/pz.	€ 49,00



### Tegola in ABS

Dim.	390 x 390 mm
Cod.	N5-TN13
Note	rigida per tetto piano
Pz.	1
€/pz.	€ 30,16



### Tegola alluminio

Dim.	500 x 500 mm
Cod.	A5-TA
Note	alluminio modellabile per tetto piano
Pz.	1
€/pz.	€ 33,80



### Terminale verticale

Dim.	h 290 mm
Cod.	WXPX81234
Note	
Pz.	1
€/pz.	€ 135,00



### Curva

Dim.	30°
Cod.	WXPX81230
Note	
Pz.	1
€/pz.	€ 51,00



### Curva

Dim.	45°
Cod.	WXPX81245
Note	
Pz.	1
€/pz.	€ 54,00



### Curva

Dim.	90°
Cod.	WXPX81290
Note	
Pz.	1
€/pz.	€ 69,00



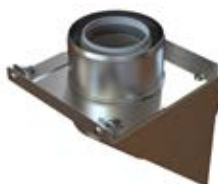
### Raccordo a T

Dim.	h 250 mm
Cod.	WXPX81270
Note	
Pz.	1
€/pz.	€ 108,00



**Supporto con aspirazione aria**

Dim.	190 x 206 x 205 mm
Cod.	WXPX81275
Note	con scarico condensa
Pz.	1
€/pz.	€ 117,00



**Supporto intermedio**

Dim.	190 x 207 x 213 mm
Cod.	WXPX81265
Note	
Pz.	1
€/pz.	€ 117,00



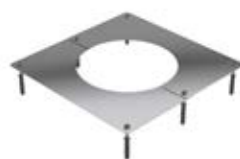
**Prolunga con ispezione**

Dim.	250 mm
Cod.	WXPX81260
Note	
Pz.	1
€/pz.	€ 83,00



**Prolunga con aspirazione aria**

Dim.	h 250 mm
Cod.	WXPX81280
Note	
Pz.	1
€/pz.	€ 69,00



**Rosone**

Dim.	210 X 210 mm
Cod.	WXPX81285
Note	inox
Pz.	1
€/pz.	€ 20,60



**Adattatore M/M**

Dim.	Ø80-125 L=250 mm
Cod.	WXPX812010
Note	
Pz.	1
€/pz.	€ 29,12



**Collare di fissaggio**

Dim.	
Cod.	COL125
Note	inox
Pz.	1
€/pz.	€ 25,06



**Scossalina**

Dim.	
Cod.	WXPX81286
Note	inox
Pz.	1
€/pz.	€ 23,82



### Prolunga

Dim.	250 mm	500 mm	1000 mm		
Cod.	WXPX1015025	WXPX1015050	WXPX1015100		
Note					
Pz.	1	1	1		
€/pz.	€ 37,44	€ 54,00	€ 84,00		



### Terminale verticale

Dim.	h 298 mm
Cod.	WXPX101535
Note	
Pz.	1
€/pz.	€ 177,00



### Curva

Dim.	30°
Cod.	WXPX101530
Note	
Pz.	1
€/pz.	€ 66,00



### Curva

Dim.	45°
Cod.	WXPX101545
Note	
Pz.	1
€/pz.	€ 68,00



### Curva

Dim.	90°
Cod.	WXPX101590
Note	
Pz.	1
€/pz.	€ 80,00



### Prolunga con ispezione

Dim.	h 326 mm
Cod.	WXPX101560
Note	
Pz.	1
€/pz.	€ 107,00



### Raccordo a T

Dim.	h 312 mm
Cod.	WXPX101570
Note	
Pz.	1
€/pz.	€ 139,00



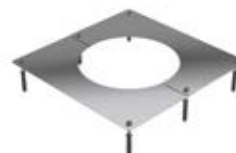
### Supporto con aspirazione aria

Dim.	190 x 206 x 205 mm
Cod.	WXPX101575
Note	con scarico condensa
Pz.	1
€/pz.	€ 151,00



### Prolunga con aspirazione aria

Dim.	250 mm
Cod.	WXPX101580
Note	
Pz.	1
€/pz.	€ 89,00



### Rosone

Dim.	240 x 240 mm
Cod.	WXPX101585
Note	inox
Pz.	1
€/pz.	€ 26,00



### Maggiorazione

<b>Dim.</b>	<b>Ø80/125 - Ø100/150</b>
Cod.	WXPX101501
Note	
Pz.	1
€/pz.	€ 39,52



### Collare di fissaggio

<b>Dim.</b>	
Cod.	COL150
Note	inox
Pz.	1
€/pz.	€ 33,28

# DOPPIA PARETE PP/ALLUMINIO MARRONE

Diametri disponibili

Ø 80/100 – Ø 110/130

## Documentazione



DoP

[get.atimariani.it/dop/DOP03.pdf](http://get.atimariani.it/dop/DOP03.pdf)



Libretto istruzioni

[get.atimariani.it/man/210-0708.pdf](http://get.atimariani.it/man/210-0708.pdf)



Sezione catalogo

[get.atimariani.it/itacat/PP-ALU-DW.pdf](http://get.atimariani.it/itacat/PP-ALU-DW.pdf)



Guarnizione in EPDM  
conforme a UNI EN 14241-1

Alluminio Marrone  
RAL 8011

Polipropilene

## Applicazioni



Installazione  
esterna



Caldaie a  
condensazione



Designazione del prodotto secondo la norma EN 14471

Sistema camino doppia parete rigido con condotto fumi in plastica e parete esterna in alluminio verniciato marrone.

Temperatura	Pressione	Condensa	Corrosione	Dist. Mat. Infiammabili	Posizionamento	Reazione al Fuoco	Protezione
T120 max 120 °C	P1 200 Pa	W Uso a umido	2 Combustibili gassosi/liquidi	O10 10 mm	LE Uso interno/ esterno	E Scarsa proprietà di reazione alla fiamma	U0 Protezione non combustibile



**Tubo**

Dim.	250 mm	500 mm	1000 mm	2000 mm
Cod.	WM6-80PAB	WM6-850PAB	WM6-810PAB	WM6-820PAB
Note				
Pz.	1	1	1	1
€/pz.	€ 26,10	€ 37,13	€ 55,00	€ 104,00



**Terminale verticale**

Dim.	h 240 mm
Cod.	WM45-810PA
Note	
Pz.	1
€/pz.	€ 39,31



**Terminale verticale**

Dim.	h 150 mm
Cod.	M45-100XAB
Note	
Pz.	1
€/pz.	€ 43,90



**Calotta superiore**

Dim.	5-100M
Cod.	5-100M
Note	
Pz.	1
€/pz.	€ 19,50



**Tegola marrone**

Dim.	500 x 500 mm
Cod.	5-TA
Note	tetto inclinato da 5° a 30°
Pz.	1
€/pz.	€ 35,90



**Tubo telescopico**

Dim.	Ø 100 - 500 / 850 mm
Cod.	WM6-10T
Note	Ø 80 interno non compreso
Pz.	1
€/pz.	€ 35,36



**Curva**

Dim.	45°
Cod.	WM7-410PAB
Note	
Pz.	1
€/pz.	€ 48,36



**Curva**

Dim.	90°
Cod.	WM7-910PAB
Note	
Pz.	1
€/pz.	€ 63,00



**Raccordo a T**

Dim.	h 236 mm
Cod.	WM13-810PAB
Note	
Pz.	1
€/pz.	€ 88,00



**Raccordo a T**

Dim.	h 236 mm
Cod.	WM13-810PSC
Note	con scarico condensa da 1/2"
Pz.	1
€/pz.	€ 96,00



**Raccordo a T**

Dim.	<b>h 236 mm</b>
Cod.	WM13-810PIS
Note	con tappo ispezione
Pz.	1
€/pz.	€ 110,00



**Scarico condensa con anello**

Dim.	<b>Ø 80 - 1/2"</b>
Cod.	WM16-80SC
Note	verticale
Pz.	1
€/pz.	€ 33,60



**Supporto a muro**

Dim.	<b>140 x 180 x 200 mm</b>
Cod.	M15-810XAB
Note	
Pz.	1
€/pz.	€ 89,00



**Adattatore doppia parete**

Dim.	<b>Ø 80/100 - Ø 80</b>
Cod.	WM6-80AD
Note	
Pz.	1
€/pz.	€ 23,61



**Collare di fissaggio**

Dim.	
Cod.	M14-100
Note	
Pz.	10
€/pz.	€ 9,11



**Anello di serraggio**

Dim.	
Cod.	M9-10F
Note	
Pz.	10
€/pz.	€ 6,97



### Tubo

Dim.	250 mm	500 mm	1000 mm	2000 mm
Cod.	WM6-113PAB	WM6-1153PAB	WM6-1113PAB	WM6-1123PAB
Note				
Pz.	1	1	1	1
€/pz.	€ 38,48	€ 53,00	€ 85,00	€ 155,00



### Terminale verticale

Dim.	h 245 mm
Cod.	WM45-110P
Note	per comignolo piano
Pz.	1
€/pz.	€ 55,00



### Calotta superiore

Dim.	
Cod.	5-130R
Note	
Pz.	1
€/pz.	€ 27,00



### Tegola marrone

Dim.	500 x 500 mm
Cod.	5-TA
Note	tetto inclinato da 5° a 30°
Pz.	1
€/pz.	€ 35,90



### Curva

Dim.	45°
Cod.	WM7-413PAB
Note	
Pz.	1
€/pz.	€ 62,00



### Raccordo a T

Dim.	h 262 mm
Cod.	WM13-1113PAB
Note	
Pz.	1
€/pz.	€ 115,00



### Raccordo a T

Dim.	h 262 mm
Cod.	WM13-1113PIS
Note	con tappo ispezione
Pz.	1
€/pz.	€ 133,00



### Scarico condensa con anello

Dim.	Ø 110 - 1/2"
Cod.	WM16-110SC
Note	verticale
Pz.	1
€/pz.	€ 46,90



### Supporto a muro

Dim.	140 x 180 x 200 mm
Cod.	M15-810XAB
Note	
Pz.	1
€/pz.	€ 89,00



### Collare di fissaggio

Dim.	
Cod.	M14-130
Note	
Pz.	10
€/pz.	€ 11,44



### Anello di serraggio

Dim.	
Cod.	M9-13F
Note	
Pz.	10
€/pz.	€ 8,35

# DOPPIA PARETE PP/RAME

Diametri disponibili

Ø 80/100

DOPPIA PARETE PP/RAME

## Documentazione



DoP

[get.atimariani.it/dop/DOP05.pdf](http://get.atimariani.it/dop/DOP05.pdf)



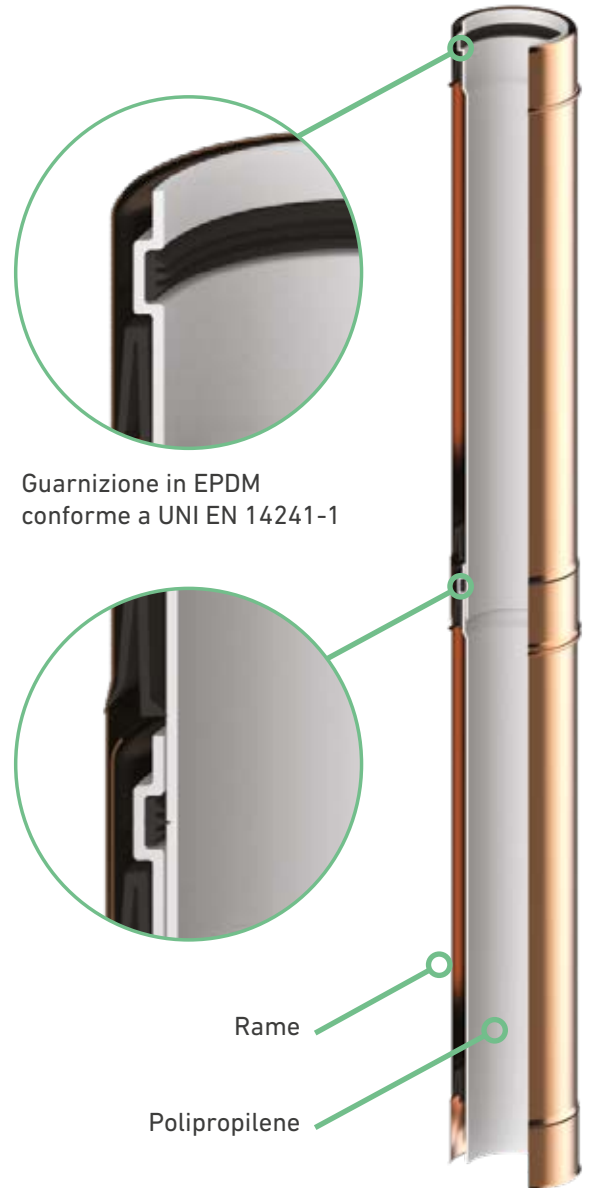
Libretto istruzioni

[get.atimariani.it/man/210-0713.pdf](http://get.atimariani.it/man/210-0713.pdf)



Sezione catalogo

[get.atimariani.it/itacat/PP-CO-DW.pdf](http://get.atimariani.it/itacat/PP-CO-DW.pdf)



Guarnizione in EPDM  
conforme a UNI EN 14241-1

Rame

Polipropilene

## Applicazioni



Installazione  
esterna



Caldaie a  
condensazione

POLIPROPILENE



Designazione del prodotto secondo la norma EN 14471

Sistema camino doppia parete rigido con condotto fumi in plastica e parete esterna in rame.

Temperatura	Pressione	Condensa	Corrosione	Dist. Mat. Infiammabili	Posizionamento	Reazione al Fuoco	Protezione
T120 max 120 °C	P1 200 Pa	W Uso a umido	2 Combustibili gassosi/liquidi	O10 10 mm	LE Uso interno/ esterno	E Scarsa proprietà di reazione alla fiamma	U0 Protezione non combustibile



**Tubo**

Dim.	250 mm	500 mm	1000 mm	2000 mm
Cod.	WR6-80PR	WR6-850PR	WR6-810PR	WR6-820PR
Note				
Pz.	1	1	1	1
€/pz.	€ 34,50	€ 48,00	€ 72,00	€ 133,00



**Terminale verticale**

Dim.	h 240 mm
Cod.	WR45-810PR
Note	
Pz.	1
€/pz.	€ 52,00



**Terminale verticale**

Dim.	h 144 mm
Cod.	45-100RB
Note	
Pz.	1
€/pz.	€ 57,00



**Calotta superiore**

Dim.	5-100M
Cod.	5-100M
Note	
Pz.	1
€/pz.	€ 19,50



**Tegola marrone**

Dim.	500 x 500 mm
Cod.	5-TA
Note	tetto inclinato da 5° a 30°
Pz.	1
€/pz.	€ 35,90



**Tubo telescopico**

Dim.	Ø 100 - 500 / 850 mm
Cod.	WR6-10T
Note	Ø 80 interno non compreso
Pz.	1
€/pz.	€ 42,00



**Curva**

Dim.	45°
Cod.	WR7-410PR
Note	
Pz.	1
€/pz.	€ 63,00



**Curva**

Dim.	93°
Cod.	WR7-910PR
Note	
Pz.	1
€/pz.	€ 79,80



**Raccordo a T**

Dim.	h 236 mm
Cod.	WR13-810PR
Note	
Pz.	1
€/pz.	€ 113,00



**Raccordo a T**

Dim.	h 236 mm
Cod.	WR13-810PSC
Note	con scarico condensa da 1/2"
Pz.	1
€/pz.	€ 125,00



**Raccordo a T**

Dim.	<b>h 236 mm</b>
Cod.	WR13-810PIS
Note	con tappo ispezione
Pz.	1
€/pz.	€ 141,00



**Scarico condensa con anello**

Dim.	<b>Ø 80 - 1/2"</b>
Cod.	WR16-80SC
Note	verticale
Pz.	1
€/pz.	€ 44,00



**Supporto a muro**

Dim.	<b>140 x 180 x 200 mm</b>
Cod.	WR15-SUP
Note	
Pz.	1
€/pz.	€ 114,00



**Adattatore doppia parete**

Dim.	<b>Ø 80/100 - Ø 80</b>
Cod.	WR6-80AD
Note	
Pz.	1
€/pz.	€ 31,80



**Collare di fissaggio**

Dim.	
Cod.	14-100R
Note	
Pz.	10
€/pz.	€ 11,00



**Anello di serraggio**

Dim.	
Cod.	9-10FR
Note	
Pz.	10
€/pz.	€ 10,30

# DOPPIA PARETE PP/INOX

Diametri disponibili

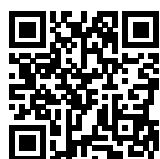
Ø 80/100

## Documentazione



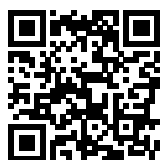
DoP

[get.atimariani.it/dop/DOP04.pdf](http://get.atimariani.it/dop/DOP04.pdf)



Libretto istruzioni

[get.atimariani.it/man/210-0710.pdf](http://get.atimariani.it/man/210-0710.pdf)



Sezione catalogo

[get.atimariani.it/itacat/PP-INOX-DW.pdf](http://get.atimariani.it/itacat/PP-INOX-DW.pdf)

## Applicazioni



Installazione  
esterna



Caldaie a  
condensazione



Guarnizione in EPDM  
conforme a UNI EN 14241-1

Acciaio Inox

Polipropilene

DOPPIA PARETE PP/INOX

POLIPROPILENE



Designazione del prodotto secondo la norma EN 14471

Sistema camino doppia parete rigido con condotto fumi in plastica e parete esterna in acciaio inox AISI 304.							
Temperatura	Pressione	Condensa	Corrosione	Dist. Mat. Infiammabili	Posizionamento	Reazione al Fuoco	Protezione
T120 max 120 °C	P1 200 Pa	W Uso a umido	2 Combustibili gassosi/liquidi	O10 10 mm	LE Uso interno/ esterno	E Scarsa proprietà di reazione alla fiamma	U0 Protezione non combustibile



### Tubo

Dim.	250 mm	500 mm	1000 mm	2000 mm
Cod.	WX6-80PX	WX6-850PX	WX6-810PX	WX6-820PX
Note				
Pz.	1	1	1	1
€/pz.	€ 26,62	€ 37,34	€ 56,00	€ 106,00



### Terminale verticale

Dim.	h 240 mm
Cod.	WX45-810PX
Note	
Pz.	1
€/pz.	€ 37,96



### Terminale verticale

Dim.	h 150 mm
Cod.	45-100XAB
Note	
Pz.	1
€/pz.	€ 39,62



### Calotta superiore

Dim.	5-100M
Cod.	5-100M
Note	
Pz.	1
€/pz.	€ 19,50



### Tegola marrone

Dim.	500 x 500 mm
Cod.	5-TA
Note	tetto inclinato da 5° a 30°
Pz.	1
€/pz.	€ 35,90



### Tubo telescopico

Dim.	Ø 100 - 500 / 850 mm
Cod.	WX6-10T
Note	Ø 80 interno non compreso
Pz.	1
€/pz.	€ 32,45



### Curva

Dim.	45°
Cod.	WX7-410PX
Note	
Pz.	1
€/pz.	€ 48,90



### Curva

Dim.	93°
Cod.	WX7-910PX
Note	
Pz.	1
€/pz.	€ 64,00



### Raccordo a T

Dim.	h 236 mm
Cod.	WX13-810PX
Note	
Pz.	1
€/pz.	€ 89,00



### Raccordo a T

Dim.	h 236 mm
Cod.	WX13-810PSC
Note	con scarico condensa da 1/2"
Pz.	1
€/pz.	€ 98,00



### Raccordo a T

Dim.	h 236 mm
Cod.	WX13-810PIS
Note	con tappo ispezione
Pz.	1
€/pz.	€ 111,00



### Scarico condensa con anello

Dim.	Ø 80 - 1/2"
Cod.	WX16-80SC
Note	verticale
Pz.	1
€/pz.	€ 34,32



### Supporto a muro

Dim.	140 x 180 x 200 mm
Cod.	WX15-SUP
Note	
Pz.	1
€/pz.	€ 92,00



### Adattatore doppia parete

Dim.	Ø 80/100 - Ø 80
Cod.	WX6-80AD
Note	
Pz.	1
€/pz.	€ 24,75



### Collare di fissaggio

Dim.	
Cod.	14-100X
Note	inox
Pz.	10
€/pz.	€ 9,67



### Anello di serraggio

Dim.	
Cod.	9-10FX
Note	inox
Pz.	10
€/pz.	€ 5,57



# FUMISTERIA METALLICA T200

## MONO PARETE

190



prices.atimariani.it/ati



MONO PARETE INOX

190

Ø 60 - Ø 80 - Ø 100 - Ø 120 - Ø 130



MONO PARETE ALLUMINIO BIANCO

203

Ø 60 - Ø 80 - Ø 100 - Ø 130

## COASSIALE

211



prices.atimariani.it/ati



ALLUMINIO/ ALLUMINIO BIANCO Ø 60/100

211

## DOPPIA PARETE

213



prices.atimariani.it/ati



INOX/ALLUMINIO MARRONE Ø 80/100

213



INOX/RAME Ø 80/100

216

INOX/RAME Ø 100/130

219

# MONO PARETE INOX AISI 316/L BA

Diametri disponibili

Ø 60÷130

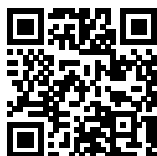
MONO PARETE ACCIAIO INOX

## Documentazione



**DoP T200**

[get.atimariani.it/dop/DOP08.pdf](http://get.atimariani.it/dop/DOP08.pdf)



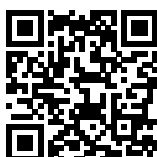
**DoP T250**

[get.atimariani.it/dop/DOP09.pdf](http://get.atimariani.it/dop/DOP09.pdf)



**Libretto istruzioni**

[get.atimariani.it/man/MANUT-FUM-001.pdf](http://get.atimariani.it/man/MANUT-FUM-001.pdf)



**Sezione catalogo**

[get.atimariani.it/itacat/INOX-SW.pdf](http://get.atimariani.it/itacat/INOX-SW.pdf)



Guarnizione in silicone  
conforme a UNI EN 14241-1

## Applicazioni



**Installazione  
interna**



**Caldaie a  
condensazione**



**Caldaie  
tradizionali**



**Stufe  
a pellet**

METALLICA

**Designazione del prodotto secondo la norma UNI EN 1856-1: 2009**

Mono parete in acciaio inox.						
Temperatura	Pressione	Condensa	Corrosione	Specifiche parete interna	Fuoco di fuliggine	Distanza min. materiali infiammabili
T200 max 200 °C	P1 200 Pa	W Uso a umido	V2 Classe di corrosione	L50050 Acciaio inox 0.5 mm	0 Nessuna resistenza (con guarnizione)	60 60 mm
T200 max 200 °C	P1 200 Pa	W Uso a umido	V2 Classe di corrosione	L50080 Acciaio inox 0.8 mm	0 Nessuna resistenza (con guarnizione)	60 60 mm

**Designazione del prodotto secondo la norma UNI EN 1856-2: 2009**

Mono parete in acciaio inox.						
Temperatura	Pressione	Condensa	Corrosione	Specifiche parete interna	Fuoco di fuliggine	Distanza min. materiali infiammabili
T200 max 200 °C	P1 200 Pa	W Uso a umido	V2 Classe di corrosione	L50050 Acciaio inox 0.5 mm	0 Nessuna resistenza (con guarnizione)	40M 40 mm
T200 max 200 °C	P1 200 Pa	W Uso a umido	V2 Classe di corrosione	L50080 Acciaio inox 0.8 mm	0 Nessuna resistenza (con guarnizione)	40M 40 mm

**Designazione del prodotto secondo la norma UNI EN 1856-2: 2009**

Mono parete in acciaio inox.						
Temperatura	Pressione	Condensa	Corrosione	Specifiche parete interna	Fuoco di fuliggine	Distanza min. materiali infiammabili
T250 max 250 °C	N1 40 Pa	D Uso a secco	V2 Classe di corrosione	L50050 Acciaio inox 0.5 mm	G Resistente (senza guarnizione)	700M 700 mm
T250 max 250 °C	N1 40 Pa	D Uso a secco	V2 Classe di corrosione	L50080 Acciaio inox 0.8 mm	G Resistente (senza guarnizione)	700M 700 mm



**Tubo**

Dim.	250 mm	500 mm	1000 mm	2000 mm
Cod.	1-26X	1-56X	1-106X	1-206X
Note	sp. 0,5 mm	sp. 0,5 mm	sp. 0,5 mm	sp. 0,5 mm
Pz.	9	9	9	6
€/pz.	€ 11,65	€ 15,18	€ 26,83	€ 47,84



**Manicotto F/F**

Dim.	200 mm
Cod.	1-146X
Note	sp. 0,5 mm
Pz.	6
€/pz.	€ 14,56



**Curva M/F**

Dim.	45°
Cod.	2-46X
Note	a settori - sp 0,5 mm
Pz.	4
€/pz.	€ 16,64



**Curva M/F**

Dim.	90°
Cod.	2-96X
Note	a settori - sp 0,5 mm
Pz.	4
€/pz.	€ 23,92



**Raccordo a T**

Dim.	h 240 mm
Cod.	3-6TX
Note	sp. 0,5 mm
Pz.	4
€/pz.	€ 32,86



**Scarico condensa**

Dim.	3/4"
Cod.	4-6SCX
Note	verticale - sp. 0,5 mm
Pz.	4
€/pz.	€ 22,15



**Riduzione**

Dim.	Ø 60 F - Ø 80 M
Cod.	8-68XB
Note	sp. 0,5 mm
Pz.	1
€/pz.	€ 29,33



**Guarnizione silicone**

Dim.	20-60
Cod.	20-60
Note	
Pz.	10
€/pz.	€ 1,19



**Anello di serraggio**

Dim.	9-6FX
Cod.	9-6FX
Note	inox
Pz.	10
€/pz.	€ 5,25



**Collare di fissaggio**

Dim.	5-6X
Cod.	5-6X
Note	inox
Pz.	10
€/pz.	€ 6,97



### Griglia inox

Dim.	
Cod.	11-6AX
Note	aspirazione aria-femmina
Pz.	10
€/pz.	€ 5,68



### Griglia inox con parapioggia

Dim.	
Cod.	11-060AX
Note	aspirazione aria-femmina
Pz.	10
€/pz.	€ 6,43



### Terminale orizzontale

Dim.	l 80 mm
Cod.	10-6SX
Note	femmina
Pz.	10
€/pz.	€ 6,43



### Terminale verticale

Dim.	h 76 mm
Cod.	10-6VX
Note	femmina
Pz.	10
€/pz.	€ 22,57



### Terminale verticale

Dim.	h 157 mm
Cod.	6-6CX
Note	maschio
Pz.	5
€/pz.	€ 25,90



**Tubo**

<b>Dim.</b>	<b>250 mm</b>	<b>500 mm</b>	<b>1000 mm</b>	<b>2000 mm</b>	
Cod.	1-28X	1-58X	1-108X	1-208X	
Note	sp. 0,5 mm	sp. 0,5 mm	sp. 0,5 mm	sp. 0,5 mm	
Pz.	9	9	9	6	
€/pz.	€ 14,04	€ 17,58	€ 27,25	€ 52,00	



**Manicotto F/F**

<b>Dim.</b>	<b>120 mm</b>
Cod.	1-148X
Note	sp. 0,5 mm
Pz.	6
€/pz.	€ 18,20



**Curva M/F**

<b>Dim.</b>	<b>45°</b>
Cod.	2-48X
Note	a settori - sp. 0,5 mm
Pz.	4
€/pz.	€ 20,60



**Curva M/F**

<b>Dim.</b>	<b>45°</b>
Cod.	2-48XP
Note	piegata da tubo - sp. 0,8 mm
Pz.	4
€/pz.	€ 25,70



**Curva M/F**

<b>Dim.</b>	<b>90°</b>
Cod.	2-98X
Note	a settori - sp. 0,5 mm
Pz.	4
€/pz.	€ 25,38



**Curva M/F**

<b>Dim.</b>	<b>90°</b>
Cod.	2-98XP
Note	piegata da tubo - sp. 0,8 mm
Pz.	4
€/pz.	€ 29,12



**Curva M/F**

<b>Dim.</b>	<b>90°</b>
Cod.	2-98XIS
Note	con ispezione - sp.0,5 mm
Pz.	1
€/pz.	€ 59,00



**Raccordo a T**

<b>Dim.</b>	<b>h 194 mm</b>
Cod.	3-8TX
Note	M/F - sp. 0,5 mm
Pz.	4
€/pz.	€ 34,74



**Raccordo a T**

<b>Dim.</b>	<b>h 194 mm</b>
Cod.	13-80XFF
Note	F/F - sp. 0,5 mm
Pz.	4
€/pz.	€ 35,78



**Tappo**

<b>Dim.</b>	<b>12-80X</b>
Cod.	12-80X
Note	sp. 0,5 mm
Pz.	4
€/pz.	€ 14,98



**Scarico condensa**

Dim.	3/4"
Cod.	4-8SX
Note	verticale - sp. 0,5 mm
Pz.	4
€/pz.	€ 23,40



**Maggiorazione**

Dim.	Ø 80 F - Ø 60 M
Cod.	8-86XB
Note	sp. 0,5 mm
Pz.	1
€/pz.	€ 29,54



**Guarnizione silicone**

Dim.	
Cod.	20-80
Note	
Pz.	10
€/pz.	€ 1,35



**Anello di serraggio**

Dim.	
Cod.	9-8FX
Note	inox
Pz.	10
€/pz.	€ 5,47



**Collare di fissaggio**

Dim.	
Cod.	5-8X
Note	inox
Pz.	10
€/pz.	€ 7,61



**Griglia nylon**

Dim.	
Cod.	10-8
Note	aspirazione aria-femmina
Pz.	10
€/pz.	€ 3,86



**Griglia inox**

Dim.	
Cod.	11-8AX
Note	aspirazione aria-femmina
Pz.	10
€/pz.	€ 6,00



**Griglia inox con parapoggia**

Dim.	
Cod.	11-080AX
Note	aspirazione aria-femmina
Pz.	10
€/pz.	€ 6,65



**Terminale nylon**

Dim.	
Cod.	10-8A
Note	aspirazione aria
Pz.	10
€/pz.	€ 4,50



**Terminale inox**

Dim.	
Cod.	10-8AX
Note	aspirazione aria
Pz.	10
€/pz.	€ 7,82



**terminale orizzontale**

Dim.	
Cod.	10-8S
Note	nylon-femmina
Pz.	10
€/pz.	€ 4,28



**terminale orizzontale**

Dim.	l 80 mm
Cod.	10-8SX
Note	femmina
Pz.	10
€/pz.	€ 6,65



**terminale orizzontale**

<b>Dim.</b>	<b>l 146 mm</b>
<b>Cod.</b>	10-8SMX
<b>Note</b>	maschio
<b>Pz.</b>	4
<b>€/pz.</b>	€ 13,62



**Terminale verticale**

<b>Dim.</b>	<b>h 89 mm</b>
<b>Cod.</b>	10-8VX
<b>Note</b>	femmina
<b>Pz.</b>	10
<b>€/pz.</b>	€ 25,06



**Terminale verticale**

<b>Dim.</b>	<b>h 152 mm</b>
<b>Cod.</b>	6-8CX
<b>Note</b>	maschio
<b>Pz.</b>	5
<b>€/pz.</b>	€ 29,54



**Tubo**

<b>Dim.</b>	<b>250 mm</b>	<b>500 mm</b>	<b>1000 mm</b>	<b>2000 mm</b>	
<b>Cod.</b>	1-210X	1-510X	1-1010X	1-2010X	
<b>Note</b>	sp. 0,5 mm	sp. 0,5 mm	sp. 0,5 mm	sp. 0,5 mm	
<b>Pz.</b>	6	9	9	4	
<b>€/pz.</b>	€ 17,06	€ 20,90	€ 32,55	€ 61,00	



**Manicotto F/F**

<b>Dim.</b>	<b>200 mm</b>
<b>Cod.</b>	1-1410X
<b>Note</b>	sp. 0,5 mm
<b>Pz.</b>	4
<b>€/pz.</b>	€ 21,94



**Curva M/F**

<b>Dim.</b>	<b>45°</b>
<b>Cod.</b>	2-410X
<b>Note</b>	a settori - sp. 0,5 mm
<b>Pz.</b>	4
<b>€/pz.</b>	€ 21,84



**Curva M/F**

<b>Dim.</b>	<b>45°</b>
<b>Cod.</b>	2-410XP
<b>Note</b>	piegata da tubo - sp. 0,8 mm
<b>Pz.</b>	4
<b>€/pz.</b>	€ 27,04



**Curva M/F**

<b>Dim.</b>	<b>90°</b>
<b>Cod.</b>	2-910X
<b>Note</b>	a settori - sp. 0,5 mm
<b>Pz.</b>	4
<b>€/pz.</b>	€ 28,08



**Curva M/F**

<b>Dim.</b>	<b>90°</b>
<b>Cod.</b>	2-910XP
<b>Note</b>	piegata da tubo - sp. 0,8 mm
<b>Pz.</b>	4
<b>€/pz.</b>	€ 32,76



**Raccordo a T**

<b>Dim.</b>	<b>h 322 mm</b>
<b>Cod.</b>	3-1010TX
<b>Note</b>	sp. 0,5 mm
<b>Pz.</b>	4
<b>€/pz.</b>	€ 41,40



**Raccordo a T**

<b>Dim.</b>	<b>h 330 mm - ridotto Ø 80</b>
<b>Cod.</b>	3-10TX
<b>Note</b>	sp. 0,5 mm
<b>Pz.</b>	4
<b>€/pz.</b>	€ 41,40



**Scarico condensa**

<b>Dim.</b>	<b>3/4"</b>
<b>Cod.</b>	4-10SX
<b>Note</b>	verticale - sp. 0,5 mm
<b>Pz.</b>	4
<b>€/pz.</b>	€ 24,96



**Maggiorazione**

<b>Dim.</b>	<b>Ø 100 F - Ø 80 M</b>
<b>Cod.</b>	8-108XB
<b>Note</b>	sp. 0,5 mm
<b>Pz.</b>	1
<b>€/pz.</b>	€ 34,94



**Guarnizione silicone**

<b>Dim.</b>	
Cod.	20-100
Note	
Pz.	10
€/pz.	€ 1,75



**Anello di serraggio**

<b>Dim.</b>	
Cod.	9-10FX
Note	inox
Pz.	10
€/pz.	€ 5,57



**Collare di fissaggio**

<b>Dim.</b>	
Cod.	5-10X
Note	inox
Pz.	10
€/pz.	€ 10,16



**Griglia inox**

<b>Dim.</b>	
Cod.	11-10AX
Note	aspirazione aria-femmina
Pz.	10
€/pz.	€ 7,76



**Griglia inox con parapiovvia**

<b>Dim.</b>	
Cod.	11-100AX
Note	aspirazione aria-femmina
Pz.	10
€/pz.	€ 8,20



**Terminale orizzontale**

<b>Dim.</b>	<b>l 133 mm</b>
Cod.	10-106
Note	nylon - maschio
Pz.	10
€/pz.	€ 8,30



**Terminale orizzontale**

<b>Dim.</b>	<b>l 80 mm</b>
Cod.	10-10SX
Note	femmina
Pz.	10
€/pz.	€ 8,30



**Terminale verticale**

<b>Dim.</b>	<b>h 76 mm</b>
Cod.	10-10VX
Note	femmina
Pz.	10
€/pz.	€ 28,91



**Terminale verticale**

<b>Dim.</b>	<b>h 154 mm</b>
Cod.	6-10CX
Note	maschio
Pz.	3
€/pz.	€ 33,50



**Tubo**

Dim.	250 mm	500 mm	1000 mm	2000 mm	
Cod.	1-212X	1-512X	1-1012X	1-2012X	
Note	sp. 0,5 mm	sp. 0,5 mm	sp. 0,5 mm	sp. 0,5 mm	
Pz.	4	4	4	4	
€/pz.	€ 21,53	€ 26,30	€ 40,66	€ 77,00	



**Manicotto F/F**

Dim.	200 mm
Cod.	1-1412X
Note	sp. 0,5 mm
Pz.	4
€/pz.	€ 27,14



**Curva M/F**

Dim.	45°
Cod.	2-412XP
Note	piegata da tubo - sp. 0,8 mm
Pz.	5
€/pz.	€ 37,44



**Curva M/F**

Dim.	90°
Cod.	2-912X
Note	a settori - sp. 0,5 mm
Pz.	1
€/pz.	€ 40,56



**Raccordo a T**

Dim.	h 330 mm
Cod.	3-1212TX
Note	sp. 0,5 mm
Pz.	4
€/pz.	€ 52,00



**Raccordo a T**

Dim.	h 330 mm - ridotto Ø 80
Cod.	3-12TX
Note	sp. 0,5 mm
Pz.	4
€/pz.	€ 52,00



**Scarico condensa**

Dim.	3/4"
Cod.	4-12SX
Note	verticale - sp. 0,5 mm
Pz.	4
€/pz.	€ 33,80



**Guarnizione silicone**

Dim.	20-120
Cod.	
Note	
Pz.	10
€/pz.	€ 2,39



**Anello di serraggio**

Dim.	9-12FX
Cod.	
Note	inox
Pz.	10
€/pz.	€ 6,34



**Collare di fissaggio**

Dim.	5-12X
Cod.	
Note	inox
Pz.	10
€/pz.	€ 13,31



### Terminale verticale

<b>Dim.</b>	<b>h 152 mm</b>
Cod.	10-12VX
Note	femmina
Pz.	1
€/pz.	€ 31,93



### Terminale verticale

<b>Dim.</b>	<b>h 152 mm</b>
Cod.	6-12CX
Note	maschio
Pz.	2
€/pz.	€ 37,75



**Tubo**

Dim.	250 mm	500 mm	1000 mm	2000 mm
Cod.	1-213X	1-513X	1-1013X	1-2013X
Note	sp. 0,5 mm	sp. 0,5 mm	sp. 0,5 mm	sp. 0,5 mm
Pz.	4	4	4	4
€/pz.	€ 23,71	€ 28,70	€ 43,37	€ 80,00



**Manicotto F/F**

Dim.	200 mm
Cod.	1-1413X
Note	sp. 0,5 mm
Pz.	4
€/pz.	€ 27,35



**Curva M/F**

Dim.	45°
Cod.	2-413X
Note	a settori - sp. 0,5 mm
Pz.	5
€/pz.	€ 38,48



**Curva M/F**

Dim.	90°
Cod.	2-913X
Note	a settori - sp. 0,5 mm
Pz.	4
€/pz.	€ 48,80



**Raccordo a T**

Dim.	h 330 mm
Cod.	3-1313TX
Note	sp. 0,5 mm
Pz.	4
€/pz.	€ 53,00



**Raccordo a T**

Dim.	h 330 mm - ridotto Ø 80
Cod.	3-13TX
Note	sp. 0,5 mm
Pz.	4
€/pz.	€ 53,00



**Scarico condensa**

Dim.	3/4"
Cod.	4-13SX
Note	verticale - sp. 0,5 mm
Pz.	4
€/pz.	€ 36,92



**IN ESAURIMENTO**

**Maggiorazione**

Dim.	Ø 130 F - Ø 100 M
Cod.	8-1310X
Note	sp. 0,5 mm
Pz.	1
€/pz.	€ 51,00



**IN ESAURIMENTO**

**Maggiorazione**

Dim.	Ø 130 F - Ø 120 M
Cod.	8-1312X
Note	sp. 0,5 mm
Pz.	1
€/pz.	€ 51,00



**Guarnizione silicone**

Dim.	20-130
Cod.	
Note	
Pz.	10
€/pz.	€ 2,29



### Anello di serraggio

<b>Dim.</b>	
Cod.	9-13FX
Note	INOX AISI 304
Pz.	10
€/pz.	€ 6,34



### Collare di fissaggio

<b>Dim.</b>	
Cod.	5-13X
Note	inox
Pz.	10
€/pz.	€ 14,14



### Terminale verticale

<b>Dim.</b>	<b>h 152 mm</b>
Cod.	10-13VX
Note	femmina
Pz.	1
€/pz.	€ 36,50



### Terminale verticale

<b>Dim.</b>	<b>h 247 mm</b>
Cod.	6-13CX
Note	maschio
Pz.	2
€/pz.	€ 43,16

# MONO PARETE ALLUMINIO

Diametri disponibili

Ø 60÷130

## Documentazione



DoP

[get.atimariani.it/dop/DOP10.pdf](http://get.atimariani.it/dop/DOP10.pdf)



Libretto istruzioni

[get.atimariani.it/man/MANUT-FUM-002.pdf](http://get.atimariani.it/man/MANUT-FUM-002.pdf)



Sezione catalogo

[get.atimariani.it/itacat/ALU-SW.pdf](http://get.atimariani.it/itacat/ALU-SW.pdf)

## Applicazioni



Installazione  
interna



Caldaie  
tradizionali



Ventilazione  
aria



Guarnizione in silicone  
conforme a UNI EN 14241-1

Alluminio bianco  
RAL 9003

MONO PARETE ALLUMINIO BIANCO

METALLICA

**Designazione del prodotto secondo la norma UNI EN 1856-1: 2009****Mono parete in alluminio.**

Temperatura	Pressione	Condensa	Corrosione	Specifiche parete interna	Fuoco di fuliggine	Distanza min. materiali infiammabili
T200 max 200 °C	P1 200 Pa	W Uso a umido	Vm Classe di corrosione	L11100 Alluminio 1.0 mm	0 Nessuna resistenza (con guarnizione)	60 60 mm
T200 max 200 °C	P1 200 Pa	W Uso a umido	V2 Classe di corrosione	L99150 Alluminio 1.5 mm	0 Nessuna resistenza (con guarnizione)	60 60 mm

**Designazione del prodotto secondo la norma UNI EN 1856-2: 2009****Mono parete in alluminio.**

Temperatura	Pressione	Condensa	Corrosione	Specifiche parete interna	Fuoco di fuliggine	Distanza min. materiali infiammabili
T200 max 200 °C	P1 200 Pa	W Uso a umido	Vm Classe di corrosione	L11100 Alluminio 1.0 mm	0 Nessuna resistenza (con guarnizione)	40M 40 mm
T200 max 200 °C	P1 200 Pa	W Uso a umido	V2 Classe di corrosione	L99150 Alluminio 1.5 mm	0 Nessuna resistenza (con guarnizione)	40M 40 mm



**Tubo**

Dim.	250 mm	500 mm	1000 mm	2000 mm	
Cod.	1-26AB	1-56AB	1-106AB	1-206AB	
Note	sp. 1 mm	sp. 1 mm	sp. 1 mm	sp. 1 mm	
Pz.	9	9	9	6	
€/pz.	€ 7,91	€ 10,35	€ 14,60	€ 28,08	



**Manicotto F/F**

Dim.	150 mm
Cod.	1-146AB
Note	sp. 1 mm
Pz.	6
€/pz.	€ 10,90



**Curva M/F**

Dim.	45°
Cod.	2-46PMF
Note	
Pz.	12
€/pz.	€ 15,55



**Curva M/F**

Dim.	90°
Cod.	2-96PMF
Note	
Pz.	12
€/pz.	€ 15,77



**Curva F/F**

Dim.	90°
Cod.	2-96PFF
Note	
Pz.	12
€/pz.	€ 17,60



**Fascetta con guarnizione**

Dim.	45 mm
Cod.	67-46
Note	
Pz.	20
€/pz.	€ 4,68



**Fascetta con guarnizione**

Dim.	75 mm
Cod.	67-76
Note	
Pz.	20
€/pz.	€ 6,46



**Guarnizione silicone**

Dim.	
Cod.	20-60
Note	
Pz.	10
€/pz.	€ 1,19



**Rosone**

Dim.	
Cod.	9-6
Note	metallo
Pz.	20
€/pz.	€ 4,28



**Rosone**

Dim.	
Cod.	9-66
Note	EPDM
Pz.	20
€/pz.	€ 4,08

Ø 60

MONO PARETE ALLUMINIO BIANCO



### Collare di fissaggio

<b>Dim.</b>	
Cod.	14-60
Note	
Pz.	10
€/pz.	€ 5,47

METALLICA



**Tubo**

<b>Dim.</b>	<b>250 mm</b>	<b>500 mm</b>	<b>1000 mm</b>	<b>2000 mm</b>	
<b>Cod.</b>	1-28AB	1-58AB	1-108AB	1-208AB	
<b>Note</b>	sp. 1 mm	sp. 1 mm	sp. 1 mm	sp. 1 mm	
<b>Pz.</b>	9	9	9	6	
<b>€/pz.</b>	€ 9,85	€ 13,18	€ 17,60	€ 33,16	



**Manicotto F/F**

<b>Dim.</b>	<b>200 mm</b>
<b>Cod.</b>	1-148ABB
<b>Note</b>	sp. 1 mm
<b>Pz.</b>	6
<b>€/pz.</b>	€ 11,34



**Curva M/F**

<b>Dim.</b>	<b>45°</b>
<b>Cod.</b>	2-48PMF
<b>Note</b>	
<b>Pz.</b>	12
<b>€/pz.</b>	€ 12,42



**Curva M/F**

<b>Dim.</b>	<b>90°</b>
<b>Cod.</b>	2-98SMF
<b>Note</b>	
<b>Pz.</b>	12
<b>€/pz.</b>	€ 12,74



**IN ESAURIMENTO**

**Curva F/F**

<b>Dim.</b>	<b>90°</b>
<b>Cod.</b>	2-98SFF
<b>Note</b>	
<b>Pz.</b>	12
<b>€/pz.</b>	€ 15,66



**Raccordo a T**

<b>Dim.</b>	
<b>Cod.</b>	13-80TAB
<b>Note</b>	
<b>Pz.</b>	4
<b>€/pz.</b>	€ 21,17



**Raccordo a T**

<b>Dim.</b>	
<b>Cod.</b>	13-80SC
<b>Note</b>	con scarico condensa 1/2"
<b>Pz.</b>	2
<b>€/pz.</b>	€ 22,57



**Scarico condensa**

<b>Dim.</b>	<b>1/2</b>
<b>Cod.</b>	16-80AB
<b>Note</b>	verticale
<b>Pz.</b>	10
<b>€/pz.</b>	€ 11,00



**Scarico condensa**

<b>Dim.</b>	<b>tappo 3/8"</b>
<b>Cod.</b>	16-540MF
<b>Note</b>	
<b>Pz.</b>	6
<b>€/pz.</b>	€ 24,30



**Riduzione**

<b>Dim.</b>	<b>Ø 80 F - Ø 100 M</b>
<b>Cod.</b>	8-810AB
<b>Note</b>	
<b>Pz.</b>	10
<b>€/pz.</b>	€ 12,74



### Maggiorazione

Dim.	Ø 80 F - Ø 60 M
Cod.	8-86AB
Note	
Pz.	10
€/pz.	€ 13,28



### Fascetta con guarnizione

Dim.	40 mm
Cod.	67-48
Note	
Pz.	20
€/pz.	€ 5,08



### Fascetta con guarnizione

Dim.	75 mm
Cod.	67-78
Note	
Pz.	20
€/pz.	€ 7,24



### Condotti separati

Dim.	Ø 80/80
Cod.	3-88A
Note	Biasi - Euroterm - Farel - Finterm - Hermann - Lamborghini - Radiant - Savio - Sime - Unical
Pz.	1
€/pz.	€ 29,81



**IN ESAURIMENTO**

### Condotti separati

Dim.	Ø 80/80
Cod.	3-880
Note	Baxi
Pz.	1
€/pz.	€ 31,43



**IN ESAURIMENTO**

### Sdoppiatore

Dim.	Ø 60-100 / Ø 80/80
Cod.	3-88B
Note	Baxi
Pz.	1
€/pz.	€ 41,15



**IN ESAURIMENTO**

### Sdoppiatore

Dim.	Ø 60-100 / Ø 80/80
Cod.	3-88L
Note	Lamborghini
Pz.	1
€/pz.	€ 34,13



**IN ESAURIMENTO**

### Sdoppiatore

Dim.	Ø 60-100 / Ø 80/80
Cod.	3-88R
Note	Ecoflam - Rhoss
Pz.	1
€/pz.	€ 44,71



### Guarnizione silicone

Dim.	
Cod.	20-80
Note	
Pz.	10
€/pz.	€ 1,35



### Rosone

Dim.	
Cod.	9-8
Note	metallo
Pz.	20
€/pz.	€ 4,37



### Collare di fissaggio

Dim.	
Cod.	14-80
Note	
Pz.	10
€/pz.	€ 6,97



**Tubo**

Dim.	250 mm	500 mm	1000 mm	2000 mm	
Cod.	1-210AB	1-510AB	1-1010AB	1-2010AB	
Note	sp. 1 mm	sp. 1 mm	sp. 1 mm	sp. 1 mm	
Pz.	9	9	9	4	
€/pz.	€ 10,90	€ 16,09	€ 24,20	€ 43,42	



**Manicotto F/F**

Dim.	200 mm
Cod.	1-1410AB
Note	sp. 1 mm
Pz.	6
€/pz.	€ 16,85



**Curva M/F**

Dim.	45°
Cod.	2-410PMF
Note	
Pz.	12
€/pz.	€ 20,20



**Curva M/F**

Dim.	90°
Cod.	2-910PMF
Note	
Pz.	12
€/pz.	€ 25,27



**Raccordo a T**

Dim.	
Cod.	13-100XF
Note	
Pz.	2
€/pz.	€ 48,82



**Maggiorazione**

Dim.	Ø 100 F - Ø 80 M
Cod.	8-108AB
Note	
Pz.	10
€/pz.	€ 14,60



**Fascetta con guarnizione**

Dim.	75 mm
Cod.	67-710
Note	
Pz.	20
€/pz.	€ 9,64



**Guarnizione silicone**

Dim.	
Cod.	20-100
Note	
Pz.	10
€/pz.	€ 1,75



**Rosone**

Dim.	
Cod.	9-10
Note	metallo
Pz.	20
€/pz.	€ 5,80



**Collare di fissaggio**

Dim.	
Cod.	14-100
Note	
Pz.	10
€/pz.	€ 8,30



**Tubo**

Dim.	250 mm	500 mm	1000 mm		
Cod.	1-213AB	1-513AB	1-1013AB		
Note	sp. 1 mm	sp. 1 mm	sp. 1 mm		
Pz.	4	4	4		
€/pz.	€ 14,70	€ 20,00	€ 31,43		



**Manicotto F/F**

Dim.	200 mm
Cod.	1-1413AB
Note	sp. 1 mm
Pz.	6
€/pz.	€ 19,00



**Curva M/F**

Dim.	45°
Cod.	2-413PMF
Note	a settori
Pz.	6
€/pz.	€ 32,18



**Curva M/F**

Dim.	90°
Cod.	2-913PMF
Note	a settori
Pz.	6
€/pz.	€ 45,36



**Guarnizione silicone**

Dim.	
Cod.	20-130
Note	
Pz.	10
€/pz.	€ 2,29



**Rosone**

Dim.	
Cod.	9-13
Note	metallo
Pz.	1
€/pz.	€ 6,48

**IN ESAURIMENTO**



**Collare di fissaggio**

Dim.	
Cod.	14-130
Note	
Pz.	10
€/pz.	€ 10,80

**ACCESSORI**



**Tappo prelievo fumi**

Dim.	Ø 12
Cod.	67-10P
Note	
Pz.	20
€/pz.	€ 3,13

# COASSIALE ALLUMINIO/ALLUMINIO

Diametri disponibili

Ø 60/100

## Documentazione



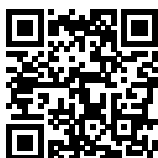
DoP

[get.atimariani.it/dop/DOP15.pdf](http://get.atimariani.it/dop/DOP15.pdf)



Libretto istruzioni

[get.atimariani.it/man/MANUT-FUM-009.pdf](http://get.atimariani.it/man/MANUT-FUM-009.pdf)



Sezione catalogo

[get.atimariani.it/itacat/ALU-ALU-CO.pdf](http://get.atimariani.it/itacat/ALU-ALU-CO.pdf)

## Applicazioni



Installazione  
interna



Caldaie  
tradizionali



Guarnizione in silicone  
conforme a UNI EN 14241-1

Alluminio

Alluminio bianco  
RAL 9003

COASSIALE ALLUMINIO/ALLUMINIO



Designazione del prodotto secondo la norma UNI EN 14989-2: 2007

Sistema concentrico in alluminio.						
Temperatura	Pressione	Condensa	Corrosione	Specifiche parete interna	Fuoco di fuliggine	Distanza min. materiali infiammabili
T200 max 200 °C	P1 200 Pa	W Uso a umido	Vm Classe di corrosione	L11100 Alluminio 1.0 mm	0 Nessuna resistenza (con guarnizione)	30 30 mm
T200 max 200 °C	P1 200 Pa	W Uso a umido	V2 Classe di corrosione	L99150 Alluminio 1.5 mm	0 Nessuna resistenza (con guarnizione)	30 30 mm

METALLICA



### Prolunga

Dim.	500 mm	1000 mm	2000 mm		
Cod.	KKPC050	KKPC100	KKPC200		
Note					
Pz.	1	1	1		
€/pz.	€ 23,76	€ 32,94	€ 59,00		



### Terminale verticale

Dim.	h 1300 mm
Cod.	45-610M
Note	tetto inclinato da 5° a 30°
Pz.	1
€/pz.	€ 110,00



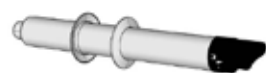
### Tegola marrone

Dim.	500 x 500 mm
Cod.	5-TA
Note	tetto inclinato da 5° a 30°
Pz.	1
€/pz.	€ 35,90



### Terminale orizzontale

Dim.	1000 mm
Cod.	KXCC100
Note	con terminale inox
Pz.	1
€/pz.	€ 48,49



### Terminale orizzontale

Dim.	850 mm
Cod.	KKTAA610
Note	
Pz.	1
€/pz.	€ 42,23



### Curva M/F

Dim.	45°
Cod.	2-4610PMF
Note	
Pz.	1
€/pz.	€ 25,92



### Curva M/F

Dim.	90°
Cod.	2-9610PMF
Note	
Pz.	1
€/pz.	€ 27,65



### Collare di fissaggio

Dim.	14-100
Cod.	
Note	
Pz.	10
€/pz.	€ 8,30



### Rosone

Dim.	9-10
Cod.	
Note	metallo
Pz.	20
€/pz.	€ 5,80



### Rosone

Dim.	9-107
Cod.	
Note	PP
Pz.	20
€/pz.	€ 5,36

# DOPPIA PARETE INOX/ALLUMINIO

Diametri disponibili

Ø 80/100

## Documentazione



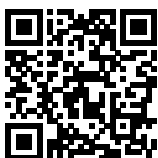
DoP

[get.atimariani.it/dop/DOP13.pdf](http://get.atimariani.it/dop/DOP13.pdf)



Libretto istruzioni

[get.atimariani.it/man/MANUT-FUM-004.pdf](http://get.atimariani.it/man/MANUT-FUM-004.pdf)



Sezione catalogo

[get.atimariani.it/itacat/INOX-ALU-DW.pdf](http://get.atimariani.it/itacat/INOX-ALU-DW.pdf)



Guarnizione in silicone  
conforme a UNI EN 14241-1

Acciaio inox  
AISI 316/L BA

Alluminio marrone  
RAL 8011

Isolamento  
Lana di vetro

## Applicazioni



Installazione  
esterna



Caldaie a  
condensazione



Caldaie  
tradizionali



Stufe  
a pellet



Designazione del prodotto secondo la norma UNI EN 1856-1: 2009

Doppia parete.						
Temperatura	Pressione	Condensa	Corrosione	Specifiche parete interna	Fuoco di fuliggine	Distanza min. materiali infiammabili
T200 max 200 °C	P1 200 Pa	W Uso a umido	V2 Classe di corrosione	L50050 Acciaio inox 316 L 0.5 mm	O Nessuna resistenza (con guarnizione)	50 50 mm
T250 max 250 °C	N1 40 Pa	D Uso a secco	V2 Classe di corrosione	L50050 Acciaio inox 316 L 0.5 mm	G Resistente (senza guarnizione)	150 150 mm



### Tubo coibentato

Dim.	250 mm	500 mm	1000 mm	2000 mm
Cod.	M6-80XAB	M6-850XAB	M6-810XAB	M6-820XAB
Note	lana di vetro 6 mm	lana di vetro 6 mm	lana di vetro 6 mm	lana di vetro 6 mm
Pz.	1	1	1	1
€/pz.	€ 33,07	€ 46,50	€ 73,00	€ 137,00



### Terminale verticale

Dim.	h 150 mm
Cod.	M45-100XAB
Note	
Pz.	1
€/pz.	€ 43,90



### Calotta superiore

Dim.	
Cod.	5-100M
Note	
Pz.	1
€/pz.	€ 19,50



### Tegola marrone

Dim.	500 x 500 mm
Cod.	5-TA
Note	tetto inclinato da 5° a 30°
Pz.	1
€/pz.	€ 35,90



### Tubo telescopico

Dim.	Ø 100 - 500 / 850 mm
Cod.	WM6-10T
Note	Ø 80 interno non compreso
Pz.	1
€/pz.	€ 35,36



### Curva coibentata

Dim.	45°
Cod.	M7-410XAB
Note	isolamento 6 mm in lana di vetro
Pz.	1
€/pz.	€ 65,00



### Raccordo a T coibentato

Dim.	h 236 mm
Cod.	M13-810XAB
Note	isolamento 6 mm in lana di vetro
Pz.	1
€/pz.	€ 101,00



### Scarico condensa con anello

Dim.	Ø 80 - 3/4"
Cod.	M16-80SC
Note	verticale
Pz.	1
€/pz.	€ 36,92



### Supporto a muro

Dim.	140 x 180 x 200 mm
Cod.	M15-810XAB
Note	
Pz.	1
€/pz.	€ 89,00



### Adattatore doppia parete

Dim.	Ø 80/100 - Ø 80
Cod.	WM6-80AD
Note	
Pz.	1
€/pz.	€ 23,61



### Collare di fissaggio

<b>Dim.</b>	
Cod.	M14-100
Note	
Pz.	10
€/pz.	€ 9,11



### Anello di serraggio

<b>Dim.</b>	
Cod.	M9-10F
Note	
Pz.	10
€/pz.	€ 6,97

# DOPPIA PARETE INOX/RAME

Diametri disponibili

**Ø 80/100 - Ø 100/130**

## Documentazione



**DoP T200**

[get.atimariani.it/dop/DOP11.pdf](http://get.atimariani.it/dop/DOP11.pdf)



**DoP T250**

[get.atimariani.it/dop/DOP12.pdf](http://get.atimariani.it/dop/DOP12.pdf)



**Libretto istruzioni**

[get.atimariani.it/man/MANUT-FUM-006.pdf](http://get.atimariani.it/man/MANUT-FUM-006.pdf)



**Sezione catalogo**

[get.atimariani.it/itacat/INOX-CO-DW.pdf](http://get.atimariani.it/itacat/INOX-CO-DW.pdf)



Guarnizione in silicone  
conforme a UNI EN 14241-1

Acciaio inox  
AISI 316/L BA

Rame

Isolamento  
Ø 80/100 lana di vetro  
Ø 100/130 lana di roccia

## Applicazioni



**Installazione  
esterna**



**Caldaie a  
condensazione**



**Caldaie  
tradizionali**



**Stufe  
a pellet**



Designazione del prodotto secondo la norma UNI EN 1856-1: 2009

Doppia parete.						
Temperatura	Pressione	Condensa	Corrosione	Specifiche parete interna	Fuoco di fuliggine	Distanza min. materiali infiammabili
T200 max 200 °C	P1 200 Pa	W Uso a umido	V2 Classe di corrosione	L50050 Acciaio inox 316 L 0.5 mm	O Nessuna resistenza (con guarnizione)	50 50 mm
T250 max 250 °C	N1 40 Pa	D Uso a secco	V2 Classe di corrosione	L50050 Acciaio inox 316 L 0.5 mm	G Resistente (senza guarnizione)	150 150 mm



### Tubo coibentato

Dim.	250 mm	500 mm	1000 mm	2000 mm
Cod.	6-80RB	6-850RB	6-810RB	6-820RB
Note	lana di vetro 6 mm	lana di vetro 6 mm	lana di vetro 6 mm	lana di vetro 6 mm
Pz.	1	1	1	1
€/pz.	€ 49,90	€ 69,80	€ 107,50	€ 199,00



### Terminale verticale

Dim.	h 144 mm
Cod.	45-100RB
Note	
Pz.	1
€/pz.	€ 57,00



### Calotta superiore

Dim.	
Cod.	5-100M
Note	
Pz.	1
€/pz.	€ 19,50



### Tegola marrone

Dim.	500 x 500 mm
Cod.	5-TA
Note	tezzo inclinato da 5° a 30°
Pz.	1
€/pz.	€ 35,90



### Tubo telescopico

Dim.	Ø 100 - 500 / 850 mm
Cod.	WR6-10T
Note	Ø 80 interno non compreso
Pz.	1
€/pz.	€ 42,00



### Curva coibentata

Dim.	45°
Cod.	7-410RB
Note	isolamento 6 mm in lana di vetro
Pz.	1
€/pz.	€ 92,30



### Raccordo a T coibentato

Dim.	h 236 mm
Cod.	13-810RB
Note	isolamento 6 mm in lana di vetro
Pz.	1
€/pz.	€ 170,50



### Scarico condensa con anello

Dim.	Ø 80 - 3/4"
Cod.	16-810RB
Note	verticale
Pz.	1
€/pz.	€ 52,00



### Supporto a muro

Dim.	140 x 180 x 200 mm
Cod.	15-810RB
Note	
Pz.	1
€/pz.	€ 115,00



### Adattatore doppia parete

Dim.	Ø 80/100 - Ø 80
Cod.	WR6-80AD
Note	
Pz.	1
€/pz.	€ 31,80



**Collare di fissaggio**

<b>Dim.</b>	
Cod.	14-100R
Note	
Pz.	10
€/pz.	€ 11,00



**Anello di serraggio**

<b>Dim.</b>	
Cod.	9-10FR
Note	
Pz.	10
€/pz.	€ 10,30



### Tubo coibentato

Dim.	250 mm	500 mm	1000 mm	2000 mm
Cod.	6-103RB	6-1053RB	6-1013RB	6-1023RB
Note	lana di roccia 14 mm	lana di roccia 14 mm	lana di roccia 14 mm	lana di roccia 14 mm
Pz.	1	1	1	1
€/pz.	€ 67,60	€ 88,60	€ 137,00	€ 265,00



### Terminale verticale

Dim.	h 220 mm
Cod.	45-1013RB
Note	
Pz.	1
€/pz.	€ 67,90



### Calotta superiore

Dim.	
Cod.	5-130R
Note	
Pz.	1
€/pz.	€ 27,00



### Tegola marrone

Dim.	500 x 500 mm
Cod.	5-TA
Note	tetto inclinato da 5° a 30°
Pz.	1
€/pz.	€ 35,90



### Curva coibentata

Dim.	45°
Cod.	7-1013RB
Note	isolamento 14 mm in lana di roccia
Pz.	1
€/pz.	€ 118,00



### Raccordo a T coibentato

Dim.	h 265 mm
Cod.	13-1030RB
Note	isolamento 14 mm in lana di roccia
Pz.	1
€/pz.	€ 210,00



### Raccordo a T coibentato

Dim.	h 265 mm - ridotto Ø 80
Cod.	13-1038RB
Note	isolamento 14 mm in lana di roccia
Pz.	1
€/pz.	€ 201,00



### Scarico condensa con anello

Dim.	Ø 100 - 3/4"
Cod.	16-1013RB
Note	verticale
Pz.	1
€/pz.	€ 60,00



### Supporto a muro

Dim.	140 x 180 x 200 mm
Cod.	15-1013RB
Note	
Pz.	1
€/pz.	€ 106,50



### Collare di fissaggio

Dim.	
Cod.	14-130R
Note	
Pz.	10
€/pz.	€ 11,90



**Anello di serraggio**

<b>Dim.</b>	
Cod.	9-13FR
Note	
Pz.	10
€/pz.	€ 10,10

# NOTE



# FUMISTERIA PER STUFE A PELLETT T200-T250

## MONO PARETE

224



prices.atimariani.it/ati



MONO PARETE INOX NERO

224

Ø 80 - Ø 100 - Ø 120

## DOPPIA PARETE

233



prices.atimariani.it/ati



INOX/ALLUMINIO NERO Ø 80/130

233



INOX/INOX NERO Ø 100/150

236



INOX/ALLUMINIO MARRONE Ø 80/100

239



INOX/RAME Ø 80/100

242

INOX/RAME Ø 100/130

245

# MONO PARETE ACCIAIO INOX AISI 316/L

Diametri disponibili

Ø 80÷120

## Documentazione



**DoP T200**

[get.atimariani.it/dop/DOP08.pdf](http://get.atimariani.it/dop/DOP08.pdf)



**DoP T250**

[get.atimariani.it/dop/DOP09.pdf](http://get.atimariani.it/dop/DOP09.pdf)



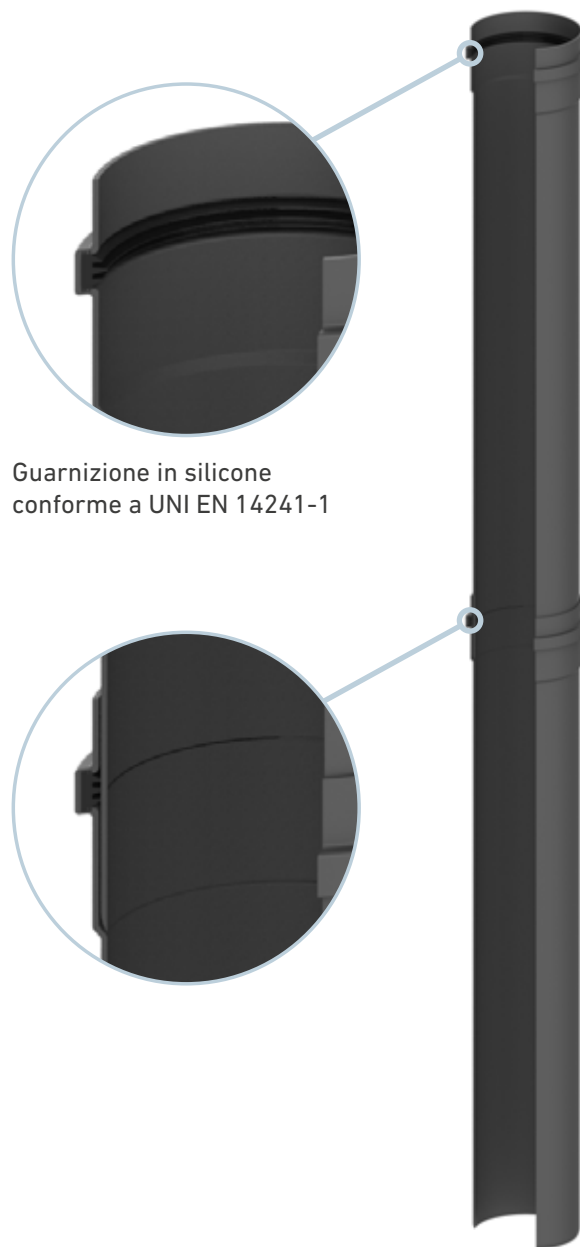
**Libretto istruzioni**

[get.atimariani.it/man/MANUT-FUM-003.pdf](http://get.atimariani.it/man/MANUT-FUM-003.pdf)



**Sezione catalogo**

[get.atimariani.it/itacat/INOX-BK-SW.pdf](http://get.atimariani.it/itacat/INOX-BK-SW.pdf)



Guarnizione in silicone  
conforme a UNI EN 14241-1

## Applicazioni



**Installazione  
interna**



**Stufe  
a pellet**



Designazione del prodotto secondo la norma UNI EN 1856-2: 2009

**Mono parete in acciaio inox.**

Temperatura	Pressione	Condensa	Corrosione	Specifiche parete interna	Fuoco di fuliggine	Distanza min. materiali infiammabili
T250 max 250 °C	N1 40 Pa	D Uso a secco	V2 Classe di corrosione	L50050 Acciaio inox 0.5 mm	G Resistente (senza guarnizione)	700M 700 mm
T250 max 250 °C	N1 40 Pa	D Uso a secco	V2 Classe di corrosione	L50080 Acciaio inox 0.8 mm	G Resistente (senza guarnizione)	700M 700 mm



Designazione del prodotto secondo la norma UNI EN 1856-2: 2009

**Mono parete in acciaio inox.**

Temperatura	Pressione	Condensa	Corrosione	Specifiche parete interna	Fuoco di fuliggine	Distanza min. materiali infiammabili
T200 max 200 °C	P1 200 Pa	W Uso a umido	V2 Classe di corrosione	L50050 Acciaio inox 0.5 mm	O Nessuna resistenza (guarnizione silicone)	40M 40 mm
T200 max 200 °C	P1 200 Pa	W Uso a umido	V2 Classe di corrosione	L50080 Acciaio inox 0.8 mm	O Nessuna resistenza (guarnizione silicone)	40M 40 mm
T250 max 250 °C	P1 200 Pa	W Uso a umido	V2 Classe di corrosione	L50050 Acciaio inox 0.5 mm	O Nessuna resistenza (guarnizione FKM)	70M 70 mm
T250 max 250 °C	P1 200 Pa	W Uso a umido	V2 Classe di corrosione	L50080 Acciaio inox 0.8 mm	O Nessuna resistenza (guarnizione FKM)	70M 70 mm



Designazione del prodotto secondo la norma UNI EN 1856-1: 2009

**Mono parete in acciaio inox.**

Temperatura	Pressione	Condensa	Corrosione	Specifiche parete interna	Fuoco di fuliggine	Distanza min. materiali infiammabili
T200 max 200 °C	P1 200 Pa	W Uso a umido	V2 Classe di corrosione	L50050 Acciaio inox 0.5 mm	O Nessuna resistenza (guarnizione silicone)	60 60 mm
T200 max 200 °C	P1 200 Pa	W Uso a umido	V2 Classe di corrosione	L50080 Acciaio inox 0.8 mm	O Nessuna resistenza (guarnizione silicone)	60 60 mm
T250 max 250 °C	P1 200 Pa	W Uso a umido	V2 Classe di corrosione	L50050 Acciaio inox 0.5 mm	O Nessuna resistenza (guarnizione FKM)	70 70 mm
T250 max 250 °C	P1 200 Pa	W Uso a umido	V2 Classe di corrosione	L50080 Acciaio inox 0.8 mm	O Nessuna resistenza (guarnizione FKM)	70 70 mm



**Tubo**

Dim.	250 mm	500 mm	1000 mm	1500 mm	2000 mm
Cod.	NS1-28X	NS1-58X	NS1-108X	NS1-158X	NS1-208X
Note	sp. 0,5 mm	sp. 0,5 mm	sp. 0,5 mm	sp. 0,5 mm	sp. 0,5 mm
Pz.	4	9	9	6	6
€/pz.	€ 15,81	€ 19,24	€ 30,68	€ 44,30	€ 59,00



**Tubo telescopico**

Dim.	100 / 250 mm
Cod.	NS1-28XT
Note	sp. 0,5 mm
Pz.	1
€/pz.	€ 17,89



**tubo prelievo fumi**

Dim.	250 mm
Cod.	NS1-28XP
Note	sp. 0,5 mm
Pz.	4
€/pz.	€ 20,49



**Manicotto M/M**

Dim.	100 mm
Cod.	NS1-18X
Note	sp. 0,5 mm
Pz.	9
€/pz.	€ 7,38



**Manicotto F/F**

Dim.	120 mm
Cod.	NS1-148X
Note	sp. 0,5 mm
Pz.	6
€/pz.	€ 20,07



**Curva M/F**

Dim.	45°
Cod.	NS2-48X
Note	a settori - sp. 0,5 mm
Pz.	6
€/pz.	€ 20,80



**Curva M/F**

Dim.	90°
Cod.	NS2-98X
Note	a settori - sp. 0,5 mm
Pz.	6
€/pz.	€ 24,13



**Curva M/F**

Dim.	90°
Cod.	NS2-98XIS
Note	con ispezione
Pz.	1
€/pz.	€ 63,00



**Raccordo a T**

Dim.	h 194 mm
Cod.	NS13-80XMF
Note	M/F - sp. 0,5 mm
Pz.	4
€/pz.	€ 34,32



**Raccordo a T**

Dim.	h 194 mm
Cod.	NS13-80XFF
Note	F/F - sp. 0,5 mm
Pz.	4
€/pz.	€ 36,61



**Raccordo a T**

Dim.	h 197 mm
Cod.	NS13-80XIS
Note	F/F - con ispezione
Pz.	1
€/pz.	€ 57,00



**Guarnizione per ispezione**

Dim.	
Cod.	VNS20-IS
Note	FKM - T250
Pz.	1
€/pz.	€ 3,22



**Tappo**

Dim.	
Cod.	NS12-80X
Note	
Pz.	4
€/pz.	€ 17,37



**Scarico condensa**

Dim.	3/4"
Cod.	NS4-8SX
Note	verticale
Pz.	4
€/pz.	€ 20,07



**Maggiorazione**

Dim.	Ø 80 F - Ø 100 M
Cod.	NS8-108XMF
Note	
Pz.	1
€/pz.	€ 33,50



**Guarnizione silicone**

Dim.	
Cod.	20-80
Note	
Pz.	10
€/pz.	€ 1,35



**Guarnizione FKM**

Dim.	
Cod.	VNS20-80
Note	FKM - T250
Pz.	10
€/pz.	€ 3,43



**Rosone passaggio muro**

Dim.	Øi 80 - Øe 180
Cod.	NS9-828X
Note	l 250 mm - sp. 0,5 mm
Pz.	1
€/pz.	€ 32,14



**Rosone**

Dim.	Øi 80 - Øe 140
Cod.	NS9-8
Note	metallo
Pz.	20
€/pz.	€ 6,03



**Rosone**

Dim.	Øi 80 - Øe 180
Cod.	NS9-8L
Note	metallo
Pz.	20
€/pz.	€ 6,45



**Rosone**

Dim.	Øi 80 - Øe 142
Cod.	NS9-86
Note	silicone
Pz.	20
€/pz.	€ 5,82



**Anello di serraggio**

Dim.	
Cod.	NS9-8F
Note	inox
Pz.	10
€/pz.	€ 6,76



### Collare di fissaggio

<b>Dim.</b>	
Cod.	NS14-80
Note	
Pz.	10
€/pz.	€ 8,32



### Terminale verticale

<b>Dim.</b>	<b>h 152</b>
Cod.	NS6-8CX
Note	maschio
Pz.	5
€/pz.	€ 35,88



### Terminale orizzontale

<b>Dim.</b>	<b>l 146 mm</b>
Cod.	NS10-8SMX
Note	maschio
Pz.	4
€/pz.	€ 22,15



### Terminale orizzontale

<b>Dim.</b>	
Cod.	NS10-48XP
Note	inox - sp. 0,8 mm
Pz.	6
€/pz.	€ 40,04



**Tubo**

Dim.	250 mm	500 mm	1000 mm	1500 mm
Cod.	NS1-210X	NS1-510X	NS1-1010X	NS1-1510X
Note	sp. 0,5 mm	sp. 0,5 mm	sp. 0,5 mm	sp. 0,5 mm
Pz.	9	9	9	4
€/pz.	€ 19,34	€ 24,34	€ 37,54	€ 57,00



**Manicotto M/M**

Dim.	100 mm
Cod.	NS1-110X
Note	M/M - sp. 0,5 mm
Pz.	4
€/pz.	€ 9,66



**Manicotto F/F**

Dim.	120 mm
Cod.	NS1-1410X
Note	F/F - sp. 0,5 mm
Pz.	4
€/pz.	€ 24,65

NEW



**Curva M/F**

Dim.	45°
Cod.	NS2-410X
Note	a settori - sp 0,5 mm
Pz.	4
€/pz.	€ 24,40



**IN ESAURIMENTO**

**Curva M/F**

Dim.	90°
Cod.	NS2-910XP
Note	piegata da tubo - sp. 0,8 mm
Pz.	4
€/pz.	€ 30,89

NEW



**Curva M/F**

Dim.	90°
Cod.	NS2-910X
Note	a settori - sp 0,5 mm
Pz.	4
€/pz.	€ 31,70

NEW



**Curva M/F**

Dim.	90°
Cod.	NS2-910XIS
Note	con ispezione
Pz.	4
€/pz.	€ 89,00



**Raccordo a T**

Dim.	h 250 mm
Cod.	NS13-100XFF
Note	F/F - sp. 0,5 mm
Pz.	4
€/pz.	€ 39,62



**Raccordo a T**

Dim.	h 250 mm - ridotto a Ø 80
Cod.	NS13-108XFF
Note	F/F - sp. 0,5 mm
Pz.	4
€/pz.	€ 39,62



**Scarico condensa**

Dim.	3/4"
Cod.	NS4-10SX
Note	verticale
Pz.	4
€/pz.	€ 22,15



**Maggiorazione**

Dim.	Ø 100 F - Ø 80 M
Cod.	NS8-108X
Note	
Pz.	1
€/pz.	€ 34,11



**Guarnizione silicone**

Dim.	
Cod.	20-100
Note	
Pz.	10
€/pz.	€ 1,75



**Guarnizione FKM**

Dim.	
Cod.	VNS20-100
Note	FKM - T250
Pz.	10
€/pz.	€ 4,46



**Rosone**

Dim.	Øi 100 - Øe 180
Cod.	NS9-10
Note	metallo
Pz.	20
€/pz.	€ 7,11



**Rosone**

Dim.	Øi 100 - Øe 162
Cod.	NS9-106
Note	silicone
Pz.	20
€/pz.	€ 6,58



**Anello di serraggio**

Dim.	
Cod.	NS9-10F
Note	inox
Pz.	10
€/pz.	€ 7,11



**Collare di fissaggio**

Dim.	
Cod.	NS14-100
Note	
Pz.	10
€/pz.	€ 9,66



**Terminale verticale**

Dim.	h 154 mm
Cod.	NS6-10CX
Note	maschio
Pz.	3
€/pz.	€ 38,06



**Terminale orizzontale**

Dim.	l 143 mm
Cod.	NS10-10SMX
Note	maschio
Pz.	3
€/pz.	€ 24,13



**IN ESAURIMENTO**

**Tubo**

Dim.	250 mm	500 mm	1000 mm
Cod.	NS1-212X	NS1-512X	NS1-1012X
Note	sp. 0,5 mm	sp. 0,5 mm	sp. 0,5 mm
Pz.	4	4	4
€/pz.	€ 21,11	€ 26,00	€ 39,42



**IN ESAURIMENTO**

**Curva M/F**

Dim.	45°
Cod.	NS2-412XP
Note	piegata da tubo - sp. 0,8 mm
Pz.	4
€/pz.	€ 26,00



**IN ESAURIMENTO**

**Curva M/F**

Dim.	90°
Cod.	NS2-912XP
Note	piegata da tubo - sp. 0,8 mm
Pz.	4
€/pz.	€ 36,82



**IN ESAURIMENTO**

**Raccordo a T**

Dim.	h 250 mm
Cod.	NS13-120XFF
Note	F/F - sp. 0,5 mm
Pz.	4
€/pz.	€ 43,68



**IN ESAURIMENTO**

**Scarico condensa**

Dim.	3/4
Cod.	NS4-12SX
Note	verticale
Pz.	1
€/pz.	€ 27,35



**Guarnizione silicone**

Dim.	20-120
Cod.	20-120
Note	
Pz.	10
€/pz.	€ 2,39



**IN ESAURIMENTO**

**Rosone**

Dim.	Øi 120 - Øe 170
Cod.	NS9-12
Note	metallo
Pz.	20
€/pz.	€ 7,90



**IN ESAURIMENTO**

**Anello di serraggio**

Dim.	NS9-12F
Cod.	NS9-12F
Note	inox
Pz.	10
€/pz.	€ 7,38



**IN ESAURIMENTO**

**Collare di fissaggio**

Dim.	NS14-120
Cod.	NS14-120
Note	
Pz.	10
€/pz.	€ 10,92



**IN ESAURIMENTO**

**Terminale verticale**

Dim.	h 196 mm
Cod.	NS6-12CX
Note	maschio
Pz.	2
€/pz.	€ 39,62

**IN ESAURIMENTO****Terminale orizzontale**

Dim.	L. 140 mm
Cod.	NS10-12SMX
Note	maschio
Pz.	2
€/pz.	€ 24,54

# DOPPIA PARETE ACCIAIO INOX/ALLUMINIO

Diametri disponibili

Ø 80/130

## Documentazione



**DoP T200**

[get.atimariani.it/dop/DOP13.pdf](http://get.atimariani.it/dop/DOP13.pdf)



**DoP T250**

[get.atimariani.it/dop/DOP14.pdf](http://get.atimariani.it/dop/DOP14.pdf)



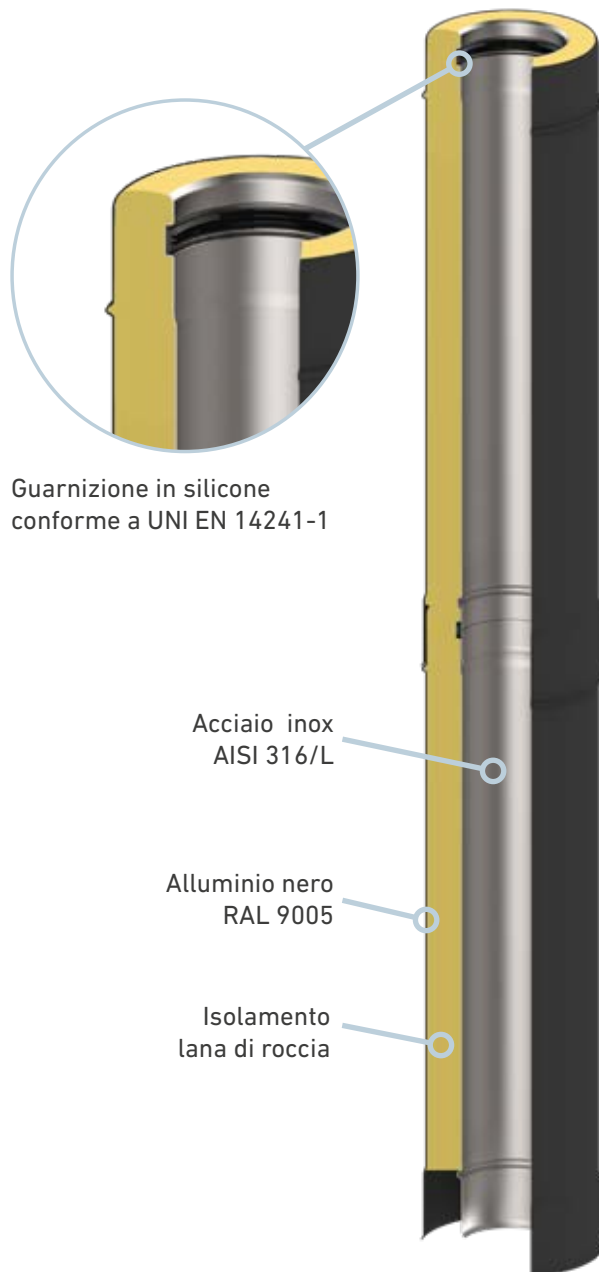
**Libretto istruzioni**

[get.atimariani.it/man/MANUT-FUM-005.pdf](http://get.atimariani.it/man/MANUT-FUM-005.pdf)



**Sezione catalogo**

[get.atimariani.it/itacat/INOX-ALU-BK-DW.pdf](http://get.atimariani.it/itacat/INOX-ALU-BK-DW.pdf)



DOPPIA PARETE ACCIAIO INOX/ALLUMINIO

## Applicazioni



**Installazione  
esterna**



**Stufe  
a pellet**



Designazione del prodotto secondo la norma UNI EN 1856-1: 2009

Doppia parete						
Temperatura	Pressione	Condensa	Corrosione	Specifiche parete interna	Fuoco di fuliggine	Distanza min. materiali infiammabili
T200 max 200 °C	P1 200 Pa	W Uso a umido	V2 Classe di corrosione	L50050 Acciaio inox AISI 316 L 0.5 mm	0 Nessuna resistenza (guarnizione silicone)	50 50 mm
T250 max 250 °C	P1 200 Pa	W Uso a umido	V2 Classe di corrosione	L50050 Acciaio inox AISI 316 L 0.5 mm	0 Nessuna resistenza (guarnizione FKM)	70 70 mm
T250 max 250 °C	N1 40 Pa	D Uso a secco	V2 Classe di corrosione	L50050 Acciaio inox AISI 316 L 0.8 mm	G Resistente (senza guarnizione)	150 150 mm



### Tubo coibentato

Dim.	250 mm	500 mm	1000 mm	2000 mm
Cod.	N6-83XAB	N6-853XAB	N6-813XAB	N6-823XAB
Note	lana di roccia 25 mm	lana di roccia 25 mm	lana di roccia 25 mm	lana di roccia 25 mm
Pz.	1	1	1	1
€/pz.	€ 39,52	€ 55,00	€ 87,00	€ 160,00



### Terminale verticale

Dim.	h.165 mm
Cod.	N45-130XAB
Note	
Pz.	1
€/pz.	€ 46,50



### Terminale verticale

Dim.	h.1075 mm
Cod.	N45-813XAB
Note	
Pz.	1
€/pz.	€ 119,00



### Tegola nera

Dim.	500 x 500 mm
Cod.	N5-TA
Note	tezzo inclinato da 5° a 30°
Pz.	1
€/pz.	€ 33,60



### Tegola nera

Dim.	450 x 450 mm
Cod.	N5-TA50
Note	tezzo inclinato da 25° a 50°
Pz.	1
€/pz.	€ 49,00



### Curva coibentata

Dim.	45°
Cod.	N7-413XAB
Note	lana di roccia 25 mm
Pz.	1
€/pz.	€ 70,00



### Raccordo a T coibentato

Dim.	
Cod.	N13-813XAB
Note	lana di roccia 25 mm
Pz.	1
€/pz.	€ 117,00



### Scarico condensa con anello

Dim.	3/4"
Cod.	N4-83XAB
Note	verticale
Pz.	1
€/pz.	€ 32,86



### Supporto a muro

Dim.	140 x 180 x 200 mm
Cod.	N15-SUP
Note	
Pz.	1
€/pz.	€ 89,00



### Adattatore doppia parete

Dim.	Ø 80 - Ø 80/130
Cod.	N6-83AD
Note	
Pz.	1
€/pz.	€ 24,54



**Rosone**

Dim.	Øi 136 - Øe 220
Cod.	N9-13
Note	metallo
Pz.	1
€/pz.	€ 14,98



**Rosone**

Dim.	Øi 130 - Øe 210
Cod.	N9-136
Note	silicone
Pz.	20
€/pz.	€ 12,60



**Anello di serraggio**

Dim.	
Cod.	N9-13F
Note	inox
Pz.	10
€/pz.	€ 8,14



**Collare di fissaggio**

Dim.	
Cod.	N14-COL130
Note	inox
Pz.	1
€/pz.	€ 25,06



**Prolunga per collare**

Dim.	l 200
Cod.	N14-STAF20
Note	inox
Pz.	1
€/pz.	€ 19,03



**Scossalina**

Dim.	h 100
Cod.	N45-130X
Note	inox
Pz.	1
€/pz.	€ 26,10

# DOPPIA PARETE ACCIAIO INOX/INOX NERO

Diametri disponibili

## Ø 100/150

### Documentazione



**DoP**

[get.atimariani.it/dop/DOP26.pdf](http://get.atimariani.it/dop/DOP26.pdf)



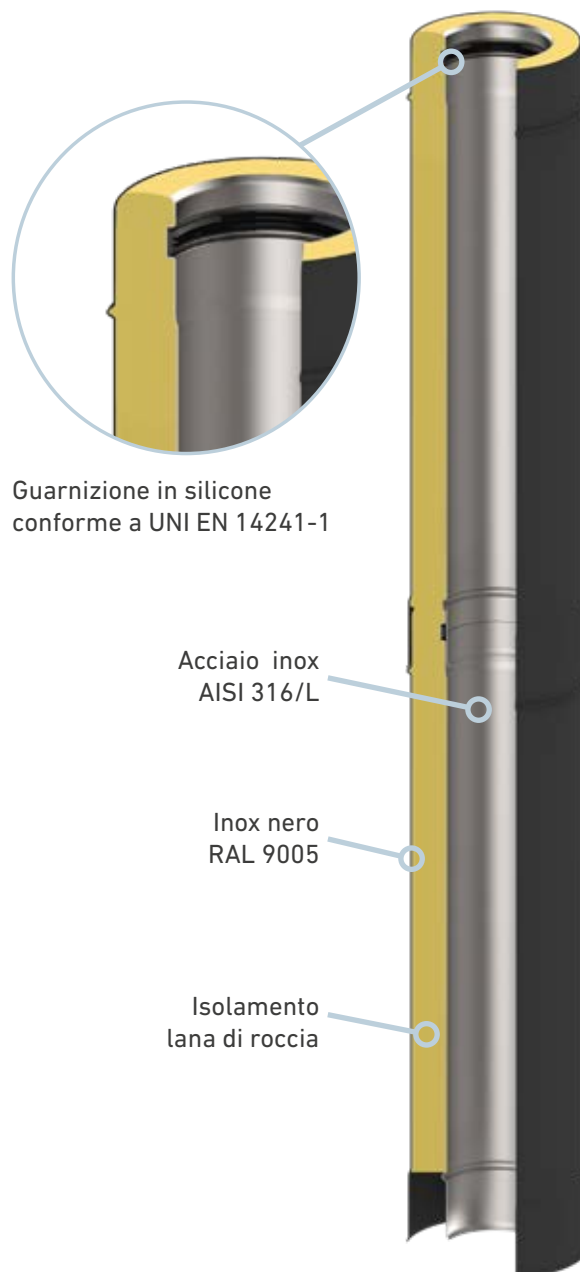
**Libretto istruzioni**

[get.atimariani.it/man/MANUT-FUM-011.pdf](http://get.atimariani.it/man/MANUT-FUM-011.pdf)



**Sezione catalogo**

[get.atimariani.it/itacat/INOX-INOX-BK-DW.pdf](http://get.atimariani.it/itacat/INOX-INOX-BK-DW.pdf)



### Applicazioni



**Installazione  
esterna**



**Stufe  
a pellet**



Designazione del prodotto secondo la norma UNI EN 1856-1: 2009

Doppia parete						
Temperatura	Pressione	Condensa	Corrosione	Specifiche parete interna	Fuoco di fuliggine	Distanza min. materiali infiammabili
T200 max 200 °C	P1 200 Pa	W Uso a umido	V2 Classe di corrosione	L50050 Acciaio inox AISI 316 L 0.5 mm	O Nessuna resistenza (guarnizione silicone)	150M 150 mm
T250 max 250 °C	N1 40 Pa	D Uso a secco	V2 Classe di corrosione	L50050 Acciaio inox AISI 316 L 0.5 mm	G Resistente (senza guarnizione)	150M 150 mm



### Tubo coibentato

Dim.	250 mm	500 mm	1000 mm		
Cod.	N6-101502X	N6-101505X	N6-101510X		
Note	lana di roccia 25 mm	lana di roccia 25 mm	lana di roccia 25 mm		
Pz.	1	1	1		
€/pz.	€ 53,00	€ 72,00	€ 114,00		



### Terminale verticale

Dim.	h 220 mm
Cod.	N45-10151X
Note	
Pz.	1
€/pz.	€ 99,00



### Tegola nera

Dim.	450 x 450 mm
Cod.	N5-T15X
Note	tetto inclinato da 5° a 45°
Pz.	1
€/pz.	€ 82,00



### Curva coibentata

Dim.	45°
Cod.	N7-101545X
Note	lana di roccia 25 mm
Pz.	1
€/pz.	€ 92,00



### Raccordo a T coibentato

Dim.	con tappo ispezione
Cod.	N13-10151X
Note	lana di roccia 25 mm
Pz.	1
€/pz.	€ 171,00



### Raccordo a T coibentato

Dim.	45°
Cod.	N13-10154X
Note	lana di roccia 25 mm
Pz.	1
€/pz.	€ 163,00



### Raccordo a T coibentato

Dim.	90°
Cod.	N13-10159X
Note	lana di roccia 25 mm
Pz.	1
€/pz.	€ 153,00



### Scarico condensa con anello

Dim.	
Cod.	N4-101501X
Note	lana di roccia 25 mm
Pz.	1
€/pz.	€ 45,14



### Supporto a muro

Dim.	
Cod.	N15-10151X
Note	lana di roccia 25 mm
Pz.	1
€/pz.	€ 140,00



### Adattatore

Dim.	Ø 150 - Ø 100
Cod.	N6-1015AD
Note	
Pz.	1
€/pz.	€ 32,24



### Rosone

Dim.	250 mm
Cod.	N9-15
Note	
Pz.	1
€/pz.	€ 17,37



### Rosone

Dim.	Øi 150 - Øe 230
Cod.	N9-156
Note	silicone
Pz.	20
€/pz.	€ 15,40



### Anello di serraggio

Dim.	Ø150
Cod.	N9-15F
Note	inox
Pz.	1
€/pz.	€ 12,27



### Collare di fissaggio

Dim.	Ø150
Cod.	N14-COL150
Note	inox
Pz.	1
€/pz.	€ 32,45

# DOPPIA PARETE INOX/ALLUMINIO

Diametri disponibili

Ø 80/100

## Documentazione



DoP

[get.atimariani.it/dop/DOP13.pdf](http://get.atimariani.it/dop/DOP13.pdf)



Libretto istruzioni

[get.atimariani.it/man/MANUT-FUM-004.pdf](http://get.atimariani.it/man/MANUT-FUM-004.pdf)



Sezione catalogo

[get.atimariani.it/itacat/INOX-ALU-DW.pdf](http://get.atimariani.it/itacat/INOX-ALU-DW.pdf)



Guarnizione in silicone  
conforme a UNI EN 14241-1

Acciaio inox  
AISI 316/L BA

Alluminio marrone  
RAL 8011

Isolamento  
Lana di vetro

## Applicazioni



Installazione  
esterna



Caldaie a  
condensazione



Caldaie  
tradizionali



Stufe  
a pellet



Designazione del prodotto secondo la norma UNI EN 1856-1: 2009

Doppia parete.						
Temperatura	Pressione	Condensa	Corrosione	Specifiche parete interna	Fuoco di fuliggine	Distanza min. materiali infiammabili
T200 max 200 °C	P1 200 Pa	W Uso a umido	V2 Classe di corrosione	L50050 Acciaio inox 316 L 0.5 mm	O Nessuna resistenza (con guarnizione)	50 50 mm
T250 max 250 °C	N1 40 Pa	D Uso a secco	V2 Classe di corrosione	L50050 Acciaio inox 316 L 0.5 mm	G Resistente (senza guarnizione)	150 150 mm



### Tubo coibentato

Dim.	250 mm	500 mm	1000 mm	2000 mm
Cod.	M6-80XAB	M6-850XAB	M6-810XAB	M6-820XAB
Note	lana di vetro 6 mm	lana di vetro 6 mm	lana di vetro 6 mm	lana di vetro 6 mm
Pz.	1	1	1	1
€/pz.	€ 33,07	€ 46,50	€ 73,00	€ 137,00



### Terminale verticale

Dim.	h 150 mm
Cod.	M45-100XAB
Note	
Pz.	1
€/pz.	€ 43,90



### Calotta superiore

Dim.	
Cod.	5-100M
Note	
Pz.	1
€/pz.	€ 19,50



### Tegola marrone

Dim.	500 x 500 mm
Cod.	5-TA
Note	tetto inclinato da 5° a 30°
Pz.	1
€/pz.	€ 35,90



### Tubo telescopico

Dim.	Ø 100 - 500 / 850 mm
Cod.	WM6-10T
Note	Ø 80 interno non compreso
Pz.	1
€/pz.	€ 35,36



### Curva coibentata

Dim.	45°
Cod.	M7-410XAB
Note	isolamento 6 mm in lana di vetro
Pz.	1
€/pz.	€ 65,00



### Raccordo a T coibentato

Dim.	h 236 mm
Cod.	M13-810XAB
Note	isolamento 6 mm in lana di vetro
Pz.	1
€/pz.	€ 101,00



### Scarico condensa con anello

Dim.	Ø 80 - 3/4"
Cod.	M16-80SC
Note	verticale
Pz.	1
€/pz.	€ 36,92



### Supporto a muro

Dim.	140 x 180 x 200 mm
Cod.	M15-810XAB
Note	
Pz.	1
€/pz.	€ 89,00



### Adattatore doppia parete

Dim.	Ø 80/100 - Ø 80
Cod.	WM6-80AD
Note	
Pz.	1
€/pz.	€ 23,61



### Collare di fissaggio

<b>Dim.</b>	
Cod.	M14-100
Note	
Pz.	10
€/pz.	€ 9,11



### Anello di serraggio

<b>Dim.</b>	
Cod.	M9-10F
Note	
Pz.	10
€/pz.	€ 6,97

# DOPPIA PARETE INOX/RAME

Diametri disponibili

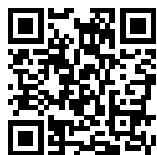
Ø 80/100 - Ø 100/130

## Documentazione



**DoP T200**

[get.atimariani.it/dop/DOP11.pdf](http://get.atimariani.it/dop/DOP11.pdf)



**DoP T250**

[get.atimariani.it/dop/DOP12.pdf](http://get.atimariani.it/dop/DOP12.pdf)



**Libretto istruzioni**

[get.atimariani.it/man/MANUT-FUM-006.pdf](http://get.atimariani.it/man/MANUT-FUM-006.pdf)



**Sezione catalogo**

[get.atimariani.it/itacat/INOX-CO-DW.pdf](http://get.atimariani.it/itacat/INOX-CO-DW.pdf)



Guarnizione in silicone  
conforme a UNI EN 14241-1

Acciaio inox  
AISI 316/L BA

Rame

Isolamento  
Ø 80/100 lana di vetro  
Ø 100/130 lana di roccia

## Applicazioni



**Installazione  
esterna**



**Caldaie a  
condensazione**



**Caldaie  
tradizionali**



**Stufe  
a pellet**



Designazione del prodotto secondo la norma UNI EN 1856-1: 2009

Doppia parete.						
Temperatura	Pressione	Condensa	Corrosione	Specifiche parete interna	Fuoco di fuliggine	Distanza min. materiali infiammabili
T200 max 200 °C	P1 200 Pa	W Uso a umido	V2 Classe di corrosione	L50050 Acciaio inox 316 L 0.5 mm	O Nessuna resistenza (con guarnizione)	50 50 mm
T250 max 250 °C	N1 40 Pa	D Uso a secco	V2 Classe di corrosione	L50050 Acciaio inox 316 L 0.5 mm	G Resistente (senza guarnizione)	150 150 mm



### Tubo coibentato

Dim.	250 mm	500 mm	1000 mm	2000 mm
Cod.	6-80RB	6-850RB	6-810RB	6-820RB
Note	lana di vetro 6 mm	lana di vetro 6 mm	lana di vetro 6 mm	lana di vetro 6 mm
Pz.	1	1	1	1
€/pz.	€ 49,90	€ 69,80	€ 107,50	€ 199,00



### Terminale verticale

Dim.	h 144 mm
Cod.	45-100RB
Note	
Pz.	1
€/pz.	€ 57,00



### Calotta superiore

Dim.	
Cod.	5-100M
Note	
Pz.	1
€/pz.	€ 19,50



### Tegola marrone

Dim.	500 x 500 mm
Cod.	5-TA
Note	tetto inclinato da 5° a 30°
Pz.	1
€/pz.	€ 35,90



### Tubo telescopico

Dim.	Ø 100 - 500 / 850 mm
Cod.	WR6-10T
Note	Ø 80 interno non compreso
Pz.	1
€/pz.	€ 42,00



### Curva coibentata

Dim.	45°
Cod.	7-410RB
Note	isolamento 6 mm in lana di vetro
Pz.	1
€/pz.	€ 92,30



### Raccordo a T coibentato

Dim.	h 236 mm
Cod.	13-810RB
Note	isolamento 6 mm in lana di vetro
Pz.	1
€/pz.	€ 170,50



### Scarico condensa con anello

Dim.	Ø 80 - 3/4"
Cod.	16-810RB
Note	verticale
Pz.	1
€/pz.	€ 52,00



### Supporto a muro

Dim.	140 x 180 x 200 mm
Cod.	15-810RB
Note	
Pz.	1
€/pz.	€ 115,00



### Adattatore doppia parete

Dim.	Ø 80/100 - Ø 80
Cod.	WR6-80AD
Note	
Pz.	1
€/pz.	€ 31,80



**Collare di fissaggio**

<b>Dim.</b>	
Cod.	14-100R
Note	
Pz.	10
€/pz.	€ 11,00



**Anello di serraggio**

<b>Dim.</b>	
Cod.	9-10FR
Note	
Pz.	10
€/pz.	€ 10,30



### Tubo coibentato

Dim.	250 mm	500 mm	1000 mm	2000 mm
Cod.	6-103RB	6-1053RB	6-1013RB	6-1023RB
Note	lana di roccia 14 mm	lana di roccia 14 mm	lana di roccia 14 mm	lana di roccia 14 mm
Pz.	1	1	1	1
€/pz.	€ 67,60	€ 88,60	€ 137,00	€ 265,00



### Terminale verticale

Dim.	h 220 mm
Cod.	45-1013RB
Note	
Pz.	1
€/pz.	€ 67,90



### Calotta superiore

Dim.	
Cod.	5-130R
Note	
Pz.	1
€/pz.	€ 27,00



### Tegola marrone

Dim.	500 x 500 mm
Cod.	5-TA
Note	tetto inclinato da 5° a 30°
Pz.	1
€/pz.	€ 35,90



### Curva coibentata

Dim.	45°
Cod.	7-1013RB
Note	isolamento 14 mm in lana di roccia
Pz.	1
€/pz.	€ 118,00



### Raccordo a T coibentato

Dim.	h 265 mm
Cod.	13-1030RB
Note	isolamento 14 mm in lana di roccia
Pz.	1
€/pz.	€ 210,00



### Raccordo a T coibentato

Dim.	h 265 mm - ridotto Ø 80
Cod.	13-1038RB
Note	isolamento 14 mm in lana di roccia
Pz.	1
€/pz.	€ 201,00



### Scarico condensa con anello

Dim.	Ø 100 - 3/4"
Cod.	16-1013RB
Note	verticale
Pz.	1
€/pz.	€ 60,00



### Supporto a muro

Dim.	140 x 180 x 200 mm
Cod.	15-1013RB
Note	
Pz.	1
€/pz.	€ 106,50



### Collare di fissaggio

Dim.	
Cod.	14-130R
Note	
Pz.	10
€/pz.	€ 11,90



**Anello di serraggio**

<b>Dim.</b>	
Cod.	9-13FR
Note	
Pz.	10
€/pz.	€ 10,10

# NOTE

# NOTE

# NOTE

# NOTE

# NOTE

# NOTE

# NOTE

# NOTE

# NOTE

# CONDIZIONI GENERALI DI FORNITURA

Le seguenti condizioni di vendita e di consegna s'intendono integralmente accettate senza riserva con il conferimento dell'ordinazione e annullano tutte le precedenti:

1. I dati esposti in catalogo, le illustrazioni ed i disegni sono indicativi e non impegnano la ditta costruttrice ad una fedele esecuzione dei dettagli. È riservata inoltre la facoltà di apportare ai modelli quelle modifiche che l'esperienza ed i progressi tecnici suggeriscono.
2. Nel caso in cui sia già stata intrapresa la lavorazione, non si accordano variazioni o modifiche agli ordini.
3. Tutte le ordinazioni s'intendono conferite con la clausola "salvo approvazione della Casa" e le nostre offerte s'intendono senza impegno e salvo il venduto.
4. I prezzi possono essere soggetti a variazioni senza preavviso e non sono vincolanti se non espressamente approvati tramite la conferma d'ordine.
5. I reclami per vizi apparenti del materiale acquistato, non dipendenti dal trasposto o da non conformità all'ordinazione trasmessa, devono essere comunicati entro otto giorni dal ricevimento della merce a mezzo lettera raccomandata; trascorso detto termine non saranno più ammessi. I materiali ritenuti difettosi dovranno, previa nostra autorizzazione, essere tornati ai nostri magazzini in porto franco.
6. All'atto della consegna della merce, in caso di danni o materiale mancante, è obbligo dell'acquirente provvedere ad apportare le opportune riserve sulla bolla di consegna prima di firmarla, specificando il tipo di danno riscontrato sull'imballo e/o sulla merce.
7. La merce s'intende sempre resa franco nostro magazzino. Qualora, per speciali accordi la consegna, sia stabilita franco destino, s'intende in ogni caso resa su autocarro non scaricata, perciò restano a carico del committente oneri e rischi relativi al discarico. La merce anche se venduta franco destino, viaggia sempre per conto e rischio del committente.
8. Se il termine di consegna non dovesse essere rispettato per qualsiasi motivo indipendente dalla volontà di ATI DI MARIANI SRL, il Cliente non avrà diritto ad esigere alcun indennizzo, annullamento o modifiche all'ordine conferito.
9. Costi di trasporto

Abruzzo Emilia Romagna Friuli Venezia Giulia Lazio Liguria Lombardia Marche Piemonte Toscana Trentino Alto Adige Umbria Valle D'Aosta Veneto	Fino a € 500..... € 25,00 Da € 501 a € 3.500.....5% Oltre € 3.501.....FRANCO
Basilicata Calabria Campania Molise Puglia	Fino a € 500.....€ 35,00 Da € 501 a € 4.500.....7% Oltre € 4.501.....FRANCO
Sardegna Sicilia	Fino a € 500.....€ 45,00 Da € 501 a € 5.000.....9% Oltre € 5.001.....FRANCO

**P.S. Isole minori: solo a preventivo**

**P.S. Supplemento per consegna con sponda idraulica: € 35,00**

10. In caso d'inosservanza da parte del committente di una qualsiasi delle suddette condizioni e, in particolare, in ogni caso di ritardo o mancato pagamento totale o parziale delle somme dovute, la venditrice, si riserva azione legale e potrà ritenere decaduto di pieno diritto il contratto di vendita con completo esonero d'ogni altra fornitura in corso. Eventuali contestazioni non conferiscono al committente alcun diritto di differire i pagamenti.
11. La merce resa, solo in casi eccezionali e previa nostra specifica autorizzazione, dovrà pervenire in porto franco, senza essere stata utilizzata ed in perfetto stato, sarà accreditata per l'intero suo importo, dedotto il 10% per spese generali.
12. In caso di vendita fuori dal territorio italiano, la legge applicabile al contratto è quella italiana.
13. Per qualunque contestazione legale è espressamente convenuta la competenza esclusiva del foro di FORLÌ.

## **Attenzione: cosa fare prima di firmare il documento di trasporto**

1. **Controllare il numero dei colli ricevuti: deve essere uguale a quello segnato sul documento di trasporto (o bollettino di consegna del corriere).**
2. **Controllare le etichette apposte sui colli: devono riportare l'indirizzo corretto.**
3. **Controllare lo stato esteriore dei colli: non devono presentare nessun danno né essere stati manomessi.**
4. **Nel caso in cui si riscontri un'anomalia, firmare il documento di trasporto (bolla o bollettino di consegna del corriere) apponendo RISERVA e specificando il tipo di anomalia riscontrata (es. riserva per colli mancanti, riserva per collo con cartone bucato, etc.)**

N.B. Apporre riserva è un diritto sancito dal codice civile (art. 1698). Si ricorda che non hanno più alcun riconoscimento giuridico le riserve generiche (es. si accetta con riserva di controllo, etc.); è quindi indispensabile fare un'analisi, come sopra descritto, in presenza del corriere e giustificare l'eventuale riserva.





## ATI DI MARIANI SRL

UNIPERSONALE

Via E. Mattei, 461  
zona Industriale n° 4 Torre del Moro  
47522 Cesena (FC) - Italia

Tel.: +39 0547 609711  
Web: [www.atimariani.it](http://www.atimariani.it)  
Email: [info@atimariani.it](mailto:info@atimariani.it)

Coordinate GPS 44°9'34.79"N 12°12'42.19"E



Il costruttore non assume responsabilità per eventuali errori o inesattezze sul contenuto del presente listino, si riserva il diritto di apportare ai suoi prodotti, in qualunque momento e senza preavviso, modifiche ritenute opportune per migliorie tecniche o esigenze commerciali, nel costante perseguimento del miglioramento della qualità. Disegni e foto relativi ai prodotti non sono contrattuali.