

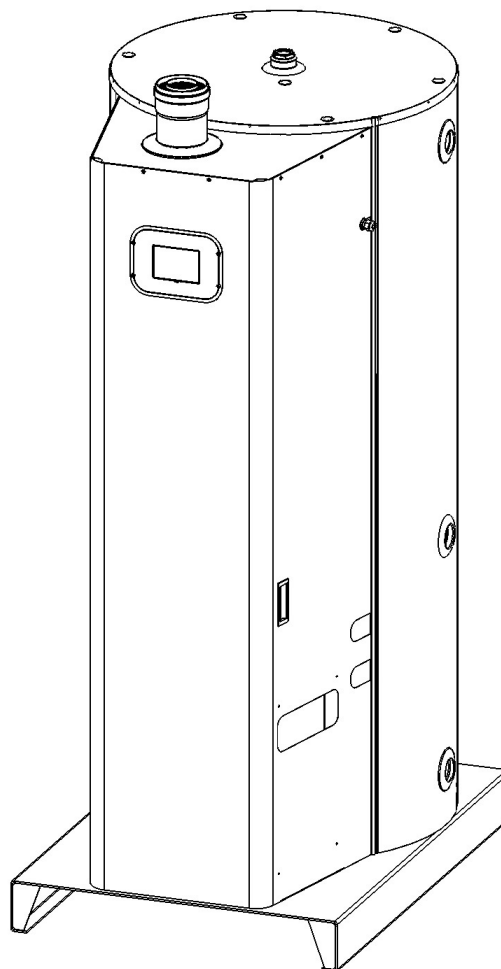
GENERATORE DI ACQUA CALDA SANITARIA AD ACCUMULO, A GAS, A CONDENSAZIONE.

WHC400

WHC500

WHC700

WHC900



ITA - Manuale d'installazione, d'uso e manutenzione.

Leggere e seguire le seguenti istruzioni prima di installare l'apparecchio.
Tenere sempre a portata di mano il presente manuale durante le fasi di manutenzione.
Il presente manuale è presente anche in formato elettronico e scaricabile dal sito web

www.atimariani.it

gen-25

SOMMARIO

1.	AVVERTENZE GENERALI.....	3
2.	TRASPORTO, IMMAGAZZINAGGIO E RICICLAGGIO	4
3.	CORRETTO SMALTIMENTO DEL PRODOTTO.....	4
4.	CONTENUTO, PESO E DIMENSIONI DELL'IMBALLO	5
5.	CATEGORIE DI APPARECCHIO	5
6.	DATI TECNICI	6
7.	PAESI DI DESTINAZIONE E CATEGORIE DI GAS	6
8.	DIMENSIONI E CARATTERISTICHE DELL'APPARECCHIO	7
9.	INTERNO DELL'APPARECCHIO	8
10.	DESCRIZIONE FUNZIONALE E COSTRUTTIVA	9
11.	COMPONENTISTICA DELLA CALDAIA	10
12.	DISPLAY COMANDI	11
13.	NORME LOCALI, DI SICUREZZA ED INSTALLAZIONE.....	12
14.	INSTALLAZIONE.....	13
15.	POSIZIONAMENTO APPARECCHIO.....	13
16.	SCARICO FUMI	14
17.	COLLEGAMENTI IDRAULICI	16
18.	COLLEGAMENTO CIRCUITO GAS.....	17
19.	COLLEGAMENTI ELETTRICI.....	17
20.	ACCENSIONE E REGOLAZIONE TEMPERATURA.....	18
21.	CAMBIO GAS E REGOLAZIONE CO ₂	20
22.	MENU PARAMETRI E DESCRIZIONE	22
23.	FUNZIONE ANTILEGIONELLA	24
24.	SCHEDA ELETTRONICA E CABLAGGI.....	25
25.	ALTRE CARATTERISTICHE DEL SISTEMA	28
26.	ANOMALIE	28
27.	ANOMALIE SICUREZZA.....	28
28.	ANOMALIE SONDE.....	33
29.	ANOMALIE VENTILATORE	36
30.	ANOMALIE FLUSSIMETRO.....	37
31.	MANUTENZIONE SCAMBIATORE	39
32.	MANUTENZIONE PERIODICA	39
33.	CONVALIDA DELLA GARANZIA	39

1. AVVERTENZE GENERALI

- ⚠ IL PRESENTE LIBRETTO DI ISTRUZIONI COSTITUISCE PARTE INTEGRANTE ED ESSENZIALE DELL'APPARECCHIO E DOVRÀ ESSERE CONSERVATO CON CURA NEI PRESSI DELL'APPARECCHIO STESSO PER OGNI ULTERIORE CONSULTAZIONE. CONTIENE IMPORTANTI INDICAZIONI RIGUARDANTI LA SICUREZZA, L'INSTALLAZIONE, L'USO E LA MANUTENZIONE.
- ⚠ L'APPARECCHIO È STATO COSTRUITO PER LA PRODUZIONE DI ACQUA CALDA: QUALSIASI ALTRO TIPO DI UTILIZZO È DA RITENERE NON IDONEO E PERICOLOSO.
- ⚠ L'APPARECCHIO NON VA INSTALLATO IN AMBIENTI UMIDI, VA PRESERVATO DA SPRUZZI, GETTI D'ACQUA O ALTRI LIQUIDI, PER EVITARE ANOMALIE ALLE APPARECCHIATURE ELETTRICHE E TERMICHE.
- ⚠ L'INSTALLAZIONE DEVE ESSERE EFFETTUATA DA PERSONALE PROFESSIONALMENTE QUALIFICATO RESPONSABILE DEL RISPETTO DELLE NORME DI SICUREZZA VIGENTI. UNA ERRATA INSTALLAZIONE, SENZA L'OSSERVANZA DELLE ISTRUZIONI DATE DAL COSTRUTTORE, PUÒ PROVOCARE DANNI A PERSONE, ANIMALI O COSE, PER I QUALI IL COSTRUTTORE DECLINA OGNI RESPONSABILITÀ.
- ⚠ LE PARTI DELL'IMBALLO (SACCHETTI IN PLASTICA, POLISTIROLO, LEGNI, GRAFFE, ECC.) NON DEVONO ESSERE LASCIATI ALLA PORTATA DEI BAMBINI IN QUANTO POTENZIALI FONTI DI PERICOLO.
- ⚠ L'APPARECCHIO PUÒ ESSERE UTILIZZATO DA BAMBINI DI ETÀ NON INFERIORE A 8 ANNI E DA PERSONE CON RIDOTTE CAPACITÀ FISICHE, SENSORIALI O MENTALI, O PRIVE DI ESPERIENZA O DELLA NECESSARIA CONOSCENZA, PURCHÉ SOTTO SORVEGLIANZA OPPURE DOPO CHE LE STESSE ABBIANO RICEVUTO ISTRUZIONI RELATIVE ALL'USO SICURO DELL'APPARECCHIO E ALLA COMPRESIONE DEI PERICOLI AD ESSO INERENTI.
- ⚠ I BAMBINI NON DEVONO GIOCARE CON L'APPARECCHIO.
- ⚠ LA PULIZIA E LA MANUTENZIONE DESTINATA AD ESSERE EFFETTUATA DALL'UTILIZZATORE NON DEVE ESSERE EFFETTUATA DA BAMBINI SENZA SORVEGLIANZA.
- ⚠ NEL CASO L'APPARECCHIO DOVESSE ESSERE VENDUTO O TRASFERITO AD ALTRO PROPRIETARIO, ASSICURARSI CHE IL PRESENTE LIBRETTO ACCOMPAGNI LO STESSO, IN MODO DA POTER ESSERE CONSULTATO DAL NUOVO PROPRIETARIO E/O DALL'INSTALLATORE.
- ⚠ NON APOGGIARE ALCUN TIPO DI OGGETTO SULL'APPARECCHIO. PER EVITARE RISCHI DI DANNEGGIAMENTO A CAUSA DEL GELO, NEL CASO SI PREVEDA DI LASCIARE L'APPARECCHIO INUTILIZZATO PER UN LUNGO PERIODO IN UN AMBIENTE NON RISCALDATO, È CONSIGLIABILE SVUOTARLO COMPLETAMENTE. IL COSTRUTTORE DECLINA OGNI RESPONSABILITÀ DA GUASTI O ROTTURE DI COMPONENTI A CAUSA DEL GELO E DA FUORIUSCITE D'ACQUA DALL'IMPIANTO.
- ⚠ PER OTTENERE IL MIGLIOR RISULTATO E IL RICONOSCIMENTO DELLA GARANZIA VI RACCOMANDIAMO DI SEGUIRE ATTENTAMENTE LE ISTRUZIONI DI SEGUITO RIPORTATE E DI UTILIZZARE SOLO PARTI DI RICAMBIO E KIT ORIGINALI, FORNITI DAL COSTRUTTORE.
- ⚠ PIÙ APPARECCHI NEL MEDESIMO LOCALE PER UNA PORTATA TERMICA COMPLESSIVA MAGGIORE A 35 KW, COSTITUISCONO CENTRALE TERMICA E SONO SOGGETTI ALLE DISPOSIZIONE DELLA CIRCOLARE N° 68 VVFF.
- ⚠ E' ASSOLUTAMENTE VIETATO MANOMETTERE QUALSIASI DISPOSITIVO TARATO E SIGILLATO IN FABBRICA DAL COSTRUTTORE.

2. TRASPORTO, IMMAGAZZINAGGIO E RICICLAGGIO

- L'apparecchio deve essere trasportato ed immagazzinato all'asciutto ed al riparo dal gelo.
- L'apparecchio non deve essere movimentato e/o posato in orizzontale: è possibile trasportarlo solo ed esclusivamente in verticale.
- Utilizzare, per la movimentazione, un carrello elevatore od un transpallet manuale. Come da figura sotto, inserire i bracci paralleli del carrello nella parte inferiore dell'apparecchio.

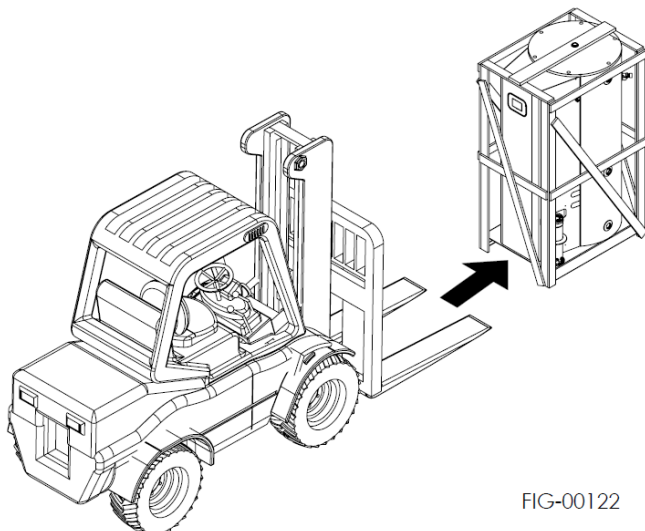


FIG-00122

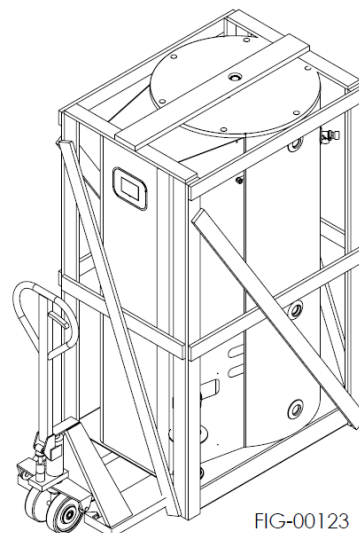


FIG-00123

- Rimuovere l'imballo svitando le 4 viti poste agli angoli in basso dell'apparecchio, successivamente sfilare verso l'alto l'imballo per intero, facendo attenzione a non danneggiare l'apparecchio.

3. CORRETTO SMALTIMENTO DEL PRODOTTO

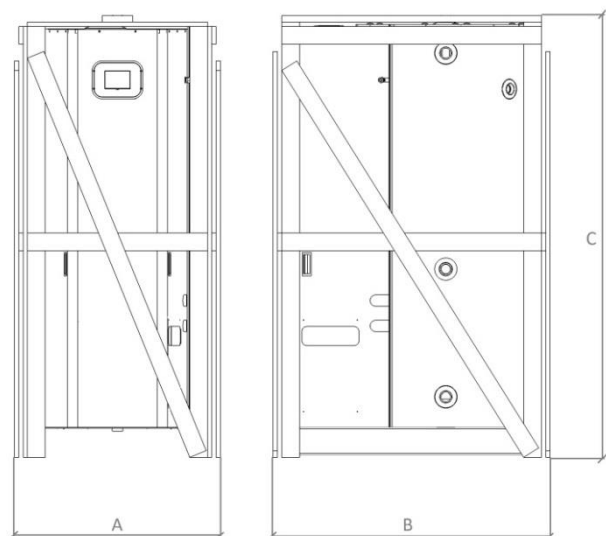


PRODOTTO CONFORME ALLA DIRETTIVA EU 2012/19/EU- D.Lgs.49/2014 ai sensi dell'art. 26 del Decreto Legislativo 14 marzo 2014, n. 49 "Attuazione della direttiva 2012/19/UE sui rifiuti di apparecchiature elettriche ed elettroniche (RAEE)" (Applicabile nei paesi dell'Unione Europea e in quelli con sistema di raccolta differenziata).

Il marchio riportato sul prodotto o sulla sua documentazione indica che il prodotto NON deve essere smaltito con altri rifiuti domestici al termine del ciclo di vita. Per evitare eventuali danni all'ambiente o alla salute causati dall'inopportuno smaltimento dei rifiuti, si invita l'utente a separare questo prodotto da altri tipi di rifiuti e di riciclarlo in maniera responsabile per favorire il riutilizzo sostenibile delle risorse materiali. Gli utenti domestici sono invitati a contattare il rivenditore presso il quale è stato acquistato il prodotto o l'ufficio locale preposto per tutte le informazioni relative alla raccolta differenziata e al riciclaggio per questo tipo di prodotto. Gli utenti aziendali sono invitati a contattare il proprio fornitore e verificare i termini e le condizioni del contratto di acquisto. Questo prodotto non deve essere smaltito unitamente ad altri rifiuti commerciali.

4. CONTENUTO, PESO E DIMENSIONI DELL'IMBALLO

L'apparecchio viene consegnato imballato in una cassa in legno con opportune protezioni. Vedi tabella sotto per le dimensioni.



Misure in millimetri: mm – Peso in kilogrammi: Kg

	WHC400	WHC500	WHC700	WHC900
A	820	820	1030	1030
B	1100	1100	1300	1300
C	1740	2100	1800	2170
Peso con imballo	203	229	259	297

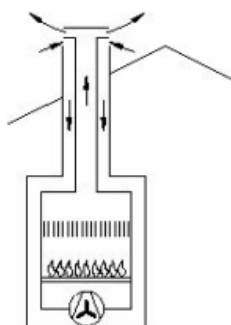
5. CATEGORIE DI APPARECCHIO

Questi apparecchi sono classificati come: "Generatori di acqua calda a gas a condensazione, ad accumulo".

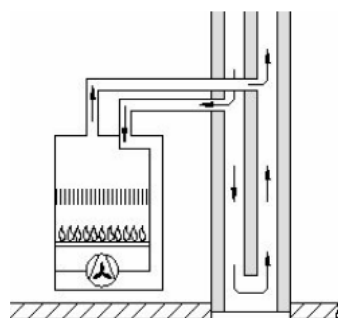
- Categorie gas: I2H, I3P, I2L e le derivate seconde categorie.
- Classi dell'apparecchio (EN 483) di TIPO C (vedi tabella):

C63 deve essere collegato ad un sistema aspirazione ed evacuazione approvato e venduto separatamente; il ventilatore è a monte dello scambiatore.

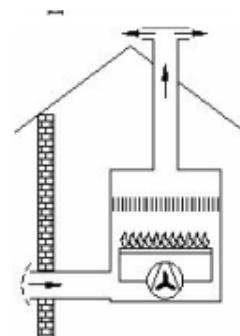
C33 coassiale o sdoppiato vicini tali da avere stesse condizioni di vento (a tetto) verticale con ventilatore a monte dello scambiatore.



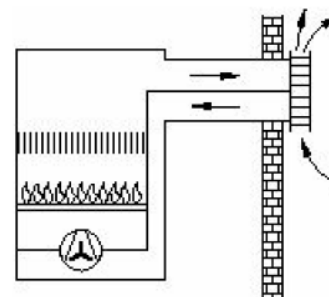
C43 coassiale o sdoppiato vicini tali da avere stesse condizioni di vento, che pesca ed aspira da cavedio e con ventilatore a monte dello scambiatore.



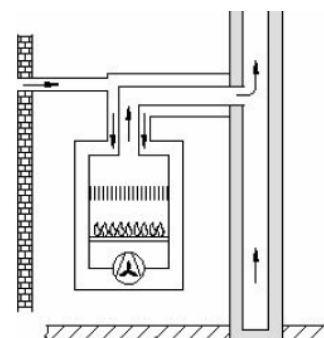
C53 collegato a due zone che sono a pressione differente; il ventilatore è a monte dello scambiatore.



C13 coassiale o sdoppiato vicini tali da avere stesse condizioni di vento (a parete) orizzontale con ventilatore a monte dello scambiatore.



C83 sdoppiato con aspirazione all'esterno e scarico in cavedio; il ventilatore è a monte dello scambiatore.



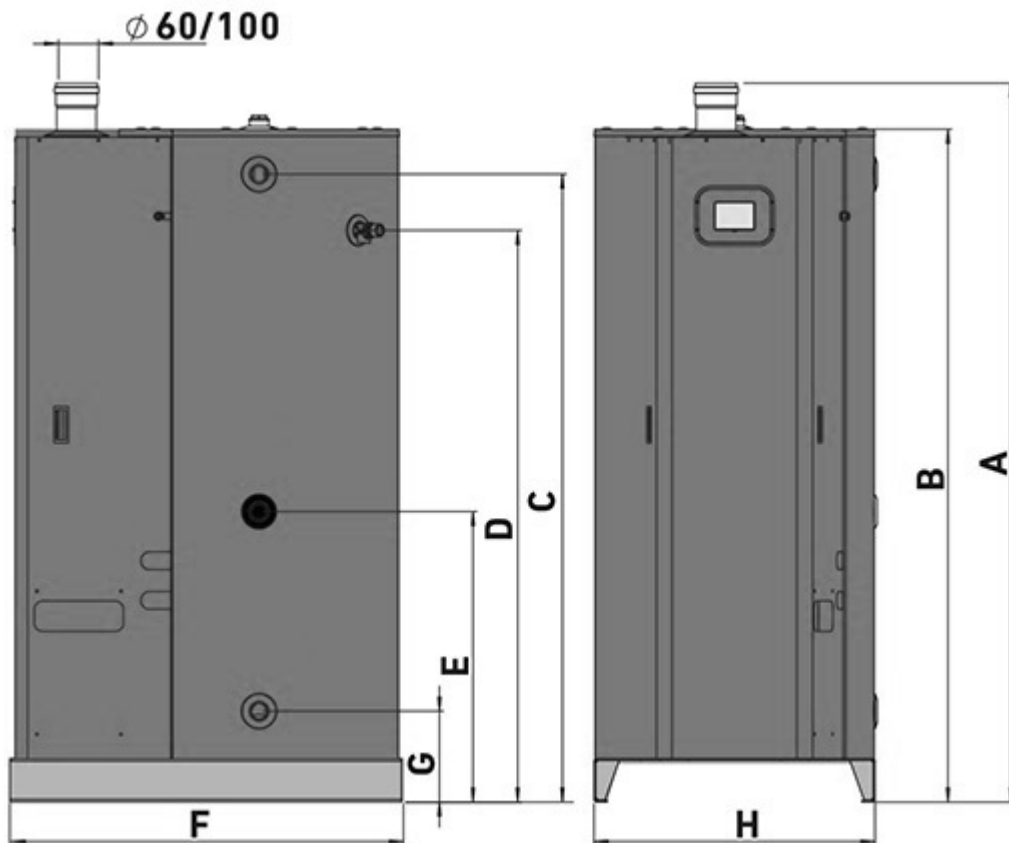
6. DATI TECNICI

		WHC400	WHC500	WHC700	WHC900
Classe efficienza sanitaria - <i>efficiency class</i>		A	B	B	A
Profilo di carico - <i>load profile</i>		XXL	XXL	XXL	XXL
Capacità nominale serbatoio - <i>tank nominal capacity</i>	l	395	500	700	856
Efficienza - <i>efficiency</i>	%	84	78	78	116
Portata termica nominale Q - <i>nominal calorific flow rate QN</i>	kW	25	25	25	25
Portata termica minima Q - <i>minimum calorific flow rate Qm</i>	KW	8,5	8,5	8,5	8,5
Potenza termica nominale P - <i>nominal power output PN</i>	KW	24,5	24,5	24,5	24,5
Potenza termica minima P - <i>minimum power output Pm</i>	KW	8,3	8,3	8,3	8,3
Consumo gas - <i>gas consumption</i>	m ³ /h	2,7	2,7	2,7	2,7
Temperatura fumi - <i>flue gas temperature</i>	°C	68	68	68	68
Valore di emissione di NOx - <i>NOx emission value</i>	mg/kWh	53	53	53	53
Pressione max acqua - <i>max water pressure</i>	kPa (bar)	600 (6)	600 (6)	600 (6)	600 (6)
η combustione - <i>H combustion</i>	%	98	98	98	98
η acqua - <i>H water</i>	%	99	102	100	100
Prelievo continuo Δ 25°C - <i>Δ 25°C water spillage</i>	l/h	841	841	841	841
Grado di protezione - <i>protection level for electrical appliance</i>	IP	21	21	21	21
Potenza elettrica nominale - <i>nominal electric power</i>	W	51	51	51	51
Caratteristiche elettriche - <i>Electrical characteristics</i>	V/Hz	230V ~ 50Hz	230V ~ 50Hz	230V ~ 50Hz	230V ~ 50Hz

7. PAESI DI DESTINAZIONE E CATEGORIE DI GAS

Paese (EN ISO 3166-1):	Categoria:	Tipo di gas / pressione (EN 437):
AL	I2H, I3P, II2H3P	G20 - 20 mbar; G31 - 37 mbar
AT	I2H	G20 - 20 mbar
BE	I2H, I3P, II2H3P	G20 - 20 mbar; G31 - 37 mbar
BG	I2H, I3P, II2H3P	G20 - 20 mbar; G31 - 37 mbar
CH	I2H, I3P, II2H3P	G20 - 20 mbar; G31 - 37 mbar
CY	I2H	G20 - 20 mbar
CZ	I2H, I3P, II2H3P	G20 - 20 mbar; G31 - 37 mbar
DE	I2E	G20 - 20 mbar
DK	I2H	G20 - 20 mbar
EE	I2H	G20 - 20 mbar
ES	I2H, I3P, II2H3P	G20 - 20 mbar; G31 - 37 mbar
FI	I2H	G20 - 20 mbar
FR	I2H, I2Er, I2Esi, I3P, II2H3P, II2Esi3P	G20 - 20 mbar; G25 - 25 mbar; G31 - 37 mbar
GB	I2H, I3P, II2H3P	G20 - 20 mbar; G31 - 37 mbar
GR	I2H, I3P, II2H3P	G20 - 20 mbar; G31 - 37 mbar
HU	I2H, I3P	G20 - 25 mbar; G31 - 37 mbar
IE	I2H, I3P, II2H3P	G20 - 20 mbar; G31 - 37 mbar
IT	I2H, I3P, II2H3P	G20 - 20 mbar; G31 - 37 mbar
LT	I2H, I3P, II2H3P	G20 - 20 mbar; G31 - 37 mbar
LU	I2H	G20 - 20 mbar
LV	I2H	G20 - 20 mbar
MK	I2H, I3P, II2H3P	G20 - 20 mbar; G31 - 37 mbar
MT	I2H	G20 - 20 mbar
NL	I2L, I3P, II2L3P	G25 - 25 mbar; G31 - 37 mbar
NO	I2H	G20 - 20 mbar
PL	I2E; I3P, II2E3P	G20 - 20 mbar; G31 - 37 mbar
PT	I2H, I3P, II2H3P	G20 - 20 mbar; G31 - 37 mbar
RO	I2H, I2E; I3P, II2H3P	G20 - 20 mbar; G31 - 37 mbar
SE	I2H	G20 - 20 mbar
SI	I2H, I3P, II2H3P	G20 - 20 mbar; G31 - 37 mbar
SK	I2H, I3P, II2H3P	G20 - 20 mbar; G31 - 37 mbar
TR	I2H	G20 - 20 mbar

8. DIMENSIONI E CARATTERISTICHE DELL'APPARECCHIO



	WHC400	WHC500	WHC700	WHC900
A ENTRATA USCITA FUMI	1810	1810	1810	1810
B ALTEZZA APPARECCHIO	1699	2049	1754	2114
C USCITA CALDA G 1-1/4"	1585	1936	1641	1999
D VALVOLA SICUREZZA	1443	1443	1462	1462
E RICIRCOLO G 1"	733	733	752	752
F PROFONDITA	990	990	1190	1190
G INGRESSO FREDDA G 1-1/4"	229	229	205	205
H LARGHEZZA	710	710	920	920

Misure in millimetri: mm

9. INTERNO DELL'APPARECCHIO

Nelle prossime istruzioni verranno mostrati i componenti interni della caldaia e le operazioni di configurazione e manutenzione dei componenti interni. Per operare su tali elementi, sarà necessario rimuovere la parte frontale dell'apparecchio.

1. Rimuovere le viti sul lato sinistro e destro con un normale cacciavite (*non in dotazione*).
2. Rimuovere le viti nella parte inferiore dell'apparecchio.
3. Fare attenzione al pressacavo in alto, svitare il dado posto nel lato opposto della lamiera, in modo tale da scostare il pressacavo fuori dall'asola della lamiera, quindi lasciare libero il cavo.
4. Attraverso le maniglie poste ai lati dell'apparecchio, è possibile rimuovere l'intero cofano anteriore dell'apparecchio.

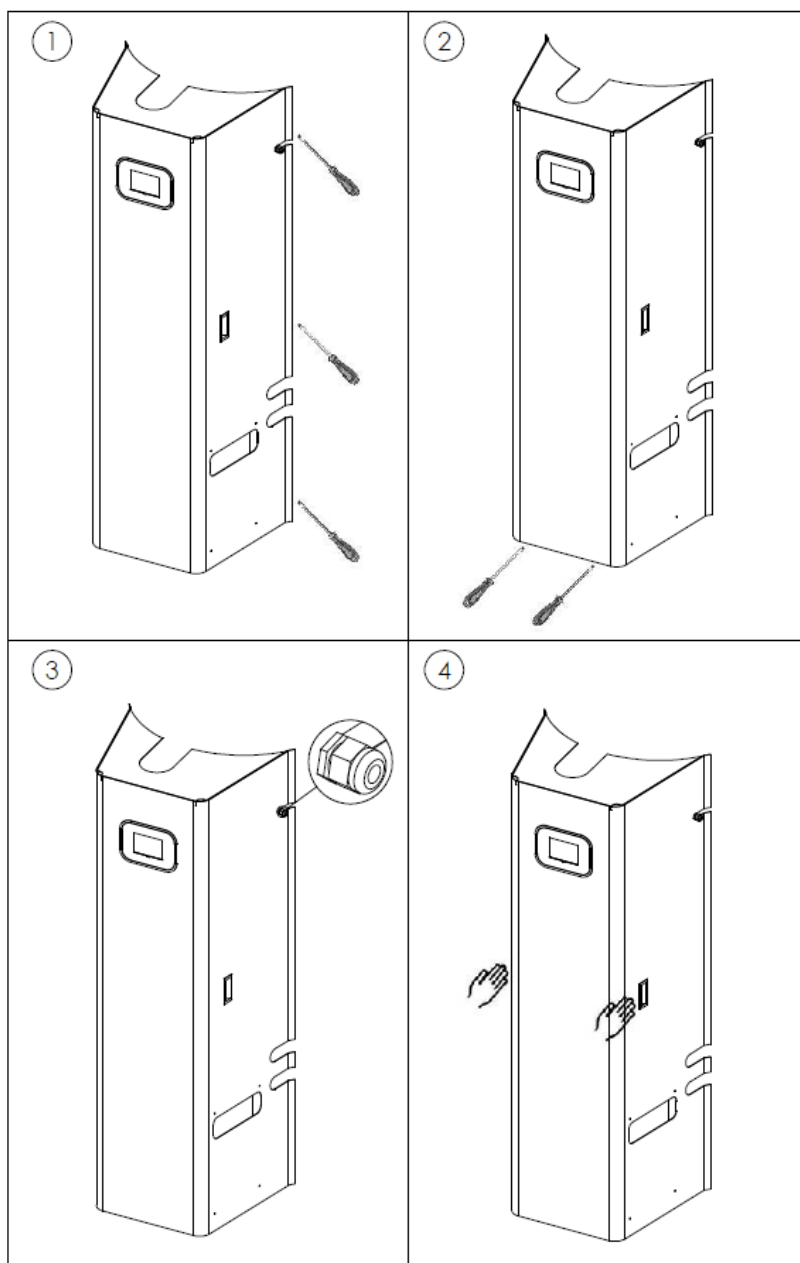


FIG-00139

Per riassemblare il cofano smontato, seguire le istruzioni al contrario.

FARE ATTENZIONE AI LATI DELLA LAMIERA: ALCUNE PARTI POSSONO ESSERE TAGLIANTI ED È CONSIGLIATO L'USO DI MATERIALE PROTETTIVO. ATI NON SI ASSUME NESSUNA RESPONSABILITÀ SU POSSIBILI INFORTUNI.

10. DESCRIZIONE FUNZIONALE E COSTRUTTIVA

La funzione di questo apparecchio è di consentire lo scambio di calore, tra i prodotti della combustione del bruciatore premix e l'acqua presente nel serbatoio ad accumulo, attraverso uno scambiatore di calore a contatto con il bruciatore. La combustione avviene in maniera completamente stagna rispetto all'ambiente che contiene l'apparecchio, prelevando l'aria necessaria alla combustione dall'esterno e scaricando i prodotti della combustione stessa sempre all'esterno. La camera di combustione stagna, è posta nella parte frontale dell'apparecchio, all'interno dell'involucro. Nella parte inferiore invece è posto il sifone, il quale garantisce lo scarico condensa.

BOILER

E' costruito con una robusta lamiera e garantisce una notevole resistenza alla pressione. E' inoltre sottoposto internamente ad un trattamento di vetroporcellanatura. Per consentire l'ispezione della parte interna e la pulizia è prevista una flangia Ø120.

CALDAIA

E' posta nella parte frontale dell'apparecchio e contiene: bruciatore, scambiatore, valvola gas, ventilatore premix. La camera è a tenuta stagna rispetto all'ambiente in cui viene installato l'apparecchio.

VALVOLA A 3 VIE

Viene impiegata per consentire una manutenzione accurata dello scambiatore di calore interno.

POMPA ACQUA E FLUSSOSTATO

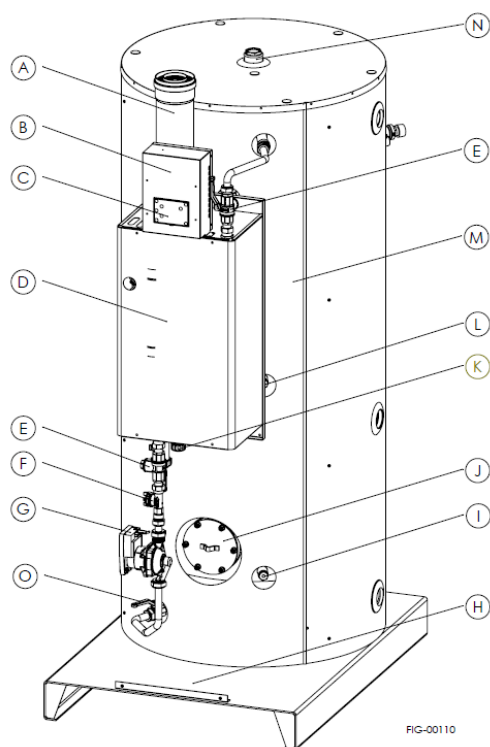
Posti sotto la caldaia, la pompa dell'acqua serve a raccogliere l'acqua dal serbatoio e la spinge in verticale verso lo scambiatore, il flussostato legge i valori della portata e li comunica alla centralina.

KIT SCARICO FUMI (obbligatorio installare il kit fornito dal costruttore dell'apparecchio)

Da scegliere fra quelli previsti in base alle esigenze d'installazione. Permette il collegamento della camera di combustione con l'esterno, per portare l'aria di combustione al bruciatore e di permettere lo scarico dei fumi.

ANODO DI MAGNESIO

Per proteggere l'apparecchio da correnti galvaniche che possono corrodere l'interno l'apparecchio, vengono installati di serie due anodi al magnesio, uno nella flangia d'ispezione ed uno nella parte superiore dell'apparecchio.



- A. ENTRATA USCITA ARIA
- B. BOX CENTRALINA
- C. DISPLAY COMANDI
- D. CALDAIA
- E. VALVOLA A 3 VIE
- F. FLUSSOSTATO
- G. POMPA ACQUA
- H. BASAMENTO – PRESA TRASPORTO
- I. SONDA INFERIORE
- J. FLANGIA D'ISPEZIONE CON ANODO
- K. SIFONE SCARICO CONDENZA
- L. SONDA DI MEZZO
- M. BOILER – ACCUMULO
- N. ANODO SUPERIORE
- O. VALVOLA D'INTERCETTAZIONE

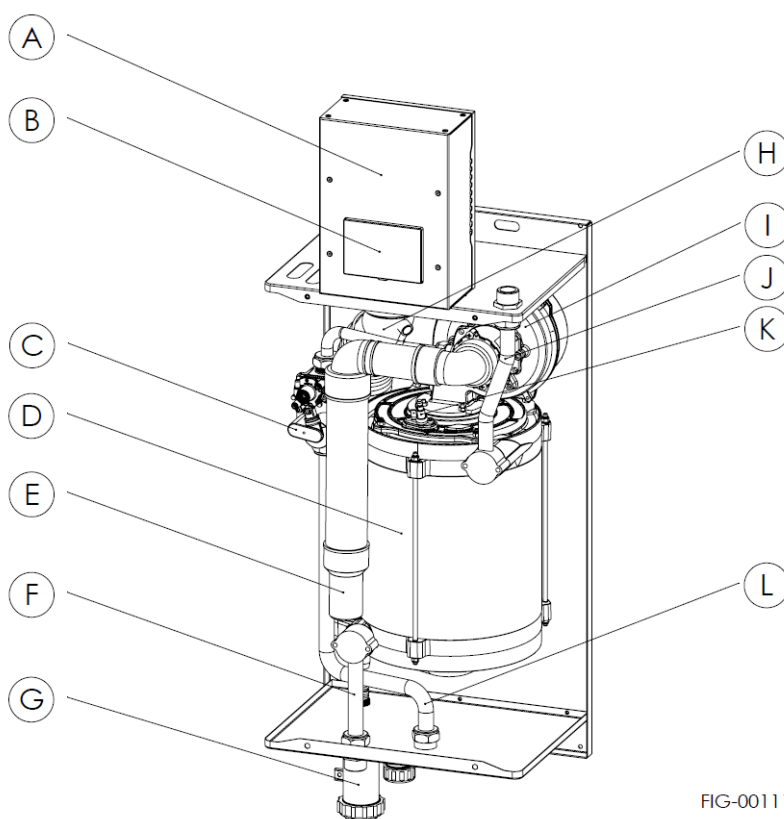
11. COMPONENTISTICA DELLA CALDAIA

FIG-00111

A. BOX CENTRALINA

Involucro protettivo della centralina elettronica e centro stella per la messa a terra funzionale.

B. DISPLAY COMANDI

Viene utilizzato dall'operatore per garantire il pieno controllo del software dell'apparecchio.

C. VALVOLA GAS

A sinistra dello scambiatore, regola la portata del gas in ingresso al ventilatore premix.

D. SCAMBIATORE DI CALORE

E' composto da una serpentina in acciaio inox e permette lo scambio termico tra il calore della combustione e l'acqua sanitaria del boiler.

E. CANALE ARIA

Viene impiegato per canalizzare l'aria in ingresso al blocco porta iniettore. L'aspirazione aria è presa dal tubo esterno coassiale.

F. ENTRATA ACQUA

Tubo in rame-ottone per l'estrazione di acqua dal boiler.

G. SIFONE SCARICO CONDENZA

Sotto la caldaia è presente un sifone per scarico condensa che raccoglie i liquidi della condensa: è necessario portare i liquidi di condensa fuori dall'apparecchio attraverso il tubo flessibile e raccogliarli in un sistema idoneo a questo utilizzo.

H. USCITA FUMI

Tubo uscita fumi. Nella parte bassa è posto un raccogliatore di condensa.

I. VENTILATORE

Il ventilatore è impiegato per miscelare aria e gas prima del bruciatore.

J. USCITA ACQUA

Tubo in rame-ottone per l'uscita di acqua calda dallo scambiatore.

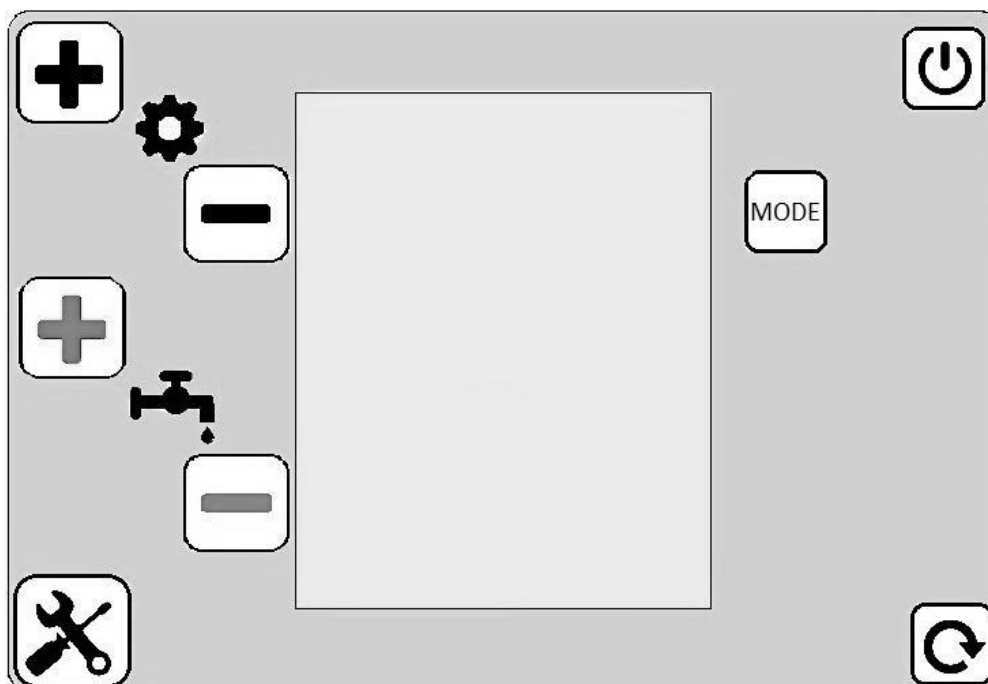
K. CANDELETTA

Nella parte superiore dello scambiatore sono inserite due candelette, una di accensione ed una di rilevazione.

L. TUBO ENTRATA GAS

Tubo in rame-ottone per l'ingresso di gas nell'apparecchio.

12.DISPLAY COMANDI



	On / Off (premere per 2 secondi)
	+ Set-point mandata + 2° Cifra password + Indice parametro
	- Set-point mandata - 2° Cifra password - Indice parametro
	+ 1° Cifra password + Valore parametro + Informazione Passaggio spazzacamino alto
	- 1° Cifra password - Valore parametro - Informazione Passaggio spazzacamino basso

	Uscita dal menu informazioni Uscita dal menu password Uscita dal menu parametri Uscita da spazzacamino Attivazione spazzacamino alto (premere per 5 secondi)
	Menu informazioni + Informazione Conferma password Memorizzazione parametri
	Sblocco caldaia
	Entrata Menu password / Parametri

13. NORME LOCALI, DI SICUREZZA ED INSTALLAZIONE

NORME LOCALI

Nell'installazione devono essere rispettate le norme locali relative a:

- △ Vigili del fuoco
- △ Azienda del gas
- △ Azienda elettrica
- △ Ufficio igiene e salute

NORME DI SICUREZZA

- Non eseguire nessun lavoro di pulizia o manutenzione senza aver spento lo scaldacqua ed aver interrotto l'alimentazione elettrica.
- E' assolutamente vietato far funzionare lo scaldacqua con le protezioni delle parti elettriche smontate o con i dispositivi di sicurezza esclusi. E' assolutamente vietato rimuovere o manomettere i dispositivi di sicurezza.
- In caso di guasto e/o cattivo funzionamento spegnere l'apparecchio, chiudere il rubinetto del gas e non tentare di ripararlo ma rivolgersi ai centri assistenza autorizzati.
- In caso di incendio vanno usati mezzi estinguenti a polvere: non dirigere getti d'acqua direttamente contro lo scaldacqua in quanto potrebbero causare corto circuiti.
- Adoperare utensili e/o attrezzature manuali e/o elettriche adeguate all'uso, che siano in buono stato ed utilizzate in modo corretto.
- Assicurarsi che le scale portatili e/o le scale a castello siano stabilmente appoggiate, che siano appropriate e che i gradini siano integri e non scivolosi, che non vengano spostate con qualcuno sopra, che qualcuno vigili.

NORME DI INSTALLAZIONE

- Assicurarsi, per i lavori di installazione e manutenzione in quota (in genere con dislivello superiore a due metri), che siano utilizzati trabattelli a norme e che lo spazio sottostante sia libero durante l'eventuale caduta di attrezzi o cose.
 - Assicurarsi che, in caso di installazione e manutenzione, il luogo di lavoro abbia adeguate condizioni igienico sanitarie in riferimento all'illuminazione, all'aerazione ed alla solidità.
 - Indossare durante le operazioni di installazione e manutenzione, gli indumenti e gli equipaggiamenti protettivi individuali adeguati.
 - Non intraprendere alcuna operazione senza un previo accertamento di assenza di fughe gas mediante apposito rilevatore.
 - Il tecnico installatore deve essere abilitato all'installazione degli apparecchi per il riscaldamento secondo la legge n. 46 del 05/05/1990 ed a fine lavoro deve rilasciare al committente la DICHIARAZIONE DI CONFORMITA'.
 - L'apparecchio deve essere allacciato ad una rete di distribuzione di acqua calda sanitaria compatibilmente alle sue prestazioni ed alla sua potenza. Assicurarsi che l'ambiente di installazione e gli impianti a cui deve connettersi l'apparecchio siano conformi alle normative vigenti.
 - Trattandosi di apparecchio di tipo C, il presente apparecchio può essere installato in qualunque tipo di locale, senza alcuna limitazione su condizioni di aerazione e volume del locale.
 - Prima di ogni operazione di installazione, manutenzione o riparazione, togliere l'alimentazione elettrica. Proteggere tubi e cavi di collegamento esterni in modo tale da evitare il loro danneggiamento.
 - L'apparecchio è da installare appoggiato al pavimento, lasciando un'opportuna distanza dalle pareti laterali per consentire gli allacciamenti gas ed acqua, nonché gli eventuali interventi di manutenzione. Inoltre l'apparecchio deve essere installato su di un pavimento solido, non soggetto a vibrazioni, non sconnesso o non piano.
 - Richiudere ermeticamente le aperture utilizzate per effettuare le letture dei valori di CO₂ a massima e minima potenza.
 - Le operazioni all'interno dell'apparecchio devono essere eseguite con la cautela necessaria ad evitare bruschi contatti con parti acuminate.
 - Non intraprendere alcuna operazione senza un previo accertamento di assenza di fiamme libere o fonti d'innesco.
 - Nel caso si avverta odore di bruciato, si veda del fumo fuori uscire dall'apparecchio, o si avverta forte odore di gas, togliere l'alimentazione elettrica, chiudere il rubinetto del gas, aprire le finestre ed avvisare il centro assistenza autorizzato più vicino
- IN QUALSIASI SITUAZIONE E' SEMPRE BENE RICORDARE CHE IL BUON SENSO COSTITUISCE LA MIGLIORE SICUREZZA CONTRO QUALSIASI DANNO E/O INFORTUNIO.**

14. INSTALLAZIONE

OPERAZIONE EFFETTUATA ESCLUSIVAMENTE DA PERSONALE QUALIFICATO

Attenzione! L'installazione dell'apparecchio per la ventilazione residenziale dev'essere eseguita solo da personale qualificato al fine di evitare danni o lesioni.

Prima di installare l'apparecchio, verificare che la tensione nominale di alimentazione sia di 220/240V - 50Hz.

- Assicurarsi che l'impianto elettrico sia adatto ad erogare, oltre alla corrente di esercizio richiesta dall'unità, anche la corrente necessaria per alimentare elettrodomestici ed apparecchi già in uso.
- Effettuare i collegamenti elettrici secondo le leggi e le norme nazionali vigenti.
- A monte dell'unità prevedere un interruttore onnipolare con distanza minima dei contatti di 3,5 mm.

L'installazione dell'apparecchio è suddivisa in 5 fasi distinte, elencate in seguito, da seguire con attenzione e rispettando l'ordine.

1. Posizionamento apparecchio
2. Scarico fumi
3. Collegamenti idraulici
4. Collegamento circuito gas
5. Collegamento elettrico

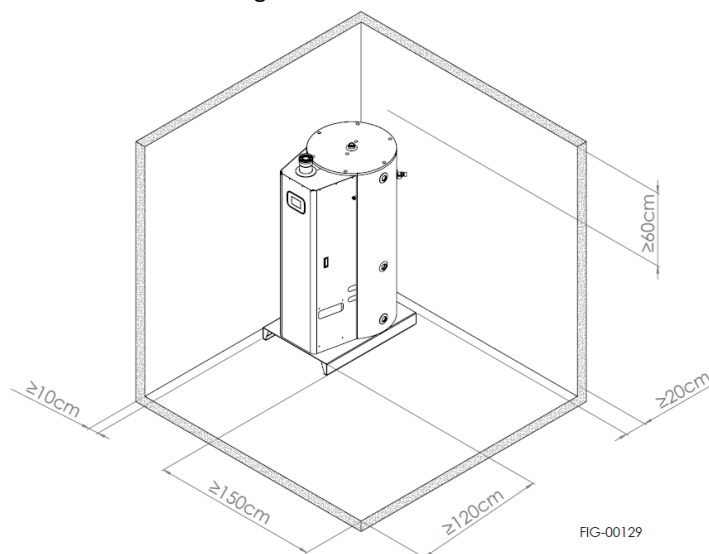
Occorre sempre effettuare la messa a terra dell'unità. Controllare che il cavo di alimentazione sia in perfetto stato. In nessun caso si deve riparare il cavo, eventualmente danneggiato, con nastro isolante o con morsetti. Se il cavo di alimentazione è danneggiato, esso deve essere sostituito dal servizio assistenza tecnica o comunque da una persona con qualifica simile, in modo da prevenire ogni rischio.

Un'errata installazione può causare danni a persone e cose, per i quali il costruttore non può considerarsi responsabile.

15. POSIZIONAMENTO APPARECCHIO

L'ubicazione dell'apparecchio va scelta tenendo presente la lunghezza massima consentita per ogni tipo di scarico, collegamento gas ed elettrico. L'apparecchio è stato progettato per avere gli attacchi idrici, elettrici e gas a destra dell'apparecchio e sopra l'uscita fumi: è consigliato posizionare lo scaldabagno in modo tale da agevolare le operazioni di installazione e manutenzione. Trattandosi di apparecchio di tipo C, il presente apparecchio può essere installato in qualunque tipo di locale, senza alcuna limitazione su condizioni di aerazione e volume del locale.

Fare riferimento agli spazi liberi necessari come nella figura sotto.



La parte frontale e destra dell'apparecchio devono essere facilmente accessibili, al fine di poter agevolare una corretta installazione e manutenzione periodica.

Per evitare possibili infiltrazioni d'acqua durante i temporali, si consiglia una leggera pendenza verso il basso del tubo di scarico ed aspirazione aria.

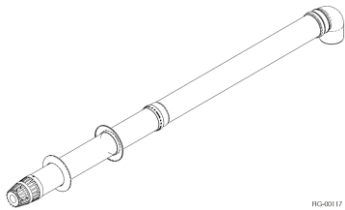
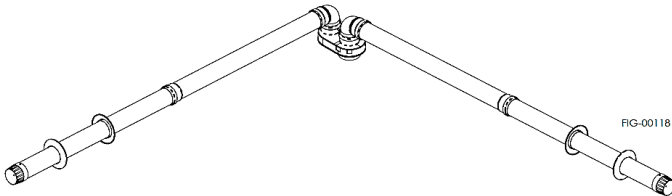
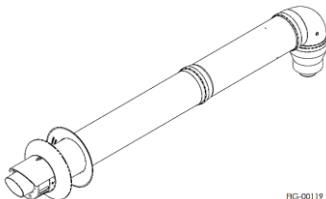
IMPORTANTE: SEGUIRE LE DISPOSIZIONI PREVISTE DALLE NORMATIVE DI INSTALLAZIONE NAZIONALI.

16. SCARICO FUMI

L'apparecchio è una caldaia stagna a condensazione, premiscelata, con ventilatore a monte della camera di combustione, dotata di un serbatoio ad accumulo sul retro. La bassa temperatura dei fumi di scarico permette l'utilizzo del sistema d'evacuazione in materiale plastico. L'installazione dei terminali di scarico deve essere conforme alle normative vigenti in materia.

Ad ogni modo si devono rispettare eventuali disposizioni previste da regolamenti comunali, provinciali o settoriali. Non si devono convogliare i gas combusti di più caldaie all'interno dello stesso condotto di scarico fumi: ciascuna caldaia deve avere un proprio condotto di scarico indipendente.

La caldaia è fornita di serie senza kit di scarico. Nella tabella seguente sono esposti i kit disponibili per questo apparecchio. Usare solo i kit originali (da acquistare separatamente a seconda del tipo di scarico che si vuole realizzare) forniti dal costruttore.

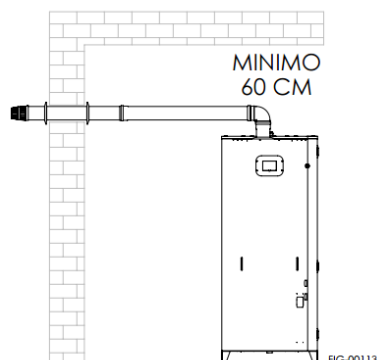
KIT SCARICO FUMI	DESCRIZIONE	
AKIT11 <i>Scarico coassiale orizzontale Ø60/100</i>		Lunghezza: 1,85m Altezza: 0,2m ↔ Lunghezza minima: 1,5m Lunghezza massima: 10m
AKIT12 <i>Scarico sdoppiato orizzontale Ø80/80</i>		Lunghezza: 2,1m Altezza: 0,3m ↔ Lunghezza minima: 1m+1m Lunghezza massima: 30m+30m
AKIT13 <i>Scarico coassiale orizzontale Ø80/125</i>		Lunghezza 1,4m Altezza 0,3m ↔ Lunghezza minima: 1,5m Lunghezza massima: 26m

Per aumentare la lunghezza di scarico è necessario acquistare le apposite prolunghie proposte nella tabella seguente. L'estensione massima supportata è riportata nella tabella precedente. Ogni curva adottata equivale a 1 metro nella lunghezza complessiva. La possibilità di adottare una soluzione piuttosto che un'altra, oltre che per questioni tecniche, deve fare ovviamente conto con le normative vigenti.

KIT SCARICO FUMI	DESCRIZIONE	CODICE
AKIT11 <i>Scarico coassiale orizzontale Ø60/100</i>	Prolunga coassiale Ø60/100 L= 500	AKIT11-01
	Prolunga coassiale Ø60/100 L= 1000	AKIT11-02
	Prolunga coassiale Ø60/100 L= 2000	AKIT11-03
	Curva coassiale Ø60/100 a 45°	AKIT11-04
	Curva coassiale Ø60/100 a 90°	AKIT11-05
AKIT12 <i>Scarico sdoppiato orizzontale Ø80/80</i>	Prolunga Ø80 L= 250	AKIT12-01
	Prolunga Ø80 L= 500	AKIT12-02
	Prolunga Ø80 L= 1000	AKIT12-03
	Prolunga Ø80 L= 2000	AKIT12-04
	Curva Ø80 a 45°	AKIT12-05
	Curva Ø80 a 90°	AKIT12-06
AKIT13 <i>Scarico coassiale orizzontale Ø80/125</i>	Prolunga coassiale Ø80/125 L= 500	AKIT13-01
	Prolunga coassiale Ø80/125 L= 1000	AKIT13-02
	Prolunga coassiale Ø80/125 L= 2000	AKIT13-03
	Curva coassiale Ø80/125 a 45°	AKIT13-04
	Curva coassiale Ø80/125 a 90°	AKIT13-05

Assicurarsi di avere sempre garantito la stabilità meccanica del condotto aria/fumi.

Il foro, per il passaggio attraverso il muro del tubo di scarico ed aspirazione aria, non deve essere cementato: lo scarico fumi deve essere libero di scorrere attraverso il foro in modo tale da poterlo sfilare successivamente. A tale scopo si possono usare i rosoni copri-muro in dotazione con il kit scarico fumi per coprire lo spazio vuoto del foro.



IMPORTANTE: LASCIARE SOPRA L'APPARECCHIO UNO SPAZIO NON INFERIORE A 60 CM PER CONSENTIRE EVENTUALI INTERVENTI DI MANUTENZIONE ALLA PARTE SUPERIORE.

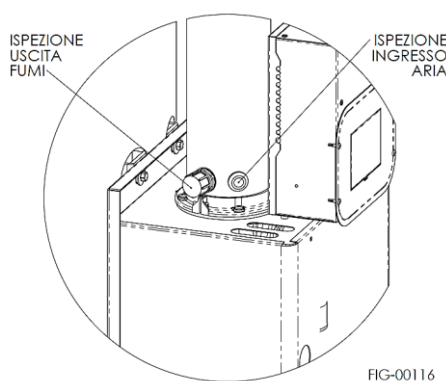
PARTENZA FUMI



Viene fornita di serie la partenza fumi $\varnothing 60/100$ in polipropilene, dotata di ispezione per aria e scarico fumi.

La partenza non è installata, è imballata insieme all'apparecchio, posizionata nella parte in basso pronta per l'installazione.

IMPORTANTE: ASSICURARSI DI AVERE I TAPPI ISPEZIONE RIVOLTI VERSO LA SINISTRA DELL'APPARECCHIO, IN MODO TALE DA GARANTIRNE UN PRATICO UTILIZZO. UN ORIENTAMENTO SBAGLIATO PUO' CREARE DIFFICOLTA' NELL'ANALISI DEI FUMI DI SCARICO.



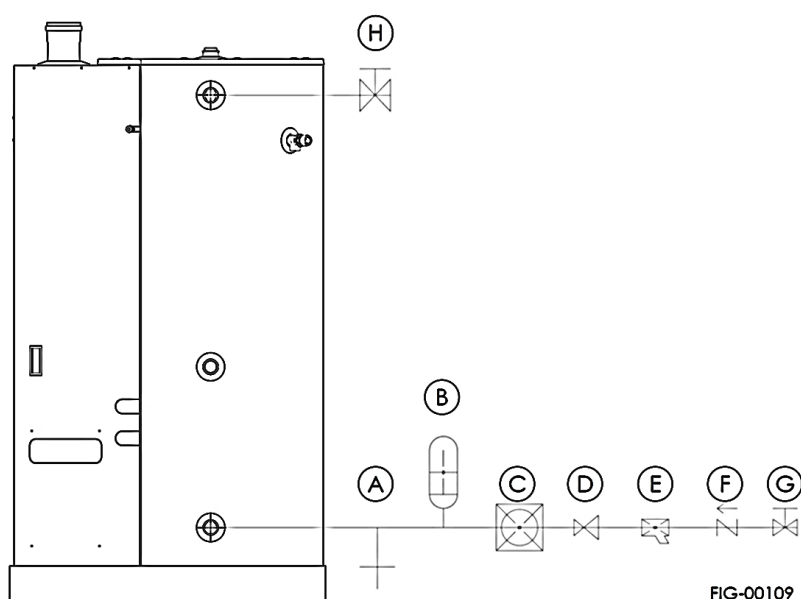
17. COLLEGAMENTI IDRAULICI

Rispettare i seguenti parametri dell'acqua sanitaria:

1. **Durezza totale:** compresa tra i 10 °f ed i 25 °f
2. **PH:** compreso tra 6 e 8
3. **Cloruri:** max. 200 mg/l
4. **Conducibilità:** max. 2500 µS/cm

A protezione dello stesso viene impiegato un anodo al magnesio, che deve essere obbligatoriamente sostituito almeno una volta ogni 12 mesi, pena la decadenza della garanzia.

COMPONENTI IDRAULICI DA INSTALLARE (NON INCLUSI)



- A. Rubinetto di scarico a T.
- B. Vaso d'espansione di capacità non inferiore al 5% del contenuto dell'apparecchio.
- C. Addolcitore per acque particolarmente dure (obbligatorio sopra i 25°F).
- D. Riduttore di pressione (per acque con pressione in ingresso ≥ 6 kPa).
- E. Filtro per eliminare le impurità dell'acqua.
- F. Valvola di ritegno.
- G. Valvola di intercettazione.
- H. Valvola di intercettazione.

SCARICO CONDENZA

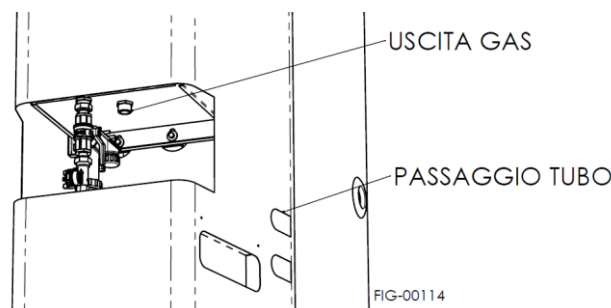
Applicare un tubo flessibile all'uscita del sifone scarico condensa, per canalizzare l'uscita dei liquidi della condensa.

VALVOLA DI SICUREZZA

Essa scarica l'acqua del serbatoio in presenza di una pressione interna superiore ai $6,5 \pm 0,5$ bar. La valvola è sigillata dal produttore e ne è vietata la manomissione: in caso di manomissione la garanzia dell'apparecchio non verrà riconosciuta. Nel caso la valvola entri in funzione rilasciando acqua, sarà necessario ridurre la pressione d'ingresso acqua nell'apparecchio.

18. COLLEGAMENTO CIRCUITO GAS

Collegare la linea di alimentazione gas all'attacco filettato, presente sul generatore, per mezzo di un raccordo rigido smontabile: il tubo deve uscire attraverso l'asola dell'apparecchio. La connessione dell'attacco gas è da G 3/4" ed è coperta da un tappo di protezione rosso: si raccomanda di montare lungo la tubazione, in prossimità del generatore ed in posizione facilmente accessibile, un rubinetto d'intercettazione gas manuale. Vedere nella figura sotto, l'attacco del gas e l'asola di passaggio tubo.



L'apparecchio viene distribuito con il blocco porta iniettore per il gas G20 – 20mbar (di serie cod. 180-0026): per l'installazione di gas diversi come G25 o G31 è necessario acquistare il blocco porta iniettore dedicato (vedi codice nella tabella).

TIPOLOGIA DI GAS SUPPORTATI


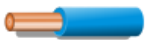

Tipologia gas	G20 - 20 mbar	G25 - 25 mbar	G31 - 37 mbar
Codice porta iniettore	180-0026	180-0027	180-0028

Verificare la tenuta della tubazione gas ed assicurarsi che essa sia stata eseguita in conformità con le normative vigenti sugli impianti a gas (vedi NORME LOCALI, DI SICUREZZA ED INSTALLAZIONE).

19. COLLEGAMENTI ELETTRICI

L'apparecchio viene venduto senza spina elettrica: occorre montarla alla prima installazione.

Collegare elettricamente ad una rete di alimentazione a 230V-50Hz, monofase, e ad una efficace messa a terra. E' necessario eseguire un collegamento di tipo polarizzato. Il cavo dell'apparecchio è composto da tre cavi di colori distinti (osservare la tabella sotto per individuare la corretta polarizzazione). FASE E NEUTRO DELLA SPINA DEVONO COINCIDERE CON FASE E NEUTRO DELLA PRESA ELETTRICA.

Messa a terra	Neutro	Fase
		
verde-giallo	blu	marrone


Montare in prossimità dell'apparecchio un interruttore ad azione bipolare per l'eventuale arresto generale dell'apparecchio. Collegare il cavo di alimentazione dell'apparecchio, avendo cura di rispettare le norme elettriche del paese nel quale l'apparecchio viene installato. In caso di sostituzione del cavo elettrico di alimentazione, utilizzare esclusivamente un cavo con le medesime caratteristiche (cavo H05 VV-F – 3x0,75).


Attenzione: l'apparecchio è privo di protezione contro gli effetti causati dai fulmini. Prima di accedere a qualsiasi parte elettrica dell'apparecchio, togliere l'alimentazione mediante l'interruttore bipolare.




L'INSTALLAZIONE E' TERMINATA, L'APPARECCHIO E' PRONTO PER ESSERE ACCESO E REGOLATO.

20. ACCENSIONE E REGOLAZIONE TEMPERATURA

ACCENSIONE E SPEGNIMENTO


Il sistema è alimentato e si trova nello stato di OFF, viene visualizzato nel display il simbolo , è inibita l'accensione del bruciatore, nonché l'attivazione di tutti i dispositivi.

Tenendo premuto il pulsante  per 3 secondi il sistema entra in modalità ON, il display viene illuminato e vengono visualizzati i seguenti dispositivi:

- In alto viene visualizzata sempre la temperatura della sonda bollitore.
- In basso a destra viene visualizzata la temperatura della sonda di mandata.
- Se il bruciatore è acceso e viene rilevata presenza di fiamma viene visualizzato il simbolo , inoltre compare il simbolo  per la produzione di acqua calda.
- A lato del display, viene visualizzata la barra di modulazione , che indica la percentuale di potenza attuale del bruciatore.


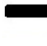


Se è presente qualche anomalia nel sistema viene visualizzata in alternanza la scritta "Err." ed il codice di errore "Fxxx", dove "xxx" è il numero specifico di errore. Si veda a questo proposito il paragrafo "Anomalie" per la lista delle anomalie di sistema.

In caso di passaggio alla funzione spazzacamino in basso a destra compare la scritta "St L" se è attivo lo spazzacamino basso (alla minima potenza caldaia), mentre "St H" se è attivo lo spazzacamino alto (alla massima potenza).

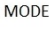
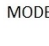




Per spegnere l'apparecchio è necessario premere per almeno 3 secondi il pulsante , dopo di che il sistema viene spento.














REGOLAZIONE TEMPERATURA

Premendo i tasti  o  di  viene visualizzato e/o modificato il termostato. Dopo 5 secondi dall'ultima modifica o visualizzazione di un set-point, la scheda torna alla schermata principale, visualizzando prima il simbolo "- -" e memorizzando tutte le modifiche apportate. E' possibile, inoltre, tornare alla schermata di stand-by premendo il tasto .

SCHERMATA INFORMAZIONI

Dalla schermata principale, premendo il tasto ^{MODE} , viene visualizzata la scritta "InFO", dopodiché si entra nella schermata informazioni: essa consente di visualizzare le informazioni relative a tutti i dispositivi collegati alla caldaia. Una volta entrati nella schermata informazioni, per visualizzare la successiva informazione premere ancora il tasto ^{MODE}  o il tasto  di ; per visualizzare l'informazione precedente premere una volta il tasto . Le informazioni sono cicliche, cosicché quando tutte sono state visualizzate si ritorna nuovamente alla prima. Per uscire dalla schermata informazioni è sufficiente premere il tasto : viene visualizzato per un secondo il simbolo "- -", dopodiché si ritorna alla schermata principale.

- Temperatura sonda di mandata:
Scritta in basso: "ch"
Simbolo del dispositivo: 
- Temperatura sonda di ritorno:
Scritta in basso: "rt"
Simbolo del dispositivo: 
- Temperatura sonda bollitore alto:
Scritta in basso: "dh1"
Simbolo del dispositivo: 
- Temperatura sonda bollitore basso:
Scritta in basso: "dh2"
Simbolo del dispositivo: 
- Temperatura sonda fumi
Scritta in basso: "cP"
Simbolo del dispositivo: 
- Velocità attuale del ventilatore:
Scritta in basso: "FAn" quando il ventilatore è a riposo
Set-point di velocità inseguito, quando il ventilatore è attivo
Simboli del dispositivo: 
- Portata dell'acqua:
Scritta in basso: "FLO"
Simbolo del dispositivo: 
- Termostato di sicurezza:
Scritta in alto: "OPEn", se la temperatura della sonda è superiore al limite 105°C
"CLOS", se la temperatura della sonda è inferiore al limite 105°C
Scritta in basso: "SAFt"
- Simbolo del dispositivo: 
- Fiamma:
Scritta in alto: "OFF", se non è rilevata la presenza di fiamma nel bruciatore
"On", se è rilevata la presenza di fiamma nel bruciatore
Scritta in basso: "FLA"
Simbolo del dispositivo: 
- Percentuale di funzionamento attuale circolatore:
Scritta in basso: "PUMP"
Simbolo del dispositivo:  (con frecce lampeggianti ad indicare la circolazione dell'acqua)
- Accenditore:
Scritta in alto: "OFF", se l'accenditore è spento
"On", se l'accenditore è attivo
Scritta in basso: "SPAr"
Simbolo del dispositivo: 
- Valvola gas:
Scritta in alto: "OFF", se la valvola è chiusa (non alimentata)
"On" se la valvola è aperta (alimentata)
Scritta in basso: "gAS"
Simbolo del dispositivo: 
- Carichi:
Questa informazione riassume lo stato attuale dei carichi, visualizzando i simboli (come descritti sopra) dei dispositivi attualmente attivi nel sistema. Inoltre:
Scritta in alto: velocità attuale del ventilatore (in giri / minuto).
Scritta in basso: percentuale di velocità attuale della pompa.

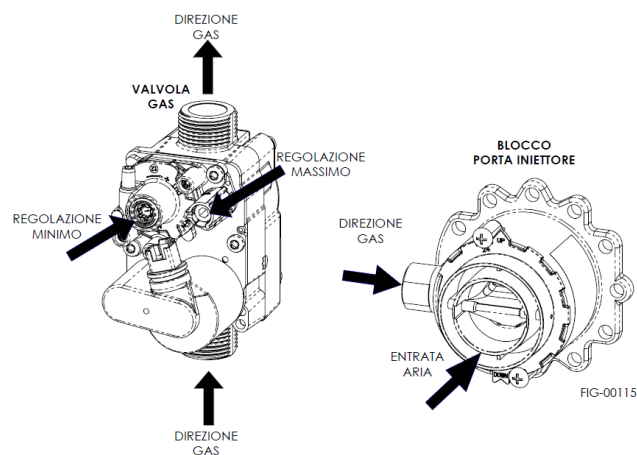
21. CAMBIO GAS E REGOLAZIONE CO₂

CAMBIO GAS


Per il cambio gas si procede sostituendo il blocco porta iniettore con quello del gas da utilizzare: successivamente impostare il valore del gas installato nel display comandi (vedi "valore gas menù" nella tabella), da menu 01 parametro 26.

Mixer	Tipologia di gas	Valore gas menù	Valori CO ₂
180-0026	G20 - 20 mbar	1	9,2% max / 9,2% min
180-0027	G25 - 25 mbar	3	9,0% max / 9,0% min
180-0028	G31 - 37 mbar	2	11,2% max / 11,1% min





1. Sostituire il blocco porta iniettore con quello del gas da utilizzare.
2. Impostare il valore del gas corretto nel menu del display: da menu 01, parametro 26, da 1 a 3 si hanno i valori delle tipologie di gas da impostare (vedi valore gas nella tabella sopra).
3. Regolare la valvola gas per i valori corretti di CO₂ alla massima e minima potenza.



LETTURA E REGOLAZIONE DEI VALORI DI CO₂ ALLA MASSIMA POTENZA

- Premere il tasto  per almeno 4 secondi. In tal modo si attiverà la funzione spazzacamino alla potenza massima (verrà visualizzata sul display la scritta "St H").
- Rilevare il valore di CO₂ sull'analizzatore, attraverso l'ispezione nel tubo coassiale.
- Qualora questo valore non corrisponda a quello corretto riportato nella tabella, è necessario regolare la vite del massimo per ottenere il valore indicato.
- Ruotare la vite in senso antiorario per aumentare il valore di % di CO₂ ed in senso orario per ridurlo.

LETTURA E REGOLAZIONE DEI VALORI DI CO₂ ALLA MINIMA POTENZA

- Con la caldaia già in spazzacamino, premere il tasto  di  senza uscire dalla modalità spazzacamino: in questo modo la caldaia si porterà alla potenza minima.
- Rilevare il valore di CO₂ sull'analizzatore, attraverso l'ispezione nel tubo coassiale.
- Qualora questo valore non corrisponda a quello corretto riportato nella tabella, è necessario regolare la vite del minimo per ottenere il valore indicato.
- Ruotare la vite in senso orario per aumentare il valore di % di CO₂ ed in senso antiorario per ridurlo.
- Tornare alla massima potenza attraverso il tasto , per verificare che la regolazione della CO₂ al minimo non abbia influenzato quella al massimo.
- Per uscire dalla modalità di spazzacamino premere il tasto .

Alla prima installazione occorre verificare i valori di CO₂ in uscita fumi (i valori corretti sono riportati nella tabella precedente): in caso di difetto è necessario intervenire sulla valvola gas, attraverso le viti di regolazione del massimo e del minimo sulla valvola stessa. Nel caso di cambio gas e/o tubi fumi/aria, bisognerà regolare nuovamente i valori di CO₂ per la nuova tipologia di impianto.

LA VALVOLA GAS E' REGOLABILE ATTRAVERSO L'APPOSITO FORO, vedi figura sotto:

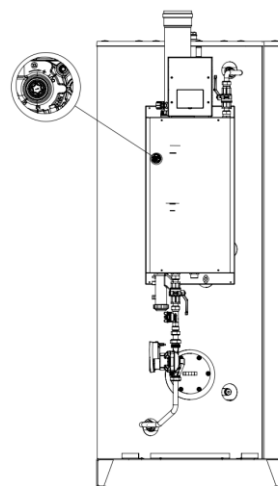


FIG-00140

E' necessario verificare che non ci sia alcun tipo di ostruzione sia nell'impianto di aspirazione che in quello di scarico.

Una riduzione della portata d'aria, dovuta ad un'ostruzione accidentale del condotto di aspirazione o di scarico fumi, comporterà una riduzione della portata di gas, fino ad arrivare allo spegnimento del bruciatore, a favore della sicurezza di impiego.

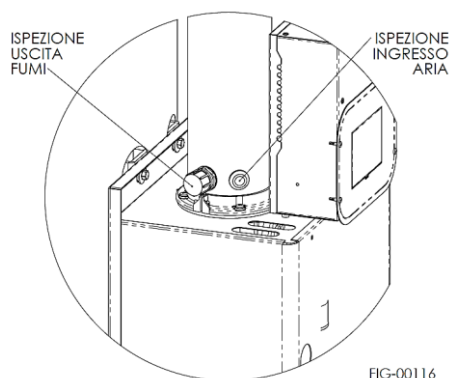



FIG-00116

Per verificare la corretta combustione è necessario effettuare un'analisi utilizzando un adeguato analizzatore dei fumi di scarico (lo stesso che si utilizza per le misure di combustione secondo la norma UNI 10389). E' necessario impostare l'analizzatore per la percentuale volumetrica di CO₂ in base al tipo di gas utilizzato.

Utilizzare i fori di ispezione posti nell'uscita fumi coassiale, per eseguire la regolazione della valvola a gas.










22. MENU PARAMETRI E DESCRIZIONE

ACCESSO MENU PARAMETRI


Premendo insieme i tasti ^{MODE} e  dalla schermata principale (o anche dalla schermata di spento), si accede alla schermata di inserimento password per i menu parametri. Il sistema prevede due password differenti:

- Una per l'accesso al menu parametri 01 "Installatore" (valore di default = "00"), per l'utente ed installatore;
- Una per l'accesso al menu parametri 02 "Impostazioni" (valore di default = "05"), riservato all'installatore;

In alto sul display viene visualizzato il valore di password, a due cifre, da inserire, in basso la scritta "PASS" ed al centro il simbolo


 . Premendo  di  si incrementa la cifra più significativa della password, premendo  di  si decrementa la cifra più significativa; premendo  di  si incrementa la cifra meno significativa della password, premendo  di  si


decrementa la cifra meno significativa. Per confermare il codice è necessario premere il tasto ^{MODE} : a questo punto, se la password è corretta, si entrerà nello specifico menu dei parametri, in caso contrario, dopo la visualizzazione del simbolo "--", si



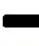

tornerà alla schermata principale. Per uscire dal menu password inoltre, è sufficiente premere il tasto  : viene visualizzato per un secondo il simbolo "--", dopodiché si ritorna alla schermata principale. Inoltre, se si permane nel menu password per dieci minuti consecutivi senza premere nessun tasto, il sistema torna alla schermata principale.



MENU PARAMETRI



Per ogni menu dei parametri (menu installatore, menu impostazioni) la visualizzazione è la stessa: in alto è visualizzato il valore

attuale del parametro, in basso l'indice del parametro, al centro il simbolo  nel caso in cui sia visualizzato il menu

"Installatore", il simbolo  nel caso in cui sia visualizzato il menu "Impostazioni".


Premendo i tasti  di  (incremento indice) o  di  (decremento indice), si possono scorrere ciclicamente tutti i parametri del menù; tenendo premuto questi tasti si ha un avanzamento rapido dell'indice. Una volta individuato il parametro

desiderato (consultando le tabelle che seguono) è possibile modificarne il valore premendo i tasti  di  (aumento valore)

o  di  (diminuzione valore); anche in questo caso è possibile modificare velocemente i valori con la pressione continua

del tasto. Per memorizzare il nuovo valore del parametro modificato è necessario premere il tasto ^{MODE} : comparirà la scritta "MEMO", che confermerà l'avvenuta memorizzazione del dato. E' importante sottolineare che questa operazione memorizzerà unicamente il valore del parametro attualmente visualizzato dal display. Per memorizzare più parametri, è necessario per

ciascuno modificarne il valore e quindi premere il tasto ^{MODE} . Per uscire da qualsiasi menu dei parametri è sufficiente premere il

tasto  : viene visualizzato per un secondo il simbolo "--", dopodiché si ritorna al menu principale. Inoltre, se si permane in un menu parametri per dieci minuti consecutivi senza premere nessun tasto, il sistema torna al menu principale.

A QUESTO PROPOSITO E' MOLTO IMPORTANTE SOTTOLINEARE CHE SE SI ESCE DA UN MENU PARAMETRI SENZA AVERNE MEMORIZZATO I NUOVI VALORI, TUTTE LE MODIFICHE ANDRANNO PERSE ED I PARAMETRI TORNERANNO AL VALORE PRECEDENTE LA MODIFICA.

MENU 01 – “INSTALLATORE” PER L’UTENTE ED INSTALLATORE

Indice	Descrizione	Default	Range	Misura
01	Minima percentuale di funzionamento circolatore	19	[5 - 100]	%
02	Time-out per il funzionamento nello stato antilegionella	20	[0 - 240]	Minuti
03	Funzionalità “Antigelo” – <i>NON DISPONIBILE</i>	0	[0 - 2]	
04	Massima velocità ventilatore	5600	[500 - 7500]	rpm
05	Minima velocità ventilatore	2840	[500 - 5000]	rpm
06	Velocità di accensione	4500	[500 - 7500]	rpm
07	Velocità di inter-ventilazione	3500	[500 - 7500]	rpm
08	Velocità di post-ventilazione	4500	[500 - 7500]	rpm
09	Tempo di post-ventilazione	15	[0 - 240]	Secondi
10	Tempo di post-circolazione	6	[0 - 240]	Secondi
11	Massima percentuale funzionamento circolatore	100	[30 - 100]	%
12	Configurazione impianto solare – <i>NON DISPONIBILE</i>	0	[0 - 1]	--
13	Set-point solare – <i>NON DISPONIBILE</i>	85	[30 - 90]	°C
14	Tipo circolatore solare n.° 1 – <i>NON DISPONIBILE</i>	1	[1 - 2]	--
15	Minima percentuale di funzionamento circolatore solare n.° 1 – <i>NON DISPONIBILE</i>	50	[30 - 100]	%
16	Delta-on di temperatura per circolatore solare n.° 1 – <i>NON DISPONIBILE</i>	6	[1 - 20]	°C
17	Delta-off di temperatura per circolatore solare n.° 1 – <i>NON DISPONIBILE</i>	4	[1 - 20]	°C
18	Delta-modulazione per circolatore solare n.°1 – <i>NON DISPONIBILE</i>	0	[1 - 30]	°C
19	Innalzamento per circolatore solare n.° 1 – <i>NON DISPONIBILE</i>	1	[1 - 20]	--
20	Step per circolatore solare n.° 1 – <i>NON DISPONIBILE</i>	1	[1 - 10]	--
21	Temperatura limite per le sonde solari su pannello – <i>NON DISPONIBILE</i>	180	[10 - 250]	°C
22	Temperatura limite per le sonde solari su accumulo – <i>NON DISPONIBILE</i>	95	[10 - 100]	°C
23	Funzionalità “Antigelo solare” – <i>NON DISPONIBILE</i>	0	[0 - 1]	--
24	Reset parametri	0	[0 - 1]	--
25	Tipo Funzionamento	1	[1 - 2]	--
26	Tipo gas	1	[1 - 3]	--

MENU 02 – “IMPOSTAZIONI” RISERVATO ALL’INSTALLATORE

Indice	Descrizione	Default	Range	Misura
01	ΔT (+ offset di temperatura) rispetto al set-point accumulo per lo spegnimento bruciatore.	0	[0 - 5]	°C
02	ΔT (- offset di temperatura) rispetto al set-point accumulo per l'accensione bruciatore.	3	[1 - 15]	°C
03	(+ offset di temperatura) rispetto al set-point mandata per lo spegnimento bruciatore.	5	[1 - 5]	°C
04	ΔT (- offset di temperatura) rispetto al set-point mandata per l'accensione bruciatore.	4	[1 - 5]	°C
05	Valore massimo per il set-point accumulo	60	[55 - 65]	°C
06	Valore minimo per il set-point accumulo	40	[40 - 50]	°C
07	Set-point di mandata accumulo (+ offset rispetto al set-point accumulo).	3	[0 - 5]	°C
08	Temperatura limite per la sonda bollitore	85	[65 - 85]	°C
09	Temperatura limite per la sonda fumi	100	[80 - 110]	°C
10	Aumento massimo per sonda mandata	8	[4 - 16]	°C
11	Intervallo di aumento per sonda mandata	2	[1 - 5]	Secondi
12	Soglia di controllo aumento sonda mandata.	60	[40 - 80]	°C
13	Retro-illuminazione LCD	1	[0 - 2]	--
14	Offset modulazione circolatore “+”	4	[0 - 10]	%
15	Offset modulazione circolatore “-”	(-)-4	[0 - (-)10]	%
16	Tempo di aggiornamento offset modulazione circolatore	1	[0 - 2]	Secondi

23. FUNZIONE ANTI Legionella

La legionella è un batterio che colpisce l'apparato respiratorio. La prevenzione di questa infezione si basa sulla corretta progettazione e realizzazione degli impianti idro-sanitari.

Lo stato di funzionamento antilegionella consente di riscaldare l'acqua presente nel bollitore per evitare che al suo interno possa proliferare il batterio. Per combattere l'infezione su tutto l'impianto dell'edificio è necessario prevedere che l'acqua trattata dal WHC possa circolare fino alle singole utenze.

Il sistema porta l'acqua alla temperatura di 65° per 20 minuti. Sul display della scheda comandi LCD viene visualizzata in basso la scritta “LEg”.

ATTIVAZIONE**Antilegionella 3h:**

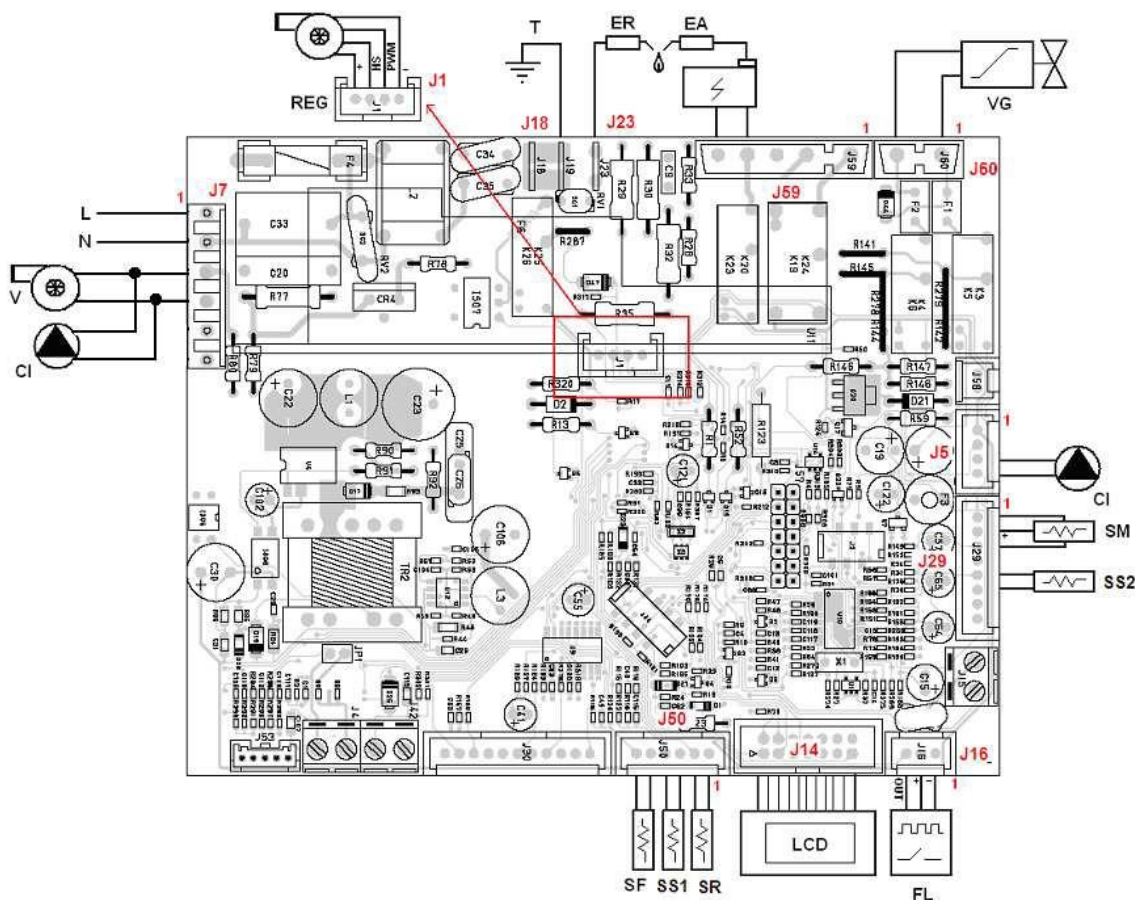
Si attiva come “Antilegionella 3h” tre ore dopo la prima volta che il sistema è stato alimentato elettricamente e acceso o dopo un periodo di inattività scollegato dall'impianto elettrico, nel frattempo non è stata servita nessuna richiesta che abbia portato l'acqua del bollitore ad una temperatura superiore o uguale a 65°C.

Antilegionella 7gg:

Si attiva come “Antilegionella 7gg” 7 giorni dal momento in cui è stato attivato per l'ultima volta lo stato antilegionella 3h o antilegionella 7gg, nel frattempo non è stata servita nessuna richiesta che abbia portato l'acqua del bollitore ad una temperatura superiore o uguale a 65°C.

24. SCHEDA ELETTRONICA E CABLAGGI

SCHEDA MADRE MI860



FUSIBILE

3.15 A @ 250 VAC rapido

Alimentazione (L, N) 900-0095

Descrizione: Alimentazione principale della scheda.

Contatti: Connettore: J7

Tipo: Molex 6 poli

Pin: 1. L: Linea (230 VAC, 50 Hz)

2. N: Neutro

Tensione: Alta (230 VAC)

Ventilatore – Alimentazione (V) 900-0095

Descrizione: Alimentazione ventilatore brushless con elettronica di regolazione a bordo.

Contatti: Connettore: J7

Tipo: Molex 6 poli

210-0351.08.docx

Pin: 3. Linea

4. Neutro

Tensione: Alta (230 VAC)

Circolatore – Alimentazione (CI) 900-0095

Descrizione: Alimentazione circolatore di caldaia.

Contatti: Connettore: J7

Tipo: Molex 6 poli

Pin: 3. Linea

4. Neutro

Tensione Alta (230 VAC)

Driver ventilatore (REG) 900-0096

Descrizione: Contatti per la regolazione della velocità del ventilatore tramite modulazione PWM e segnale d'ingresso proveniente dal sensore di Hall.

Contatti: Connettore: J1

Tipo: Lumberg 2,5 MSF 4 poli

Pin: 1. +: 24 VDC

2. HS: Ingresso segnale di Hall

3. PWM: Uscita segnale PWM

4. -: GND

Tensione: Bassa (24 VDC)

Driver circolatore PWM (CI) 900-0127

Descrizione: Contatti per la regolazione della velocità del circolatore modulante tramite segnale di comando PWM.

Contatti: Connettore: J5

Tipo: Lumberg 2,5 MSF 4 poli

Pin: 3. PWM: Uscita segnale PWM

4. -: GND

Tensione: Bassa (24 VDC)

Flussimetro (FL) 900-0106

Descrizione: Dispositivo di segnalazione di prelievo di acqua.

Contatti: Connettore: J16

Tipo: Lumberg 2,5 MSF 3 poli

Pin: 1. -: GND

2. +: 5 VDC

3. OUT: Ingresso del segnale

Tensione: Bassa (VDC)

Elettrodo di rilevazione della fiamma (ER) 900-0094

Descrizione: Connessione per l'elettrodo di rilevazione della fiamma.

Contatti: Connettore: J23

Tipo: Faston 4,8x0,8

210-0351.08.docx

Tensione: Alta (230 VAC)

Accenditore elettronico (EA) 900-0097

Descrizione: Accenditore elettronico ad alta efficienza.

Contatti: Connettore: J59

Tipo: Stocko 5 poli

Pin: 4. Neutro

5. Linea

Tensione: Alta (230 VAC)

Sonda mandata circuito primario / Sonda (termostato) di sicurezza (SM) 900-0100

Descrizione: Sonda che misura la temperatura dell'acqua in uscita dallo scambiatore primario. Essa funge anche da termostato di sicurezza per rendere il sistema sicuro contro possibili surriscaldamenti nel circuito.

Contatti: Connettore: J29

Tipo: Lumberg 2,5 MSF 8 poli

Pin: 1. Ingresso del segnale

2. +: 5 VDC

3. Ingresso del segnale

4. +: 5 VDC

Tensione: Bassa (5 VDC)

Sonda fumi (SF) 900-0107

Descrizione: Sonda per la misura della temperatura dei fumi prodotti dalla combustione.

Contatti: Connettore: J50

Tipo: Lumberg 2,5 MSF 6 poli

Pin: 5. GND

6. Ingresso del segnale

Tensione: Bassa (5 VDC)

Sonda bollitore 1 (SS1) 900-0107

Descrizione: Sonda per la misura della temperatura dell'acqua del bollitore (in basso).

Contatti: Connettore: J50

Tipo: Lumberg 2,5 MSF 6 poli

Pin: 3. GND

4. Ingresso del segnale

Tensione: Bassa (5 VDC)

Sonda ritorno (SR) 900-0107

Descrizione: Sonda per la misura della temperatura dell'acqua del bollitore (ingresso).

Contatti: Connettore: J50

Tipo: Lumberg 2,5 MSF 6 poli

Pin: 1. GND

2. Ingresso del segnale

Tensione: Bassa (5 VDC)

Sonda bollitore 2 (SS2) 900-0100

Descrizione: Sonda per la misura della temperatura dell'acqua del bollitore (in alto).

Contatti: Connettore: J29

Tipo: Lumberg 2,5 MSF 8 poli

Pin: 5. 5 VDC

6. Ingresso del segnale

Tensione: Bassa (5 VDC)

Valvola gas 230 VAC (VG) 900-0093

Descrizione: Valvola gas (230 VAC) con controllo rapporto aria-gas pneumatico.

Contatti: Connettore: J60

Tipo: Stocko 2 poli

Pin: 1. Linea

2. Neutro

Tensione: Alta (230 VAC)

Scheda comandi (LCD) 900-0101

Descrizione: Scheda comandi per la visualizzazione delle informazioni tramite display LCD retro-illuminato e l'esecuzione delle impostazioni tramite pulsanti

Contatti: Connettore: J14

Tipo: Connettore a vaschetta 14 poli

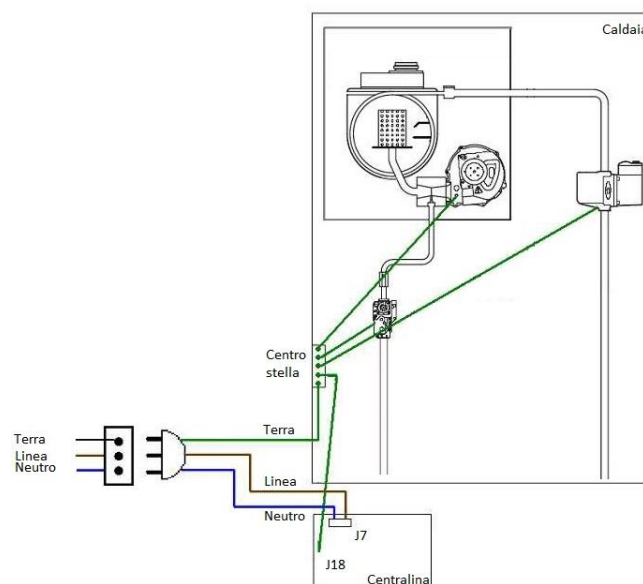
Tensione: Bassa (5 VDC)

Terra 900-0104

Descrizione: Connessione di terra (funzionale) della scheda.

Contatti: Connettore: J18

Tipo: Faston 6,3x0,8



25. ALTRE CARATTERISTICHE DEL SISTEMA

POST-CIRCOLAZIONE

La funzione di post-circolazione della pompa di caldaia risulta utile per smaltire il calore in eccesso dell'acqua nel circuito, dopo una fase di funzionamento con bruciatore acceso. Essa è effettuata quando si verificano le seguenti condizioni:

1. Passaggio dallo stato riscaldamento bollitore allo stato di stand-by o di off.
2. Passaggio dallo stato di spazzacamino (alla minima o alla massima potenza) allo stato di stand-by o di off.

Questo solo nel caso in cui, nel momento di passaggio di stato, il circolatore sia attivo ed il bruciatore acceso; in caso contrario, al momento del passaggio di stato il circolatore si ferma (o rimane fermo).

ANTI-BLOCCAGGIO

Questa funzione è utile per prevenire il bloccaggio del circolatore, dopo un periodo prolungato di inattività. In particolare, se trascorrono 24 ore senza che il circolatore sia attivato e la scheda si trova nello stato di stand-by, esso viene alimentato alla massima velocità per 5 secondi.

POST-VENTILAZIONE

In seguito alla richiesta di spegnimento del bruciatore (per qualsiasi motivo, cambio di stato di funzionamento, anomalia, sovratemperatura) è possibile far eseguire al ventilatore una post-ventilazione per ventilare lo scambiatore ed evacuare i fumi residui o il gas incombusto.


La durata dell'intervallo di post-ventilazione può essere impostato da parametro, così come la velocità del ventilatore.

26. ANOMALIE

Qualsiasi anomalia di funzionamento del sistema viene rilevata e visualizzata sul display LCD della scheda comandi. In particolare, in basso a destra compare la scritta "Err." in alternanza al codice di errore specifico per l'anomalia in corso (o, nel caso in cui il sistema sia affetto da più anomalie contemporaneamente, per l'ultima anomalia rilevata). La notazione per il codice di errore è la seguente: "Fxxx", dove "xxx" indica il codice di anomalia. Per ogni anomalia viene riportato il codice di errore, la descrizione (con eventuali suggerimenti sulle azioni da intraprendere per risolvere il problema) ed il comportamento del sistema,

in particolar modo per quanto riguarda la gestione dei carichi.

Oltre a segnalare il codice di errore, il display LCD visualizza

il simbolo di anomalia  ed il simbolo relativo al dispositivo in guasto. Ogni volta che si presenta un'anomalia, la retro-illuminazione del display si attiva per dieci secondi, dopodiché si spegne.

27. ANOMALIE SICUREZZA


Queste anomalie riguardano il ciclo operativo (di sicurezza) del sistema, ovvero il ciclo di accensione e la presenza / assenza di fiamma nel bruciatore a regime.

ANOMALIA F020

DESCRIZIONE

Blocco per mancata accensione.

CONDIZIONI DI ATTIVAZIONE / DISATTIVAZIONE

- L'anomalia si attiva se è presente una richiesta di accensione ed il sistema esegue tutti i tentativi disponibili, senza riuscire ad accendere il bruciatore.
- L'anomalia si disattiva se si preme e si rilascia il tasto di reset .

VISUALIZZAZIONI

Viene visualizzata la scritta "Err.", alternata alla scritta "F020". Viene visualizzato il simbolo lampeggiante di guasto

 ed il simbolo lampeggiante di anomalia blocco .

DISPOSITIVI

Valvola gas: Disattivata.

Ventilatore: Se è prevista una post-ventilazione, viene eseguita, dopodiché viene disattivato.

Circolatore: Disattivato.

ANOMALIA F022

DESCRIZIONE

Fiamma parassita.

CONDIZIONI DI ATTIVAZIONE / DISATTIVAZIONE

- L'anomalia si attiva se è presente una richiesta di accensione ed il sistema rileva la presenza di

fiamma nel bruciatore per due secondi consecutivi, prima del tempo di sicurezza.

- L'anomalia si disattiva se il sistema non rileva la presenza di fiamma prima del tempo di sicurezza.

VISUALIZZAZIONI

Viene visualizzata la scritta "Err.", alternata alla scritta "F022". Viene visualizzato il simbolo lampeggiante di guasto

 ed il simbolo lampeggiante di anomalia fiamma

parassita .

DISPOSITIVI

Valvola gas: Disattivata.

Ventilatore: Si porta alla velocità di accensione e vi rimane, per essere pronto all'accensione nell'eventualità in cui si risolve l'anomalia.

Circolatore: Disattivato.

ANOMALIA F023

DESCRIZIONE

Blocco per apertura termostato di sicurezza (temperatura sonda di sicurezza sopra la soglia limite).

CONDIZIONI DI ATTIVAZIONE / DISATTIVAZIONE


- L'anomalia si attiva se la sonda di mandata / sicurezza, a doppio contatto, rileva una temperatura uguale o superiore a 100 °C
- L'anomalia si disattiva se si verificano entrambe le seguenti condizioni:
 1. La sonda di mandata / sicurezza, a doppio contatto, rileva una temperatura inferiore a 100°C.

2. Si preme e si rilascia il tasto di reset .

VISUALIZZAZIONI

Viene visualizzata la scritta "Err.", alternata alla scritta "F023". Viene visualizzato il simbolo lampeggiante di guasto

 ed il simbolo lampeggiante di anomalia termostato di

sicurezza .

DISPOSITIVI

Valvola gas: Disattivata.

Ventilatore: Rimane attivo (o si attiva) alla velocità di post-ventilazione.

Circolatore: Attivato alla massima velocità meccanica.

ANOMALIA F025

DESCRIZIONE


Velocità ventilatore sotto la soglia minima di sicurezza (con bruciatore a regime).

CONDIZIONI DI ATTIVAZIONE / DISATTIVAZIONE

- L'anomalia si attiva se si verificano contemporaneamente le seguenti condizioni:
 1. Il bruciatore è a regime (fiamma presente dopo il tempo di sicurezza).
 2. La velocità del ventilatore scende sotto i 300 giri / minuto.
- L'anomalia si disattiva quando la velocità del ventilatore risale sopra i 400 giri / minuto.

VISUALIZZAZIONI

Viene visualizzata la scritta "Err.", alternata alla scritta "F025". Viene visualizzato il simbolo lampeggiante di guasto

 ed il simbolo lampeggiante di anomalia ventilatore



DISPOSITIVI

Valvola gas: Disattivata.

Ventilatore: Se è ancora attiva la richiesta, il sistema cerca di riportare il ventilatore alla velocità di accensione, per tentare una nuova accensione del bruciatore.


ANOMALIA F026

DESCRIZIONE

Blocco per sovratemperatura della sonda di mandata.

CONDIZIONI DI ATTIVAZIONE / DISATTIVAZIONE

- L'anomalia si attiva se, all'interno dell'intervallo temporale di un'ora, si attiva per tre volte consecutive l'anomalia di sovratemperatura della sonda di mandata (Anomalia F032).
- L'anomalia si disattiva, se si verificano entrambe le seguenti condizioni:
 1. La temperatura della sonda è scesa al di sotto del valore indicato dal parametro Menu 02.Parametro 12.

2. Si preme e si rilascia il tasto di reset .

VISUALIZZAZIONI

Viene visualizzata la scritta "Err.", alternata alla scritta "F026". Viene visualizzato il simbolo lampeggiante di guasto



DISPOSITIVI

Valvola gas: Disattivata.

Ventilatore: Si attiva (o rimane attivo) alla velocità di post-ventilazione.

Circolatore: Attivato alla massima velocità.

ANOMALIA F027

DESCRIZIONE

Blocco per sonda fumi in sovratemperatura.

CONDIZIONI DI ATTIVAZIONE / DISATTIVAZIONE

- L'anomalia si attiva se:
Temperatura sonda fumi _ Menu 02. Parametro 09
- L'anomalia si disattiva se si verificano entrambe le seguenti condizioni:
 1. La temperatura della sonda è scesa al di sotto del valore indicato dal parametro Menu 02. Parametro 09.

2. Si preme e si rilascia il tasto di reset .

VISUALIZZAZIONI

Viene visualizzata la scritta "Err.", alternata alla scritta "F027". Viene visualizzato il simbolo lampeggiante di guasto



DISPOSITIVI

Valvola gas: Disattivata.

Ventilatore: Si attiva (o rimane attivo) alla velocità di post-ventilazione.

Circolatore: Se è prevista una post-circolazione, viene eseguita, dopodiché viene disattivato.

ANOMALIA F028

DESCRIZIONE

Anomalia di comunicazione tra i microcontrollori.

CONDIZIONI DI ATTIVAZIONE / DISATTIVAZIONE

- L'anomalia si attiva, se il microcontrollore di sicurezza ed il microcontrollore di termoregolazione non comunicano correttamente e sono trascorsi 30 secondi.
- L'anomalia si disattiva quando la comunicazione riprende correttamente.

VISUALIZZAZIONI

Viene visualizzata la scritta "Err.", alternata alla scritta "F028". Viene visualizzato il simbolo lampeggiante di guasto



. Viene tolta la visualizzazione della temperatura della sonda di mandata e sostituita con la visualizzazione "- -", in quanto questa sonda viene letta dal microcontrollore di sicurezza (e comunicata al microcontrollore di termoregolazione, che si occupa della sua visualizzazione sul display LCD) ed il suo valore non si può più considerare attendibile.

DISPOSITIVI

Valvola gas: Disattivata.

Ventilatore: Se è prevista una post-ventilazione, viene eseguita, dopodiché viene disattivato.

Circolatore: Se è prevista una post-circolazione, viene eseguita, dopodiché viene disattivato.

ANOMALIA F029

DESCRIZIONE

Blocco per fusibile, di protezione della valvola gas, bruciato.

CONDIZIONI DI ATTIVAZIONE / DISATTIVAZIONE

- L'anomalia si attiva se interviene il fusibile in protezione alla valvola gas (si brucia).
- L'anomalia non è ripristinabile.

VISUALIZZAZIONI

Viene visualizzata la scritta "Err.", alternata alla scritta "F029". Viene visualizzato il simbolo lampeggiante di guasto



DISPOSITIVI

Valvola gas: Disattivata.

Ventilatore: Se è prevista una post-ventilazione, viene eseguita, dopodiché viene disattivato.

Circolatore: Se è prevista una post-circolazione, viene eseguita, dopodiché viene disattivato.

ANOMALIA F059**DESCRIZIONE**

Blocco per incremento rapido della temperatura sonda di mandata

CONDIZIONI DI ATTIVAZIONE / DISATTIVAZIONE

- L'anomalia si attiva se l'anomalia F058 si verifica per due volte nell'intervallo di 10 minuti o per 3 volte nell'intervallo di 120 minuti.
- L'anomalia si disattiva se si preme e si rilascia il

tasto di reset 

VISUALIZZAZIONI

Viene visualizzata la scritta "Err.", alternata alla scritta "F059". Viene visualizzato il simbolo lampeggiante di guasto



ed il simbolo lampeggiante di anomalia temperatura

**DISPOSITIVI**

Valvola gas: Disattivata.

Ventilatore: Se è prevista una post-ventilazione, viene eseguita, dopodiché viene disattivato.

Circolatore: Attivato alla massima velocità.

ANOMALIA F090**DESCRIZIONE**

Blocco per anomalia generica sulla circuiteria del microcontrollore di sicurezza.

CONDIZIONI DI ATTIVAZIONE / DISATTIVAZIONE

- Questa anomalia si attiva, se si verifica un'anomalia hardware o software generica (non contemplata nei principali casi presi in considerazione nel presente documento) su uno


dei componenti che compongono la circuiteria del microcontrollore di sicurezza.

- L'anomalia si disattiva se si preme e si rilascia il

tasto di reset 

VISUALIZZAZIONI

Viene visualizzata la scritta "Err.", alternata al codice di anomalia specifico "F090". Viene visualizzato il simbolo

lampeggiante di guasto 

DISPOSITIVI

Valvola gas: Disattivata.

Ventilatore: Se è prevista una post-ventilazione, viene eseguita, dopodiché viene disattivato.

Circolatore: Se è prevista una post-circolazione, viene eseguita, dopodiché viene disattivato.

ANOMALIE F091, F092, F093, F094, F095**DESCRIZIONE**

Blocco per guasto hardware sulla circuiteria del microcontrollore di sicurezza.

CONDIZIONI DI ATTIVAZIONE / DISATTIVAZIONE

- Queste anomalie si attivano, se si verifica un guasto hardware su uno dei componenti che compongono la circuiteria del microcontrollore di sicurezza.
- Queste anomalie non sono ripristinabili.

VISUALIZZAZIONI

Viene visualizzata la scritta "Err.", alternata al codice di anomalia specifico (F090, F091, ecc.). Viene visualizzato il

simbolo lampeggiante di guasto 

DISPOSITIVI

Valvola gas: Disattivata.

Ventilatore: Se è prevista una post-ventilazione, viene eseguita, dopodiché viene disattivato.

Circolatore: Se è prevista una post-circolazione, viene eseguita, dopodiché viene disattivato.

ANOMALIA F096**DESCRIZIONE**

Errore di memorizzazione in EEPROM (microcontrollore di termoregolazione).

CONDIZIONI DI ATTIVAZIONE / DISATTIVAZIONE

- Questa anomalia si attiva, se si verifica un errore di memorizzazione di uno, o più parametri, da parte del microcontrollore di termoregolazione nella propria memoria EEPROM. La memoria EEPROM viene utilizzata per memorizzarvi i dati non volatili (ma non di sicurezza) del sistema, come la modalità operativa attuale, i set-point di lavoro e tutti i parametri. Ad ogni scrittura di un dato in EEPROM, il sistema esegue successivamente una lettura per verificare la correttezza dell'operazione eseguita. Se il dato letto non è congruente con quello appena scritto, viene generata l'anomalia.
- Questa anomalia si disattiva se, a fronte di una nuova operazione verso la EEPROM, i dati vengono memorizzati in maniera corretta.

VISUALIZZAZIONI

Viene visualizzata la scritta "Err.", alternata alla scritta "F096". Viene visualizzato il simbolo lampeggiante di guasto

**DISPOSITIVI**

Valvola gas: Disattivata.

Ventilatore: Se è prevista una post-ventilazione, viene eseguita, dopodiché viene disattivato.

Circolatore: Se è prevista una post-circolazione, viene eseguita, dopodiché viene disattivato.

ANOMALIA F097**DESCRIZIONE**

Valori discordanti per i due sensori NTC della sonda mandata/sicurezza.

CONDIZIONI DI ATTIVAZIONE / DISATTIVAZIONE

- L'anomalia si attiva, se il microcontrollore di sicurezza rileva valori di temperatura discordanti per i due sensori NTC della doppia sonda mandata / sicurezza.

- L'anomalia si attiva, se il microcontrollore di sicurezza rileva valori di temperatura congruenti per i due sensori NTC della doppia sonda mandata / sicurezza.

VISUALIZZAZIONI

Viene visualizzata la scritta "Err.", alternata alla scritta "F097". Viene visualizzato il simbolo lampeggiante di guasto



ed il simbolo lampeggiante di anomalia sonda

**DISPOSITIVI**

Valvola gas: Disattivata.

Ventilatore: Se è prevista una post-ventilazione, viene eseguita, dopodiché viene disattivato.

Circolatore: Se è prevista una post-circolazione, viene eseguita, dopodiché viene disattivato.

ANOMALIA F098**DESCRIZIONE**

Doppia sonda mandata/sicurezza interrotta o in corto-circuito → NTC di mandata.

CONDIZIONI DI ATTIVAZIONE / DISATTIVAZIONE

- L'anomalia si attiva, se il microcontrollore di sicurezza rileva che l'NTC della doppia sonda mandata / sicurezza, relativo alla mandata, è interrotto od in corto-circuito.
- L'anomalia si disattiva, se il microcontrollore di sicurezza rileva che l'NTC della doppia sonda mandata / sicurezza, relativo alla mandata, non è più interrotto od in corto-circuito.

VISUALIZZAZIONI

Viene visualizzata la scritta "Err.", alternata alla scritta "F098". Viene visualizzato il simbolo lampeggiante di guasto



ed il simbolo lampeggiante di anomalia sonda

**DISPOSITIVI**

Valvola gas: Disattivata.

Ventilatore: Se è prevista una post-ventilazione, viene eseguita, dopodiché viene disattivato.

Circolatore: Se è prevista una post-circolazione, viene eseguita, dopodiché viene disattivato.

ANOMALIA F099**DESCRIZIONE**

Doppia sonda mandata/sicurezza interrotta o in corto-circuito → NTC di sicurezza.

CONDIZIONI DI ATTIVAZIONE / DISATTIVAZIONE

- L'anomalia si attiva, se il microcontrollore di sicurezza rileva che l'NTC della doppia sonda mandata / sicurezza, relativo alla sicurezza, è interrotto od in corto-circuito.
- L'anomalia si disattiva, se il microcontrollore di sicurezza rileva che l'NTC della doppia sonda mandata / sicurezza, relativo alla sicurezza, non è più interrotto od in corto-circuito.

VISUALIZZAZIONI

Viene visualizzata la scritta "Err.", alternata alla scritta "F099". Viene visualizzato il simbolo lampeggiante di guasto

**DISPOSITIVI**

Valvola gas: Disattivata.

Ventilatore: Se è prevista una post-ventilazione, viene eseguita, dopodiché viene disattivato.

Circolatore: Se è prevista una post-circolazione, viene eseguita, dopodiché viene disattivato.

28. ANOMALIE SONDE

Queste anomalie riguardano le sonde di temperatura.

ANOMALIA F030**DESCRIZIONE**

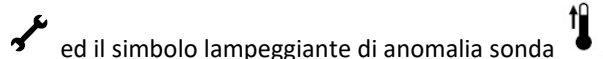
Sonda mandata interrotta.

CONDIZIONI DI ATTIVAZIONE / DISATTIVAZIONE

- L'anomalia si attiva se:
Valore resistivo sonda $\geq 50 \text{ k}\Omega$
- L'anomalia si disattiva se:
Valore resistivo sonda $< 50 \text{ k}\Omega$

VISUALIZZAZIONI

Viene visualizzata la scritta "Err.", alternata alla scritta "F030". Viene visualizzato il simbolo lampeggiante di guasto

**DISPOSITIVI**

Valvola gas: Disattivata.

Ventilatore: Se è prevista una post-ventilazione, viene eseguita, dopodiché viene disattivato.

Circolatore: Se è prevista una post-circolazione, viene eseguita, dopodiché viene disattivato.

ANOMALIA F031**DESCRIZIONE**

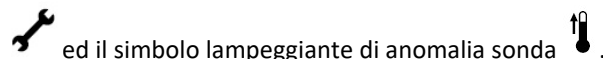
Sonda mandata in cortocircuito.

CONDIZIONI DI ATTIVAZIONE / DISATTIVAZIONE

- L'anomalia si attiva se:
Valore resistivo sonda $\leq 400 \Omega$
- L'anomalia si disattiva se:
Valore resistivo sonda $> 400 \Omega$

VISUALIZZAZIONI

Viene visualizzata la scritta "Err.", alternata alla scritta "F031". Viene visualizzato il simbolo lampeggiante di guasto

**DISPOSITIVI**

Valvola gas: Disattivata.

Ventilatore: Se è prevista una post-ventilazione, viene eseguita, dopodiché viene disattivato

Circolatore: Se è prevista una post-circolazione, viene eseguita, dopodiché viene disattivato.

ANOMALIA F032**DESCRIZIONE**

Sonda mandata in sovratemperatura.

CONDIZIONI DI ATTIVAZIONE / DISATTIVAZIONE

- L'anomalia si attiva se:
Temperatura sonda mandata $> 90^\circ\text{C}$
- L'anomalia si disattiva se:

Temperatura sonda mandata < 89°C

VISUALIZZAZIONI

Viene visualizzata la scritta "Err.", alternata alla scritta "F032". Viene visualizzato il simbolo lampeggiante di guasto



DISPOSITIVI

Valvola gas: Disattivata.

Ventilatore: Se è ancora attiva la richiesta, il sistema porta il ventilatore alla velocità di accensione, per tentare una nuova accensione del bruciatore.

Circolatore: Attivato alla massima velocità meccanica.

ANOMALIA F033

DESCRIZIONE

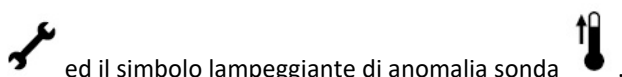
Sonda bollitore interrotta.

CONDIZIONI DI ATTIVAZIONE / DISATTIVAZIONE

- L'anomalia si attiva se:
Valore resistivo sonda $\geq 47 \text{ k}\Omega$
- L'anomalia si disattiva se:
Valore resistivo sonda < 47 k Ω

VISUALIZZAZIONI

Viene visualizzata la scritta "Err.", alternata alla scritta "F033". Viene visualizzato il simbolo lampeggiante di guasto



DISPOSITIVI

Valvola gas: Disattivata.

Ventilatore: Se è prevista una post-ventilazione, viene eseguita, dopodiché viene disattivato

Circolatore: Se è prevista una post-circolazione, viene eseguita, dopodiché viene disattivato.

ANOMALIA F034

DESCRIZIONE

Sonda bollitore in cortocircuito.

CONDIZIONI DI ATTIVAZIONE / DISATTIVAZIONE

- L'anomalia si attiva se:

210-0351.08.docx

Valore resistivo sonda $\leq 400 \Omega$

- L'anomalia si disattiva se:
Valore resistivo sonda > 400 Ω

VISUALIZZAZIONI

Viene visualizzata la scritta "Err.", alternata alla scritta "F034". Viene visualizzato il simbolo lampeggiante di guasto



DISPOSITIVI

Valvola gas: Disattivata.

Ventilatore: Se è prevista una post-ventilazione, viene eseguita, dopodiché viene disattivato

Circolatore: Se è prevista una post-circolazione, viene eseguita, dopodiché viene disattivato

ANOMALIA F035

DESCRIZIONE

Sonda bollitore in sovratemperatura.

CONDIZIONI DI ATTIVAZIONE / DISATTIVAZIONE

- L'anomalia si attiva se:
Temperatura sonda mandata \geq Menu
02.Parametro 08
- L'anomalia si disattiva se:
Temperatura sonda mandata < Menu
02.Parametro 08

VISUALIZZAZIONI

Viene visualizzata la scritta "Err.", alternata alla scritta "F035". Viene visualizzato il simbolo lampeggiante di guasto



DISPOSITIVI

Valvola gas: Disattivata.

Ventilatore: Se è ancora attiva la richiesta, il sistema porta il ventilatore alla velocità di accensione per tentare una nuova accensione del bruciatore.

Circolatore: Disattivato.

ANOMALIA F036**DESCRIZIONE**

Sonda fumi interrotta.

CONDIZIONI DI ATTIVAZIONE / DISATTIVAZIONE

- L'anomalia si attiva se:
Valore resistivo sonda $\geq 80 \text{ k}\Omega$
- L'anomalia si disattiva se:
Valore resistivo sonda $< 80 \text{ k}\Omega$

VISUALIZZAZIONI

Viene visualizzata la scritta "Err.", alternata alla scritta "F036". Viene visualizzato il simbolo lampeggiante di guasto

**DISPOSITIVI**

Valvola gas: Disattivata.

Ventilatore: Se è prevista una post-ventilazione, viene eseguita, dopodiché viene disattivato.

Circolatore: Se è prevista una post-circolazione, viene eseguita, dopodiché viene disattivato.

ANOMALIA F037**DESCRIZIONE**

Sonda fumi in cortocircuito.

CONDIZIONI DI ATTIVAZIONE / DISATTIVAZIONE

- L'anomalia si attiva se:
Valore resistivo sonda $\leq 100 \Omega$
- L'anomalia si disattiva se:
Valore resistivo sonda $> 100 \Omega$

VISUALIZZAZIONI

Viene visualizzata la scritta "Err.", alternata alla scritta "F037". Viene visualizzato il simbolo lampeggiante di guasto

**DISPOSITIVI**

Valvola gas: Disattivata.

Ventilatore: Se è prevista una post-ventilazione, viene eseguita, dopodiché viene disattivato.

Circolatore: Se è prevista una post-circolazione, viene eseguita, dopodiché viene disattivato

ANOMALIA F039**DESCRIZIONE**

Sonda ritorno interrotta.

CONDIZIONI DI ATTIVAZIONE / DISATTIVAZIONE

- L'anomalia si attiva se:
Valore resistivo sonda $\geq 47 \text{ k}\Omega$
- L'anomalia si disattiva se:
Valore resistivo sonda $< 47 \text{ k}\Omega$

VISUALIZZAZIONI

Viene visualizzata la scritta "Err." alternata alla scritta "F039". Viene visualizzato il simbolo lampeggiante di guasto

**DISPOSITIVI**

Valvola gas: Disattivata

Ventilatore: Se è prevista una post-ventilazione viene eseguita, dopodiché viene disattivato

Circolatore: Se è prevista una post-circolazione viene eseguita, dopodiché viene disattivato

ANOMALIA F040**DESCRIZIONE**

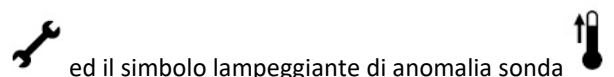
Sonda ritorno in cortocircuito.

CONDIZIONI DI ATTIVAZIONE / DISATTIVAZIONE

- L'anomalia si attiva se:
Valore resistivo sonda $\leq 400 \Omega$
- L'anomalia si disattiva se:
Valore resistivo sonda $> 400 \Omega$

VISUALIZZAZIONI

Viene visualizzata la scritta "Err." alternata alla scritta "F040". Viene visualizzato il simbolo lampeggiante di guasto

**DISPOSITIVI**

Valvola gas: Disattivata

Ventilatore: Se è prevista una post-ventilazione viene eseguita, dopodiché viene disattivato

Circolatore: Se è prevista una post-circolazione viene eseguita, dopodiché viene disattivato

29. ANOMALIE VENTILATORE

Queste anomalie riguardano la velocità del ventilatore.

ANOMALIA F060

DESCRIZIONE

Sensore di Hall del ventilatore guasto.

CONDIZIONI DI ATTIVAZIONE / DISATTIVAZIONE

- L'anomalia si attiva, se la scheda legge, dal sensore di Hall, un numero di impulsi al secondo superiore o uguale a 500.
- L'anomalia si disattiva, se la scheda legge, dal sensore di Hall, un numero di impulsi al secondo inferiore a 500.

VISUALIZZAZIONI

Viene visualizzata la scritta "Err.", alternata alla scritta "F060". Viene visualizzato il simbolo lampeggiante di guasto



ed il simbolo lampeggiante di anomalia ventilatore



DISPOSITIVI

Valvola gas: Disattivata.

Ventilatore: Se è attiva la richiesta, il sistema cerca di portare il ventilatore alla velocità di accensione, per un nuovo tentativo di accensione del bruciatore.

ANOMALIA F061

DESCRIZIONE

Velocità ventilatore fuori dal range previsto (condizione istantanea).

CONDIZIONI DI ATTIVAZIONE / DISATTIVAZIONE

- L'anomalia si attiva, se il ventilatore ha raggiunto il set-point di velocità previsto ma esce, anche solo istantaneamente, dal range ammesso [set-point \pm 1000 giri / minuto].

- L'anomalia si disattiva, se il ventilatore rientra nel range ammesso per il set-point [set-point \pm 1000 giri / minuto].

VISUALIZZAZIONI

Viene visualizzata la scritta "Err.", alternata alla scritta "F061". Viene visualizzato il simbolo lampeggiante di guasto



ed il simbolo lampeggiante di anomalia ventilatore



DISPOSITIVI

Valvola gas: Disattivata.

Ventilatore: Se è ancora attiva la richiesta, il sistema cerca di portare il ventilatore alla velocità di accensione, per un nuovo tentativo di accensione del bruciatore.

ANOMALIA F062

DESCRIZIONE

Velocità ventilatore fuori dal range previsto (condizione prolungata).

CONDIZIONI DI ATTIVAZIONE / DISATTIVAZIONE

- L'anomalia si attiva, se il ventilatore non riesce a raggiungere il set-point impostato nel range [set-point \pm 1500 giri / minuto], per più di 30 secondi consecutivi.
- L'anomalia si disattiva, se il ventilatore entra nel range ammesso per il set-point [set-point \pm 1500 giri / minuto].

VISUALIZZAZIONI

Viene visualizzata la scritta "Err.", alternata alla scritta "F062". Viene visualizzato il simbolo lampeggiante di guasto



ed il simbolo lampeggiante di anomalia ventilatore



DISPOSITIVI

Valvola gas: Disattivata.

Ventilatore: Se è ancora attiva la richiesta il sistema cerca di portare il ventilatore alla velocità di accensione per un nuovo tentativo di accensione del bruciatore.

ANOMALIA F063**DESCRIZIONE**

Velocità ventilatore fuori dal range previsto (condizione definitiva).

CONDIZIONI DI ATTIVAZIONE / DISATTIVAZIONE

- L'anomalia si attiva se il ventilatore permane nella situazione descritta dall'anomalia precedente 06.62 (velocità fuori range prolungata) per più di 10 minuti consecutivi.
- L'anomalia si disattiva se si porta la scheda nella modalità OFF e poi in ON nuovamente oppure se si toglie e si ripristina alimentazione elettrica alla scheda.

VISUALIZZAZIONI

Viene visualizzata la scritta "Err." alternata alla scritta "F063". Viene visualizzato il simbolo lampeggiante di guasto



ed il simbolo lampeggiante di anomalia ventilatore

**DISPOSITIVI**

Valvola gas: Disattivata.

Ventilatore: Disattivato.

Circolatore: Se è prevista una post-circolazione viene eseguita, dopodiché viene disattivato.

ANOMALIA F064**DESCRIZIONE**

Ventilatore non funzionante.

CONDIZIONI DI ATTIVAZIONE / DISATTIVAZIONE

- L'anomalia si attiva, se il ventilatore è fermo e non raggiunge, entro 20 secondi, il set-point di velocità impostato dal sistema (all'interno del range [set-point \pm 1000 giri/minuto]).
- L'anomalia si disattiva, se il ventilatore raggiunge il set-point di velocità impostato dal sistema (all'interno del range [set-point \pm 1000 giri/minuto]).

VISUALIZZAZIONI

Viene visualizzata la scritta "Err.", alternata alla scritta "F064". Viene visualizzato il simbolo lampeggiante di guasto



ed il simbolo lampeggiante di anomalia ventilatore

**DISPOSITIVI**

Valvola gas: Disattivata.

Ventilatore: Se è ancora attiva la richiesta, il sistema cerca di portare il ventilatore alla velocità di accensione, per un nuovo tentativo di accensione del bruciatore.

30. ANOMALIE FLUSSIMETRO

Queste anomalie riguardano il flussimetro per la rilevazione della portata di acqua.

ANOMALIA F083**DESCRIZIONE**

Flussimetro guasto.

CONDIZIONI DI ATTIVAZIONE / DISATTIVAZIONE

- L'anomalia si attiva, se la scheda legge dal flussimetro un numero di impulsi al secondo superiore o uguale a 500.
- L'anomalia si disattiva, se la scheda legge dal flussimetro un numero di impulsi al secondo inferiore a 500.

VISUALIZZAZIONI

Viene visualizzata la scritta "Err.", alternata alla scritta "F083". Viene visualizzato il simbolo lampeggiante di guasto

**DISPOSITIVI**

Valvola gas: Disattivata.

Ventilatore: Disattivato.

ANOMALIA F084**DESCRIZIONE**

Portata di acqua insufficiente.

CONDIZIONI DI ATTIVAZIONE / DISATTIVAZIONE

- L'anomalia si attiva, se il circolatore è attivo ed il flussimetro rileva una portata di acqua inferiore ai 6.0 litri / minuto.
- L'anomalia si disattiva, se il circolatore viene disattivato o il flussimetro rileva una portata di acqua superiore ai 6.0 litri / minuto.

VISUALIZZAZIONI

Viene visualizzata la scritta "Err.", alternata alla scritta "F084". Viene visualizzato il simbolo lampeggiante di guasto



DISPOSITIVI

Valvola gas: Disattivata.

Ventilatore: Disattivato.

31.MANUTENZIONE SCAMBIATORE

In caso di acque particolarmente calcaree, è necessario eseguire periodicamente la pulizia dello scambiatore. Questo tipo di pulizia viene eseguita attraverso delle valvole a 3 vie montate nell'apparecchio, utilizzate per far circolare un detergente disincrostante. Utilizzare solo detergenti idonei alla pulizia del calcare, non aggressivi verso materiali quali acciaio, rame ed ottone. Seguire le seguenti istruzioni per un'accurata pulizia.

IMPORTANTE: L'operazione deve essere eseguita solo dai nostri centri autorizzati.

1. Isolare l'apparecchio elettricamente.
2. Chiudere le valvole di intercettazione, installate nell'impianto esterno dell'apparecchio.
3. Svitare i tappi dai gruppi valvole a 3 vie, come indicato nella figura a fianco.
4. Collegare l'apparecchio per la pulizia dello scambiatore alle connessioni da G 3/4", al posto dei tappi appena rimossi.
5. Girare la leva di 90°, come indicato nella figura sottostante. In questo modo il flusso viene deviato nell'uscita indicata.
6. Iniziare il ciclo di pulizia per la durata necessaria.
7. A fine ciclo pulizia, è necessario eseguire un accurato risciacquo dello scambiatore da eventuali residui di detergenti adottati durante la pulizia.
8. Finito il ciclo di risciacquo scambiatore, richiudere le valvole a 3 vie con i tappi smontati in precedenza.
9. Riportare le leve a 90° in posizione iniziale.
10. Riaprire le valvole di intercettazione.
11. Verificare che non ci siano perdite lungo il circuito.
12. Ricollegare l'apparecchio.

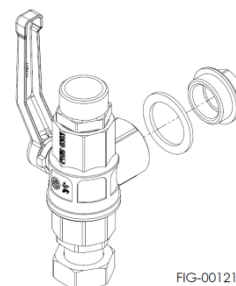


FIG-00121

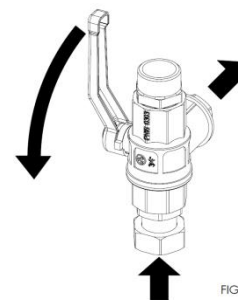


FIG-00120

32.MANUTENZIONE PERIODICA

Per assicurarsi la sicurezza dell'apparecchio e prolungarne la vita, si consiglia di farlo controllare **almeno una volta l'anno** da un centro di assistenza autorizzato, il quale eseguirà le seguenti operazioni:

- sostituzione dell'anodo al magnesio
- ispezione interna del boiler ed eventuale pulizia del calcare depositatosi sul fondo
- verifica della tenuta della tubazione gas
- manutenzione scambiatore

33.CONVALIDA DELLA GARANZIA

La garanzia decorre dalla data di acquisto, comprovata da un documento valido agli effetti fiscali (scontrino o ricevuta fiscale), ritenuto indispensabile per poter esercitare il diritto alla garanzia.

Per ogni ulteriore dettaglio riguardo i termini della garanzia, vedere il certificato di garanzia in dotazione con l'apparecchio stesso. Il certificato di garanzia va conservato unitamente al documento di acquisto (scontrino o ricevuta fiscale) e deve essere esibito al personale del centro assistenza autorizzato, in caso di intervento in garanzia. Il possesso del solo apparecchio non dà diritto alla garanzia.

IMPORTANTE: E' assolutamente vietato manomettere qualsiasi dispositivo, tarato e sigillato in fabbrica dal costruttore.

ATI DI MARIANI SRL

dichiara sotto la propria responsabilità
che il prodotto

generatore di acqua calda modello

WHC 400

WHC 500

WHC 700

WHC 900

è conforme alle Direttive Europee:
2009/142/CE – Direttiva Apparecchi a Gas
2006/95/CE – Direttiva Bassa Tensione
2004/108/CE – Direttiva Compatibilità Elettromagnetica



ATI DI MARIANI SRL
Via E. Mattei, 461 - Zona Ind. n° 4 Torre del Moro
47522 Cesena (FC) - ITALIA
Tel. 0547 609711 Fax 0547 609724
www.atimariani.it
info@atimariani.it

